

M I T T E I L U N G E N A U S D E M
I N S T I T U T F Ü R M A S C H I N N W E S E N
D E R T E C H N I S C H E N U N I V E R S I T Ä T
C L A U S T H A L

I N S T I T U T S D I R E K T O R P R O F . D R . - I N G . A . K U S K E

N R . 1 / 7 2

Die Arbeiten, die an dem Institut für Maschinenwesen ausgeführt werden, beziehen sich in erster Linie auf die Spannungsanalyse an Bauteilen verschiedener Form und Belastungsart. Hierfür werden analytische, numerische und experimentelle Verfahren benutzt. Das Ziel solcher Untersuchungen ist stets, Unterlagen für die Beurteilung bzw. Verbesserung von Konstruktionen zu schaffen.

Hierüber wird zwar in Veröffentlichungen, Dissertationen, Vorträgen usw. berichtet, jedoch wünschen an diesem Gebiet Interessierte konzentrierte Hinweise z.T. bereits vor der Veröffentlichung.

Diesem Zwecke sollen diese Mitteilungen dienen, die in unregelmäßigem Abstand erscheinen werden.

Diese vorliegende Ausgabe ist die erste. Wenn Sie die Zusendung auch der weiteren wünschen, teilen Sie dies bitte mit an:

Institut für Maschinenwesen
der Technischen Universität Clausthal
3392 Clausthal-Zellerfeld



Auswertung Spannungsoptischer Stoßuntersuchungen.

Prof. Dr.-Ing. Albrecht Kuske

1 Stoßvorgänge

Beispiel

Jede Änderung der Kraft, die auf ein Bauteil wirkt, verursacht Spannungswellen, besonders beim Zusammenstoß zweier Körper. Da diese Vorgänge nur in einfachsten Fällen rechnerisch erfaßt werden können, sind spannungsoptische Untersuchungen das geeignete Mittel, um wirklichkeitsgetreue Ergebnisse zu erzielen. Im Institut für Maschinenwesen werden die spannungsoptischen Bilder bei diesen Vorgängen mit Hilfe von Blitzlichtaufnahmen und Filmen an Modellen ermittelt. Es wurde bisher eine Reihe von grundlegenden Lastfällen sowie praktische Beispiele aus der Technik untersucht, z.B. Schlagbohr-Werkzeuge, Zahnräder u.v.a.m., worüber weitere Dissertationen folgen werden.

Für die Übertragung der Ergebnisse von solchen Modellversuchen auf die Hauptausführung wurden für diesen Zweck entwickelte Ähnlichkeitsgesetze und Auswerteverfahren benutzt.

2 Ähnlichkeitsgesetze für Stoßvorgänge

2.1 Unterschiedliche Arten

Man kann zwischen "strenger" und "erweiterter" Ähnlichkeit unterscheiden. Während im ersten Fall praktisch keine Abweichung des Vorgangs im Modell von dem in der Hauptausführung vorliegt, können im zweiten Fall mehr oder weniger große Unterschiede auftreten, die man durch Korrekturfaktoren ausgleicht, so weit dies möglich ist. Ob eine Übertragung in solchen Fällen noch sinnvoll ist, hängt im Einzelfall von verschiedenen Dingen ab, die geprüft werden müssen. Auf die Übertragung der Ergebnisse mit Hilfe der erweiterten Ähnlichkeit ist man angewiesen, wenn die Bedingungen für die strenge Ähnlichkeit im Versuch nicht erfüllbar waren, oder das Versuchsergebnis verallgemeinert werden soll, d.h. auch auf Hauptausführungen angewendet werden soll, die der strengen Ähnlichkeit nicht entsprechen.

2.2 Strenge Ähnlichkeit

Die strenge Ähnlichkeit verlangt, daß neben der geometrischen Ähnlichkeit der Form von Modell (Index M) und Hauptausführung (Index H) u.a. die relativen Formänderungen in beiden Ausführungen zu jedem Zeitpunkt gleich sind, d.h. z.B.:

$$1 = \frac{\epsilon_M}{\epsilon_H} = \frac{E_M}{E_H} \frac{|\sigma_1 - \nu(\sigma_2 + \sigma_3)|_M}{|\sigma_1 - \nu(\sigma_2 + \sigma_3)|_H} \quad (1a)$$

Diese Bedingung ist nur erfüllt, wenn die Querdehnungszahl ν der Werkstoffe von Modell und Hauptausführung gleich sind, d.h.:

Von hier, daß

$$1 = \frac{\nu_M}{\nu_H} \quad \frac{\sigma_{1M}}{\sigma_{1H}} = \frac{\sigma_{2M}}{\sigma_{2H}} = \frac{\sigma_{3M}}{\sigma_{3H}} \quad \text{d.h. nur Modell möglich gleiche Spannungsverhältnisse}$$

Dies ist im allgemeinen nicht ganz erfüllbar, aber Unterschiede wirken sich nicht wesentlich aus.

Bei solchen dynamischen Spannungsabläufen müssen auch die Zeiten, zu denen bestimmte Spannungsverhältnisse eintreten, den Ähnlichkeitsgesetzen genügen. Da sich die Spannungswellen mit Schallgeschwindigkeit ausbreiten, gilt hier offensichtlich:

$$\frac{t_M}{t_H} = \frac{c_H}{c_M} \frac{l_M}{l_H} \quad \varphi_t = \frac{1}{\varphi_c} \cdot \varphi \quad (2)$$

Dabei bedeutet c_H/c_M das Verhältnis der Wellengeschwindigkeiten allgemein. Das Verhältnis der Geschwindigkeiten von Longitudinal- und Transversalwellen ist ja in Modell und Hauptausführung gleich, wenn (1b) erfüllt ist.

Aus der Bedingung Gl. (1) resultiert ferner, daß sich die Spannungen im Falle strenger Ähnlichkeit verhalten wie:

$$\frac{\sigma_M}{\sigma_H} = \frac{E_M}{E_H} = \frac{F_M}{F_H} \left(\frac{l_H}{l_M} \right)^2 \quad \text{alle!} \quad \text{wenn } \varphi_c = 1 \rightarrow \varphi_\sigma = \varphi_E = \varphi_F \cdot \frac{1}{\varphi_l^2} \quad (3)$$

Was ja auch bei Versuchen unter statischer Last gilt. Das bedeutet ferner, daß für die Stoßkraft F folgende für die weitere Auswertung wichtige Beziehung gilt:

$$\frac{F_M}{F_H} = \frac{E_M}{E_H} \left(\frac{l_M}{l_H} \right)^2 \quad \varphi_F = \varphi_E \cdot \varphi_l^2 \quad (4)$$

Die Relativgeschwindigkeit v zweier zusammenstoßender Körper muß zur Erfüllung der Bedingungen der strengen Ähnlichkeit der Bedingungen genügen:

$$\frac{v_M}{v_H} = \frac{c_M}{c_H} \quad (5)$$

Dies geht aus dem Impulssatz hervor: Die entsprechende Ähnlichkeitsbeziehung lautet nämlich:

$$\frac{m_M}{m_H} \frac{v_M}{v_H} = \frac{F_M}{F_H} \frac{t_M}{t_H}$$

Setzt man hier für die Masse m, die Massendichte ρ und die linearen Abmessungen l ein:

$$\frac{m_M}{m_H} = \frac{\rho_M}{\rho_H} \left(\frac{l_M}{l_H} \right)^3$$

und für F bzw. t die Ausdrücke entsprechend Gl. (2) bzw. (4), ferner für c die Beziehung (die mit Gl. (1b) lautet):

$$\frac{c_H}{c_M} = \left(\frac{E_H}{E_M} \frac{\rho_M}{\rho_H} \right)^{0,5}$$

so findet man Gl. (5) bestätigt, die für die Versuchsdurchführung bzw. Auswertung von entscheidender Bedeutung ist.

2.3 Erweiterte Ähnlichkeit

Aber wenn die Stoßgeschwindigkeit oder die Masse der Körper im Modell den Verhältnissen in der Hauptausführung nicht genau entspricht, lassen sich die Versuchsergebnisse in einfacher Weise mit Hilfe der folgenden Korrekturfaktoren umrechnen, so lange die Veränderung der Stoßdauer die Art des Vorganges nicht grundlegend verändert. Eine Veränderung der Stoßdauer und damit verbunden der Stoßkraft wird ferner gegebenenfalls durch Veränderung der Krümmung an der Stoßfläche bewirkt.

Die Federwirkung an dieser Stelle ergibt ein lineares Kraft-Weg-Gesetz, also

$$F = C \cdot f$$

wenn die Berührungsflächen eben sind und daher ihre Ausdehnung während des Stoßvorganges gleich bleibt.

In diesem Falle ist die Stoßdauer unabhängig von v und proportional $m^{0,5}$.

Bei kugelförmigen Körpern (und damit näherungsweise auch bei beliebigen Körperformen mit kugelförmigen Berührungsflächen) gilt nach Hertz

$$F = C \cdot f^{1,5}$$

Hier vergrößert sich die Berührungsfläche mit zunehmender Kraft (progressives Kraft-Weg-Gesetz). Die Korrekturfaktoren sind hier für die Stoßdauer proportional $v^{-0,2}$ und $m^{0,4}$, für die Stoßkraft proportional $v^{1,2}$ und $m^{0,6}$. Falls hier die Krümmungsradien r an der Stoßstelle nicht der strengen Ähnlichkeit entsprechen (ein Weg, den man absichtlich benutzt, um der strengen Ähnlichkeit näher zu kommen), so ist die Auswirkung auf die Stoßdauer proportional $r^{-0,2}$ und auf die Stoßkraft proportional $r^{0,2}$.

3. Spannungsanalyse und Art des Stoßvorganges

3.1 Einfluß der Stoßdauer

Spannungsoptische Versuche haben gezeigt, daß Stoßvorgänge sehr verschieden ablaufen können. Dies hängt in erster Linie von der Stoßdauer ab, oder genauer gesagt von dem Verhältnis der Stoßdauer zur Durchlaufzeit von Spannungswellen durch den zu untersuchenden Körper. Bei langer Stoßdauer, d.h. bei einem "weichen" Stoß führt dies zu einem quasistatischen Vorgang. Bei kurzer Stoßdauer, d.h. einem "harten" Stoß beobachtet man Spannungswellen.

In Balken, Platten z.ä. können durch einen Stoß Biegewellen ausgelöst werden, deren Länge von der Stoßdauer abhängt.

3.2 Spannungsanalyse bei quasistatischen Stoßvorgängen

Bei vielen Stoßvorgängen, insbesondere bei quasistatischen ist es wichtig, die während des Stoßes auftretende maximale Stoßkraft zu ermitteln. Die Höhe der Spannungen, die an den verschiedenen Punkten des Körpers daraus resultieren (z.B. Kerbfaktoren,) können dann auch durch einen statischen Versuch ermittelt werden. Sie sind definitionsgemäß an jedem Punkt des Körpers zu jedem Zeitpunkt der wirkenden Stoßkraft proportional. Es wird sich zeigen, daß dieser Gedanke für den Konstrukteur von entscheidender Bedeutung ist. Es werden daher hierauf beruhende Rechenverfahren unter Verwendung spannungsoptischer Versuchsergebnisse entwickelt. Bei solchen Untersuchungen verwendet man den Impulssatz:

$$m \cdot \Delta v = \int F dt = F_{\max} t' \quad (6)$$

wobei m aus den Massen m_1 und m_2 der beiden zusammenstoßenden Körper hervorgeht:

$$m = \frac{m_1 \cdot m_2}{m_1 + m_2} \quad (7)$$

und Δv die Änderung der Relativgeschwindigkeit der beiden Körper bei dem Stoßvorgang bedeutet.

Trägt man die Kraft F über der Zeit t auf, so ergibt sich eine Kurve wie in Abb. 1 als Beispiel dargestellt. Die Größe der Fläche

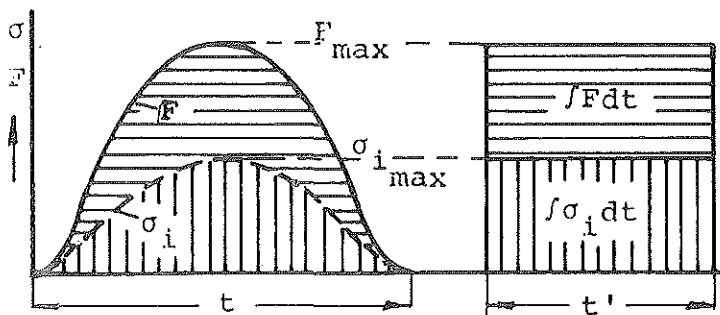


Abb.1

Ermittlung der "Rechteckstoßdauer" t' durch Umwandlung der Fläche unter F bzw. σ_i

unter dieser Kurve ist bekannt, wenn m und Δv gegeben sind. Die auftretende maximale Stoßkraft ist jedoch erst aus einem Versuch zu bestimmen. Am zweckmäßigsten ist es, hierzu die Stoßdauer heranzuziehen, die sich bei spannungsoptischen Versuchen sehr genau bestimmen läßt.

Wandelt man nämlich die Fläche unter F in Abb. 1 in ein Rechteck mit den Seitenlängen F_{\max} und t' um, so kann man F_{\max} nach Gl.(6) in folgender Weise ausdrücken:

$$F_{\max} = \frac{m \cdot \Delta v}{t'} \quad (8)$$

Wenn man t' kennt. Diese fiktive "Rechteckstoßdauer" t' läßt sich nun leicht aus spannungsoptischen Versuchen ermitteln. Hierzu bestimmt man den zeitlichen Verlauf der Spannung an einer beliebigen geeigneten Stelle i des Modells. Wie aus Abb. 1 hervorgeht, ist diese Spannung in jedem Zeitpunkt proportional der Kraft. Man erhält daher die für die Auswertung wichtige Größe von t' aus der Kurve für σ_i :

$$t' = \frac{\int \sigma_1 dt}{\sigma_{1 \max}} \quad ()$$

Dieser Weg wird auch bei erweiterter Ähnlichkeit benutzt, wobei die unter 2.3 erwähnten Korrekturfaktoren eingesetzt werden. Solange der Vorgang trotz Abweichung von der strengen Ähnlichkeit quasistatisch bleibt, treten keine wesentlichen Abweichungen von der Wirklichkeit auf.

3.2 Spannungsanalyse bei Spannungswellen und Biegewellen

Bei anderen Arten von Stoßabläufen, die man z.B. bei spannungsoptischen Untersuchungen beobachtet, ist dieser Einfluß wegen z.T. nicht vernachlässigbar.

Bei kurzen Stößen durchlaufen den Körper Spannungswellen, deren Länge proportional der Stoßdauer ist, was die Spannungsverteilung an entsprechenden Zeitpunkten bestimmt. Wenn die Stoßdauer z.B. länger als die Durchlaufzeit einer Spannungswelle durch den Körper wird, verändern die reflektierten Wellen die Art des Vorganges.

Wenn durch einen Stoß in einem Körper Biegewellen erzeugt, so ist deren Form und Länge ebenfalls abhängig von der Stoßdauer, so daß diese den Vorgang entscheidend beeinflusst.

In den beiden letzteren Fällen kann man daher nicht so einfach mit der erweiterten Ähnlichkeit arbeiten.

4. Trennung der Hauptnormalspannungen

Bei allen spannungsoptischen Versuchen werden aus den Isochromaten zunächst die Hauptnormalspannungsdifferenzen entnommen. An lastfreien Rändern der Körper, an denen meist die höchsten Spannungen auftreten, stimmen diese mit den Randspannungen überein. Für die Trennung der Hauptnormalspannungen im Innern der Körper wurden spezielle Verfahren für dynamische Spannungsabläufe entwickelt. |2|

Literatur:

- 1 A. Kuske, Taschenbuch der Spannungsoptik, Wissenschaftlicher Verlag Stuttgart 1971
- 2 A. Kuske, Beitrag zur Auswertung zwei- und dreidimensionaler spannungsoptischer Versuche, Ing. Arch. 41(1971) S. 41-45
- 3 A. Kuske, Vortrag aus Anlaß der Tagung: "Akustik und Schwingungstechnik" Thema: "Spannungsanalyse von Stoßvorgängen aufgrund Spannungsoptischer Untersuchungen"

Verminderung der Spannungskonzentration in Kerben durch Entlastungskerben

Eng. Mec. Horst O. Judt

An den meisten Bauteilen der Technik sind konstruktionsbedingte Kerben vorhanden, die Spannungskonzentrationen hervorrufen, wodurch Belastbarkeit und Lebensdauer erheblich herabgesetzt werden. Eine in einer Kerbe auftretende Spannungskonzentration kann durch in ihrer Nähe angebrachte weitere Kerben, Entlastungskerben genannt, mehr oder weniger vermindert werden. Die Form, Größe und Position der Entlastungskerben müssen so gewählt werden, daß die an den Entlastungskerben auftretenden Spannungsspitzen geringer oder gleich der verminderten Spannung an der Hauptkerbe sind. Es zeigte sich, daß das Letztere den optimalen Fall darstellt, der zur höchstmöglichen Reduzierung der Kerbspannung führt.

Das Optimieren von Entlastungskerben in dieser Hinsicht ist mit Hilfe der Spannungsoptik auf wirtschaftliche Weise zu erzielen. In einer sich in Arbeit befindenden Dissertation wird diese Aufgabe ausführlich behandelt. Das Verfahren zur Optimierung wird an folgendem Beispiel gezeigt.

Abb. 1 zeigt einen gelochten Zugstab. Die in Punkt C auftretende Spannungsspitze, die durch den Kerbfaktor $\alpha_k = 2,26$ für das dargestellte Abmessungsverhältnis $d/b = 0,4$ gekennzeichnet wird, soll reduziert werden.

Der Kerbfaktor ist nach Definition
$$\alpha_k = \frac{\sigma_{\max}}{\sigma_n},$$

wobei die Nennspannung σ_n auf den Restquerschnitt bezogen wird

$$\sigma_n = \frac{F}{h(b-d)}$$

Entlastungskerben sollen möglichst im Bereich niedriger Spannungen und nahe der zu entlastenden Kerbe angebracht werden. Aus der Isochromatenaufnahme Abb. 2 ist zu ersehen, daß die Bereiche I und II in diesem Fall in Frage kommen, jedoch wäre eine Entlastungskerbe in I mit weiterer Reduzierung des schon geschwächten Querschnittes verbunden, was weniger sinnvoll ist. Im Bereich II wurden zur Entlastung der Hauptbohrung weitere Bohrungen an-

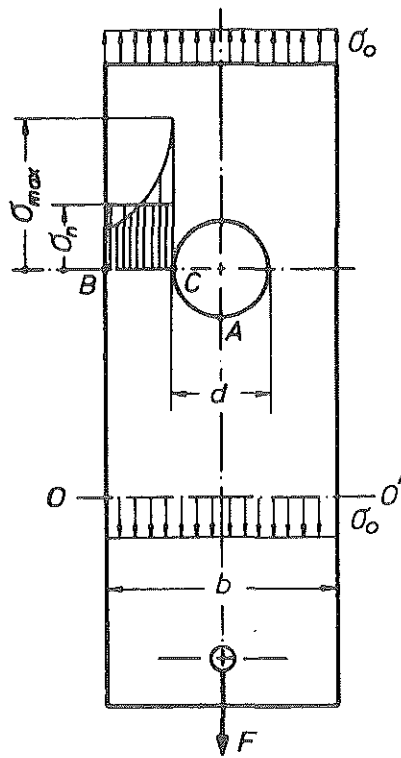


Abb. 1
ABMESSUNGEN UND SPAN-
NUNGSVERTEILUNG IN
EINEM GELOCHTEN ZUG-
STAB

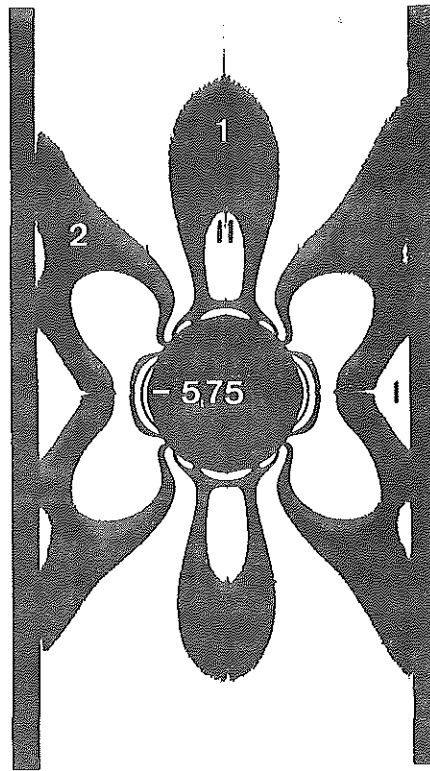


Abb. 2
ISOCHROMATENAUFNAHME
DES GELOCHTEN ZUGSTABS
 $d/b = 0,4$; $\alpha_k = 2,26$

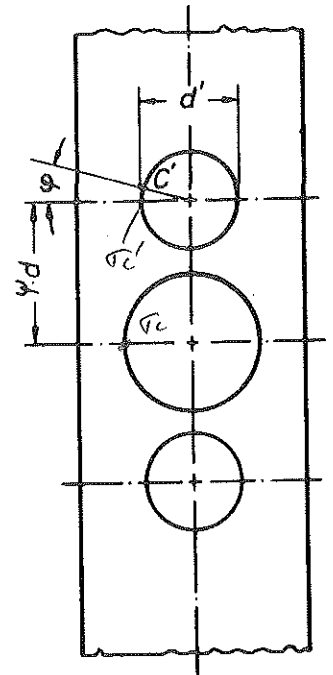


Abb. 3
GELOCHTER ZUG-
STAB MIT ENT-
LASTUNGSBOH-
RUNGEN

gebracht, die im Abstand $\psi \cdot d$ und Durchmesser d' variiert wurden (Abb. 3). Für jede Abmessung wurden die Maximalspannungen an Haupt- und Entlastungsbohrung (σ_c und $\sigma_{c'}$) ermittelt und im Verhältnis zur eingeleiteten Spannung σ_0 in Abb. 4 dargestellt. Die nach rechts abfallende Kurvenschar stellt die Änderung des Spannungsverhältnisses σ_c/σ_0 der Hauptbohrung bei steigendem Durchmesser der Entlastungsbohrungen dar. Die nach rechts ansteigende Schar zeigt die Änderung von $\sigma_{c'}/\sigma_0$ der Entlastungsbohrungen in Abhängigkeit ihres Durchmessers.

Im Schnitt zweier Kurven gleicher Parameter ψ ist $\sigma_{c'} = \sigma_c$, was den optimalen Durchmesser der Entlastungskerbe für den jeweiligen Abstand $d \cdot \psi$ ergibt. Die stärkste Verminderung des Kerbfaktors α_k wurde bei $\psi = 1$ und $d'/d = 0,9$ erzielt und beträgt 21% ($\alpha_k = 1,85$).

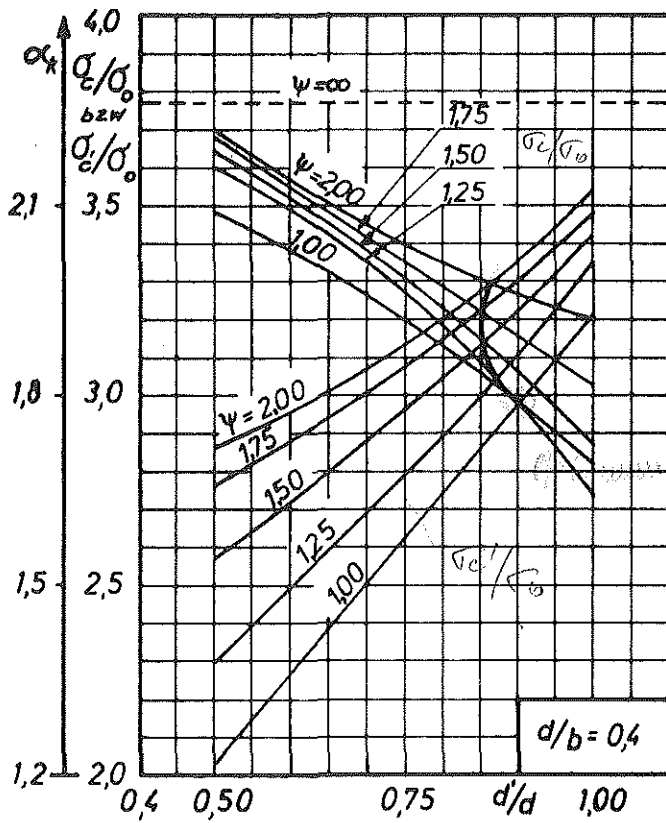


Abb. 4
OPTIMIERUNG DER ABMESSUNGEN DER
ENTLASTUNGSKERBEN

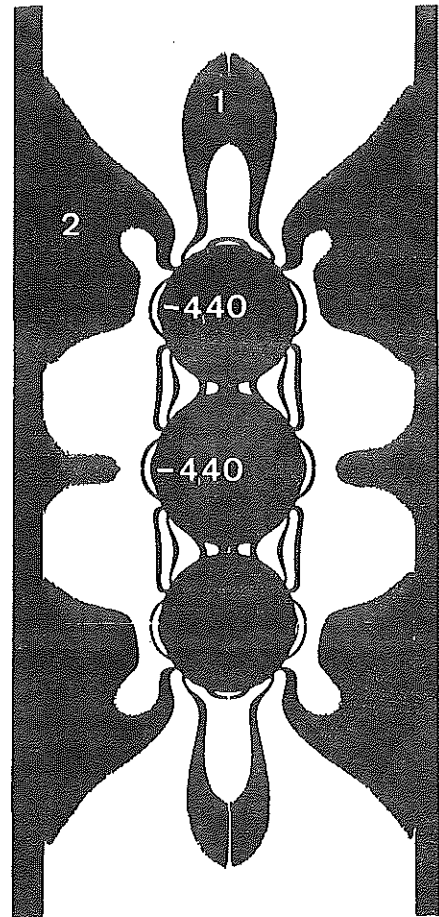


Abb. 5
ISOCROMATENAUFNAHME
EINES GELOCHTEN ZUG-
STABS MIT ENTLASTUNGS-
BOHRUNGEN OPTIMALER
ABMESSUNGEN ($\sigma_c = \sigma$)

Abb. 5 zeigt eine Isochromatenaufnahme des optimierten Falls bei gleich hoher Belastung des Modells wie in Abb. 2. Eine Verbesserung dieser Größenordnung kann unter Umständen die Lebensdauer des Bauteils mehr als verdoppeln. Weiter ist noch zu bemerken, daß das im Beispiel skizzierte Verfahren zur Optimierung von Entlastungskerbformen für beliebige Kerbformen und Beanspruchungsarten angewandt werden kann.

Spannungsanalyse der Behälterabschlüsse eines Kernreaktors mit Hilfe der Spannungsoptik

Dipl.-Ing. Dieter Müller

Reine Schalen sind oft schwer berechenbar; die schalenförmigen Behälterabschlüsse, die im Apparatebau verwendet werden, haben eine noch kompliziertere Form mit Rohrdurchführung und Verdickung am Flansch. Sie sind daher einer wirklichkeitsgetreuen Rechnung praktisch nicht mehr zugänglich. Aus diesem Grund wurden die Spannungen in Behälterabschlüssen des Prototyps eines 300 MW-Kernreaktors mit Hilfe der Spannungsoptik analysiert. Ferner bietet dieser Weg die Möglichkeit, den Einfluß von Formänderungen sofort zu erkennen.

Aufgrund der strengen Sicherheitsanforderungen im Kernreaktorbau wurden z.B. der Dampferzeuger und der Behälter, in dem sich die Brennelemente-Förderrohre befinden, als Doppelbehälter ausgeführt. Diese Abschlüsse wurden spannungsoptisch untersucht. Ferner wurden die Spannungen im Deckel des Kühlgasgebläsegehäuses und im Behälterabschluß, in dem sich die Thermoelemente befinden analysiert. Da es sich um dreidimensionale Probleme handelt, wurden diese Behälterabschlüsse nach dem Erstarrungsverfahren untersucht |1|.

Als Beispiel für die hierbei angewandte Verfahrenstechnik sei die Untersuchung des äußeren Dampferzeugerabschlusses erläutert. Es handelt sich dabei um einen Korbbogenboden, der über einen zylindrischen Teil in die Flanschpartie mündet (s. Bild 1). Dieser zylindrische Teil soll einerseits die Störungen aus der Deckelpartie von der Flanschverbindung fernhalten und andererseits die Biegespannungen durch die Schraubenvorspannung bis zu den Bohrungen der Rohrdurchführungen abklingen lassen.

Die Schraubenvorspannung erzeugt an dem Flansch ein hohes Moment, wodurch dieser gekippt wird. Die spannungsoptische Untersuchung des Behälterabschlusses durch diese Belastung wurde am Modell (Bild 2) durchgeführt. Die Vorspannkräfte wurden durch Federn aufgebracht, so daß die Kräfte eindeutig eingestellt werden konnten.

Wie man aus dem Bild 2 sieht, wurden drei Schrauben aus dem Modellwerkstoff (Lekutherm X 30 der Firma Bayer Leverkusen) hergestellt. Nach Abschluß des Belastungszyklus wurden an dieser Stelle Schnitte aus dem Behälter zur Spannungsanalyse entnommen. Die übrigen Schrauben waren aus Stahl. Infolge der unterschiedlichen Wärmeausdehnung von Stahl und Kunststoff und den unterschiedlichen Elastizitätsmoduli ergibt sich bei den Stahlschrauben eine andere Verteilung der Krafteinleitung über die Gewindehöhe. Nach dem Prinzip von St. Venant ist das bezüglich der Biegespannungen und anderer Spannungen im Flansch aber ohne Einfluß. Die Rohrbohrungen und Stützen wurden in diesem Versuch nicht angebracht, da vorauszusehen war, daß die Spannungen im zylindrischen Teil des Behälterabschlusses abklingen.

Im Original sind die Schrauben aus Werkstoff mit höherer Festigkeit als der Behälter hergestellt, was bei dem Kunststoffmodell nicht möglich ist. Da bezüglich der Festigkeit der Schrauben den schwachen Punkt darstellen, konnten im Versuch nur relativ kleine Vor-

spannkräfte aufgebracht werden. Der spannungsoptische Effekt war daher nicht hoch genug, um aus den Isochromatenaufnahmen die Spannungen mit genügender Genauigkeit zu bestimmen. Mit Hilfe der Kompensationsmethode nach de Sénarmont konnte er aber sehr genau gemessen werden. Die im spannungsoptischen Versuch ermittelten Spannungen umgerechnet auf das Original sind in Bild 3 dargestellt.

In einem weiteren Versuch wurden die Spannungen ermittelt, die durch den Innendruck von 45 bar auftreten. Dabei wurden die Flansche wegen des festigkeitsmäßig kritischen Gewindes zusammengeklebt, statt geschraubt zu werden, was sich im Bereich der Rohrdurchführungen sicher nicht als Abweichung von der Schraubenverbindung auswirkt. Die Rohrstützen wurden in die Schale eingeklebt. Um durch die Klebung die Spannungen im Übergang von der Schale zu den Rohrstützen nicht zu verändern, wurden die Stützen im Bereich der Schale im Durchmesser so vergrößert, daß das Rohr, der Übergang und ein Teil der Schale aus einem Stück gefertigt wurden. Das Modell ist in Bild 4 wiedergegeben. Der Druck wurde im Versuch durch eine Ölsäule erzeugt, deren Stand automatisch konstant gehalten wurde.

Diese Ölsäule befand sich außerhalb des elektrisch beheizten Ofens. Ferner wurde ihre Temperatur kontrolliert, so daß der Druck genau gehalten werden konnte, Im Ofen befand sich das Modell in einer Ölwanne zum Ausgleich des hydrostatischen Druckgefälles durch das Öl im Modell.

Einen Radialschnitt durch das Modell zeigt Bild 5. Daraus lassen sich die Meridianspannungen an dem Außenrand nach dem spannungsoptischen Grundgesetz und der Ähnlichkeitsbeziehung aus den eingetragenen Isochromatenordnungen n nach der Formel

$$\sigma_{m a} = 265 \cdot n \text{ kp/cm}^2$$

wobei sich die Zahl 265 aus dem gewählten Druckmaßstab, der spannungsoptischen Konstante und der Schnittdicke ergibt.

An der Innenseite lassen sich die Spannungen wegen des Druckes von 46 kp/cm^2 nach der Beziehung

$$\sigma_{m i} = (265 \cdot n - 46) \text{ kp/cm}^2$$

errechnen. Der maximal auftretenden Ordnung von $n = 4,5$ entspricht daher eine Spannung in dem Original von 1200 kp/cm^2 .

Aus der Isochromatenaufnahme ersieht man sofort die Lage des Momentennullpunktes. Hier liegt also ein reiner Membranspannungszustand vor. An diese Stelle wird auch die Schweißnaht gelegt, da die Spannungen wegen des Fehlens der Biegespannungen am geringsten sind.

In der Nähe des Flansches werden Spannungen sowohl durch den Innendruck als auch durch die Schraubenvorspannung erzeugt. Ihre Überlagerung geht aus Bild 3 hervor.

Aus dieser Untersuchung wurde auch eine rechnerische Analyse der Spannungen entwickelt, wobei zuerst ohne Rohrbohrungen gerechnet wird und dann die Wirkung der Löcher durch Formfaktoren berücksichtig-

sichtigt wird. Es zeigte sich, daß der grobe Spannungsverlauf, das heißt die Lage der Maximalwerte und Nulldurchgänge, wie sie eine rein elastizitätstheoretische Berechnung ergeben würde, gleich sind, so daß über Formfaktoren zuverlässige Werte errechnet werden können.

- [1] A. Kuske, Taschenbuch der Spannungsoptik, Wissenschaftliche Verlagsgesellschaft mbH, Stuttgart, 1971

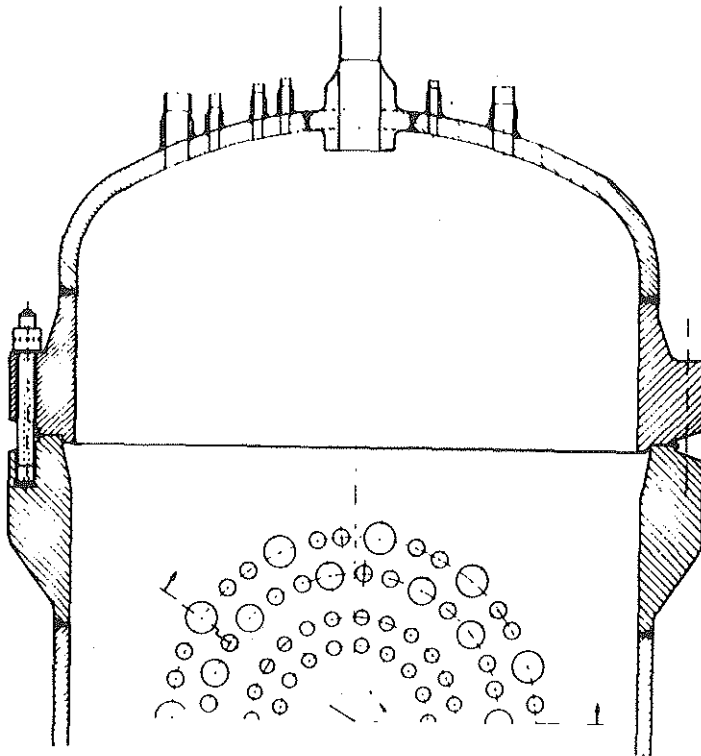


Bild 1: Dampferzeuger

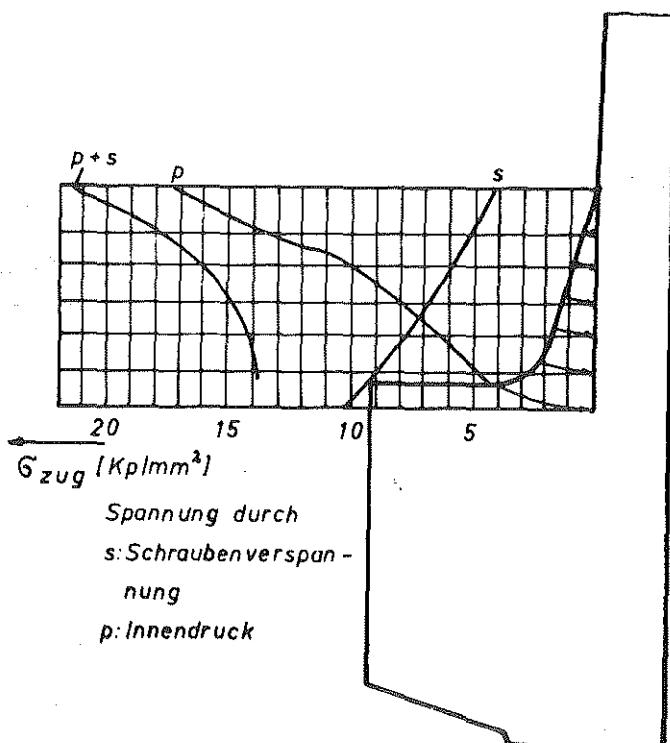


Bild 3: Spannungen am Flansch

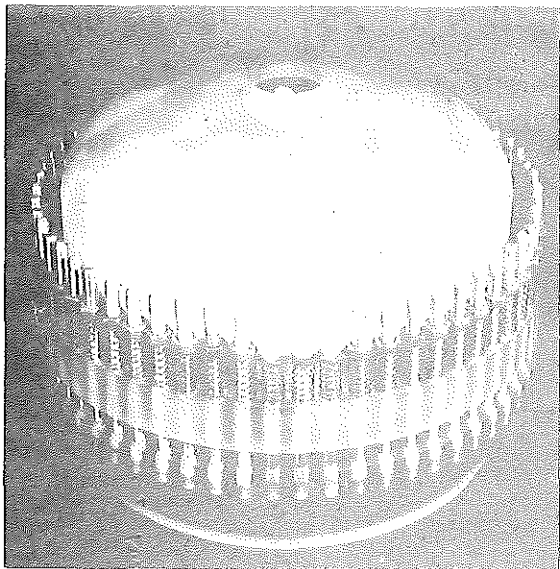


Bild 2: Modell mit Schraubenbelastung

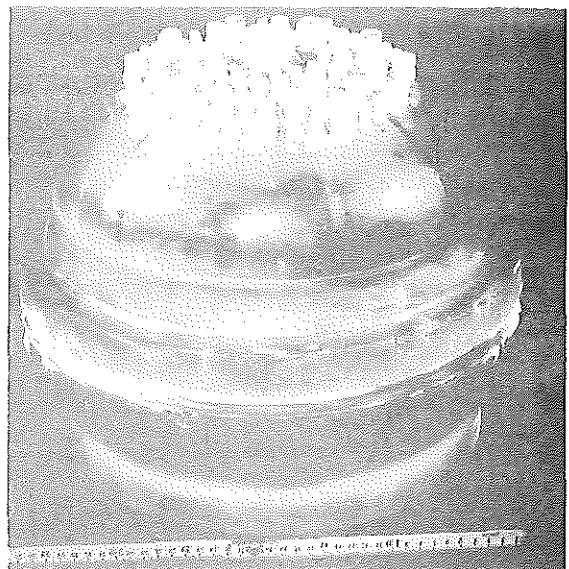


Bild 4: Modell mit Innendruckbelastung

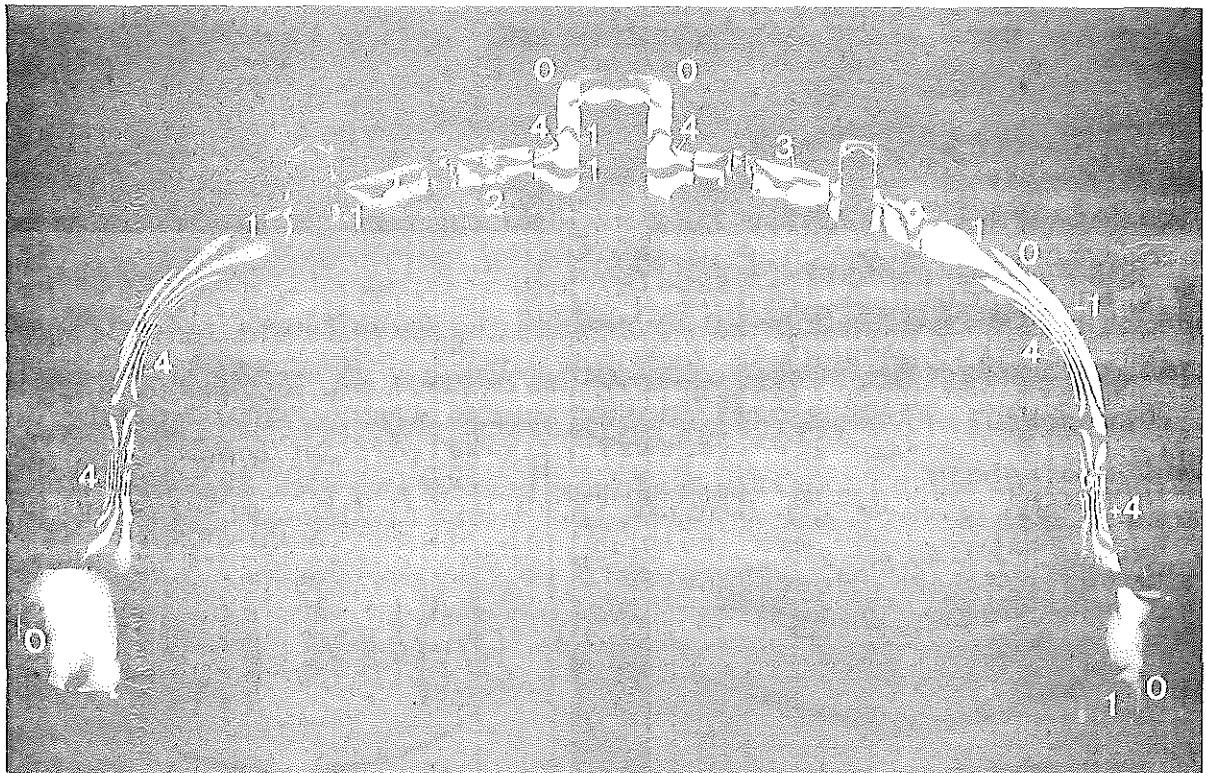


Bild 5: Radialschnitt durch das Modell mit Innendruckbelastung

Spannungsoptische Untersuchung über das Anschweißen von Großwälzlagern mit Dehnringen.

Dipl.-Ing. Clemens Kühling

Kugeldreh- und Rollendrehverbindungen, wie sie für Bagger und Turmdrehkrane verwendet werden, dienen dazu, das drehbare Ober- teil dieser Geräte mit dem Unterwagen zu verbinden und somit die Schwenkbewegung zu ermöglichen. In der Regel sind diese Drehverbindungen, die sowohl Axial- und Radialkräfte als auch das durch das außermittige Angreifen der Kräfte auftretende Kippmoment aufnehmen können, so konstruiert, daß sie mit Ober- und Unterwagen verschraubt werden. In einer Modelluntersuchung sollte an einer geschweißten Ausführung untersucht werden, welche maximalen Spannungen auftreten und wie eine optimale konstruktive Ausbildung der Schweißnaht erreicht werden kann.

Die Untersuchung wurde in zwei Teilen durchgeführt. Zunächst wurde ein räumliches Modell als 60°-Ausschnitt der Hauptaus- führung im Maßstab 1:1 nach dem Erstarrungsverfahren unter- sucht, um die maximalen Spannungen und die Spannungsverteilung festzustellen. Die weitere Untersuchung erfolgte dann an ebe- nen Modellen nach den Methoden der ebenen Spannungsoptik (s. Abb. 2,3,4) |1|.

Das ebene Modell 1 hatte die gleiche Form wie der Schnitt aus dem räumlichen. Hieran wurden Belastung und Belastungsrich- tung ermittelt, die die gleiche Spannungsverteilung ergaben wie beim Schnitt aus dem räumlichen.

An weiteren ebenen Modellen wurde dann eine Optimierung in der Weise vorgenommen, daß durch Änderung der Form des Bau- teils und der Lage der Schweißnähte eine Herabsetzung der maximalen Spannungen erreicht wurde.

Die Belastung geht vom Lastangriffspunkt durch den Momenten- nullpunkt des unteren dünnen Ringes (Abb. 2b) und ist etwa um 15° gegen die Senkrechte geneigt.

In der folgenden Tabelle sind die Ergebnisse der Untersuchung zusammengestellt:

Modell	Isochromatenordnung	max. Spannung
	$ n $	$ kp/mm^2 $
1	8,0	29,4
2	4,5	16,6
3	4,0	14,7

Durch die Drehbewegung der Krane und die damit verbundene Än- derung der Lastrichtung treten die angegebenen maximalen Spannungen als Wechselspannungen auf.

Die Modelle 2 und 3 bedeuten zwar fertigungstechnisch einen höheren Aufwand, aber andererseits bei hochbeanspruchten La- gern durch die Spannungserniedrigung eine wesentlich höhere Lebensdauer.

|1| A. Kuske: Erhöhung der Lebensdauer durch Verbesserung der Bauteilgestalt. Stahl und Eisen, 1971,91 Jahrg. H.8

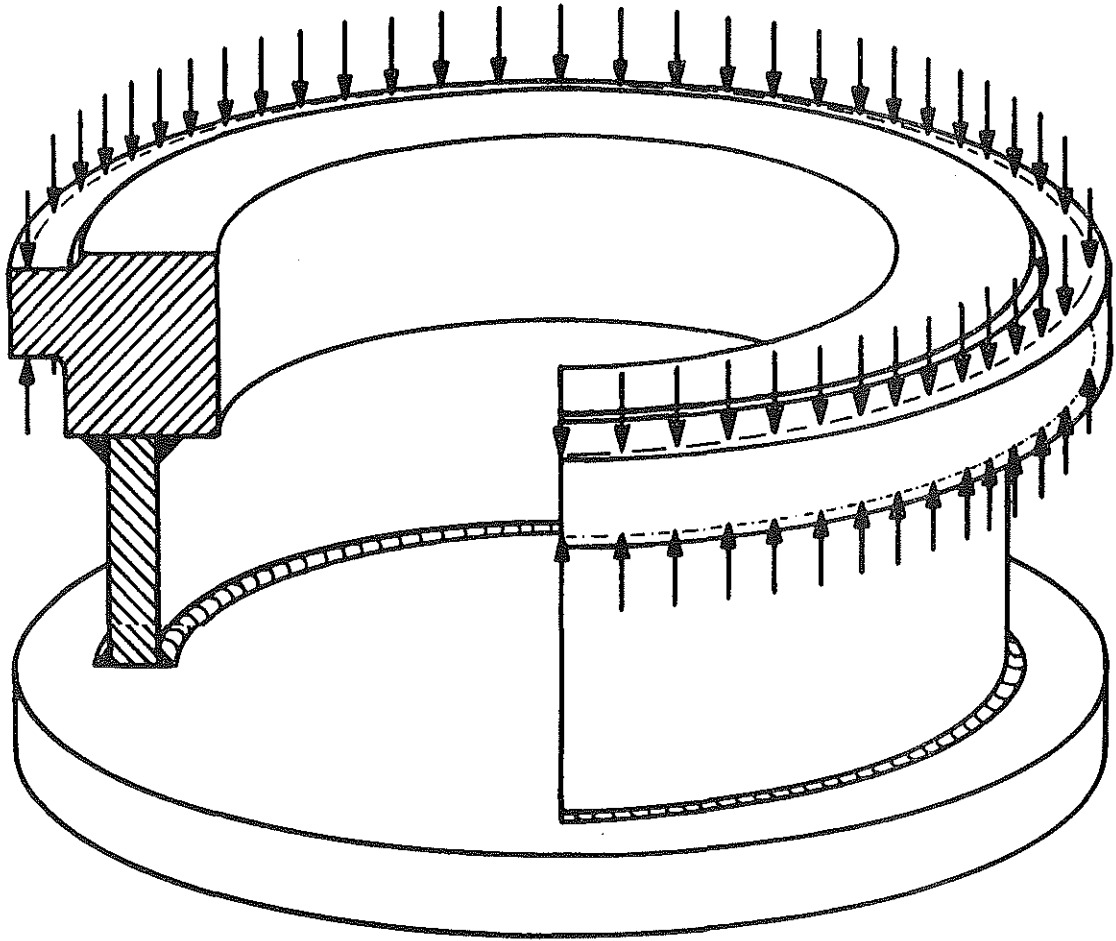


Abb.1 Gesamtansicht des Modells mit Lastangriff

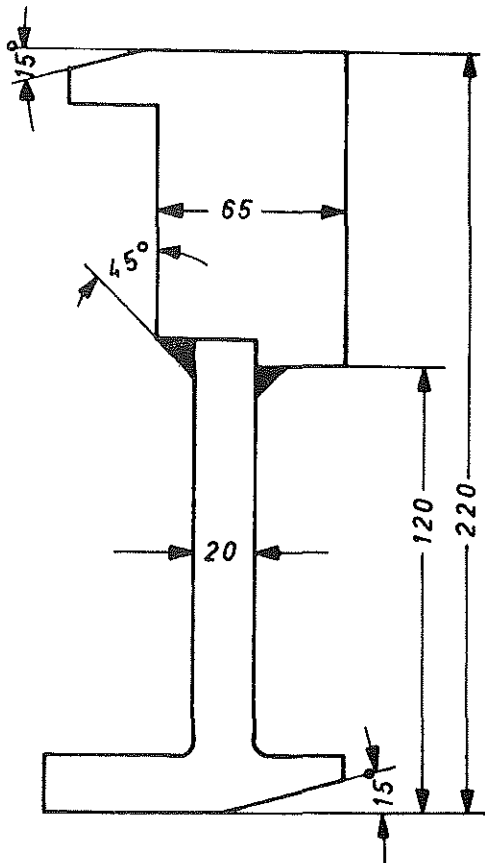


Abb.2a Modell 1

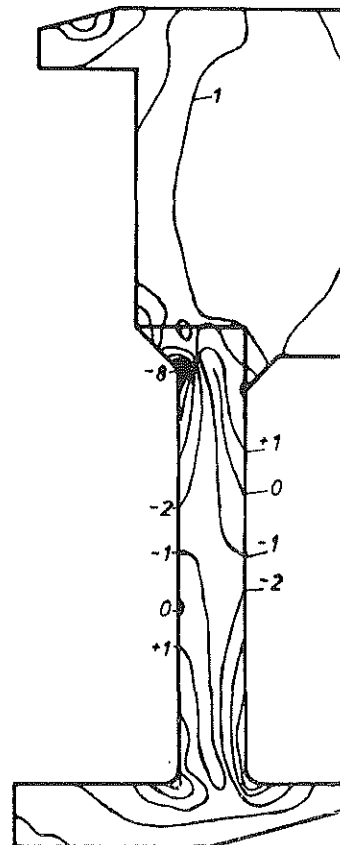


Abb.2b Modell 1 Isochromaten

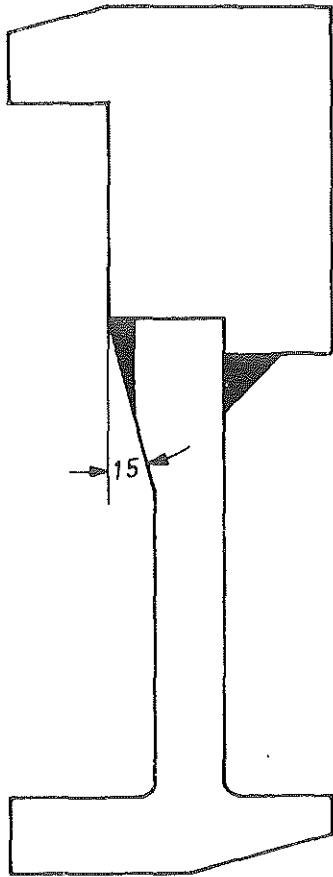


Abb.3a Modell 2

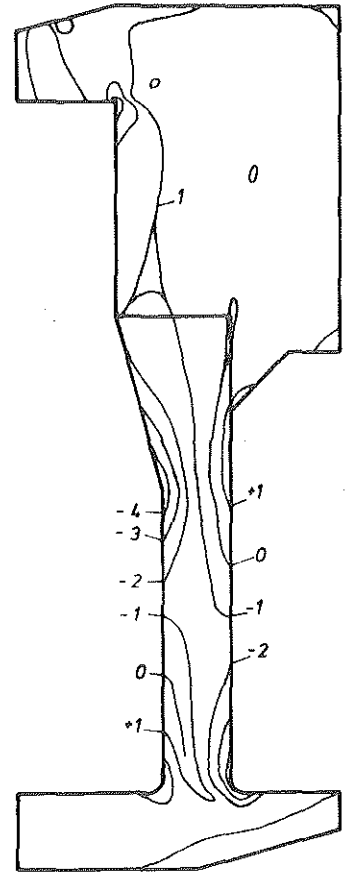


Abb.3b Modell 2 Isochromaten

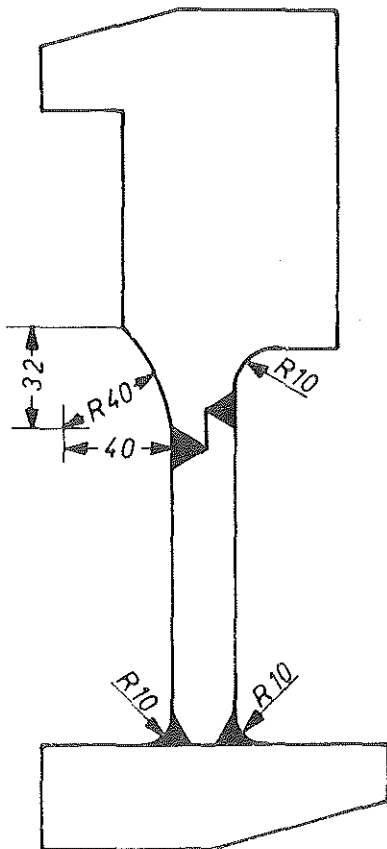


Abb.4a Modell 3

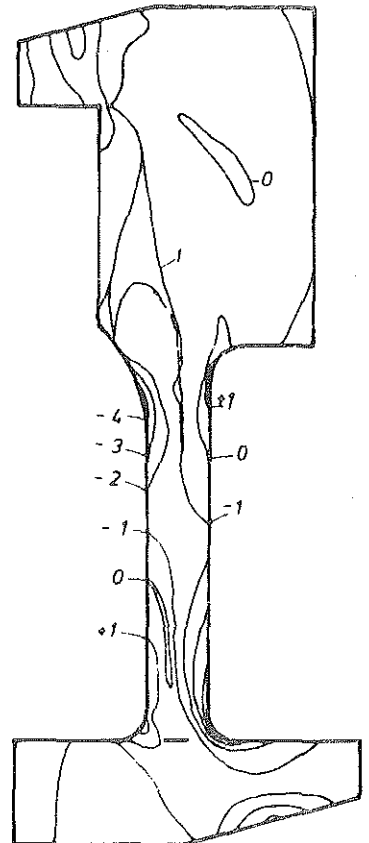


Abb.4b Modell 3 Isochromaten

Ermittlung der Flächenpressung bei scheibenförmigen Bauteilen mit Hilfe der Spannungsoptik.

Dipl.-Ing. Bimal Jain

In den Auflageflächen zweier aufeinander liegender Bauteile treten oft hohe Flächenpressungen auf. Diese Flächenpressungen werden in der Technik im allgemeinen nach der Beziehung

$$= \frac{F}{A} \left| \frac{\text{kp}}{\text{mm}^2} \right|$$

berechnet. Die Anwendung dieser Gleichung setzt allerdings voraus, daß die Flächenpressung gleichmäßig über die gesamte Auflagefläche verteilt ist. Weil es sich bei der Flächenpressung um hochgradig statisch unbestimmte Kräfte handelt, ist die Anwendung der Finiten-Elementen-Methode nicht möglich. Betrachtet man jedoch die spannungsoptische Aufnahme eines solchen Belastungsfalles (Bild 1), so erkennt man, daß die Isochromaten entlang der gesamten Auflagefläche einen äußerst unregelmäßigen Verlauf haben, der auf eine ungleichmäßige Spannungsverteilung in den Bauteilen schließen läßt. Um diese Ungleichmäßigkeit der Spannungsverteilung zu verbessern, wurden Untersuchungen durchgeführt, wobei die Form der Bauteile variiert wurde.

Die Spannungsverteilung in den Auflageflächen ist von folgenden Faktoren abhängig:

1. von der Größe der Last und deren Angriffspunkt;
2. von dem Verhältnis Höhe zu Breite des Bauteils auf das die Last wirkt
3. von der Oberflächenbeschaffenheit der Auflageflächen.

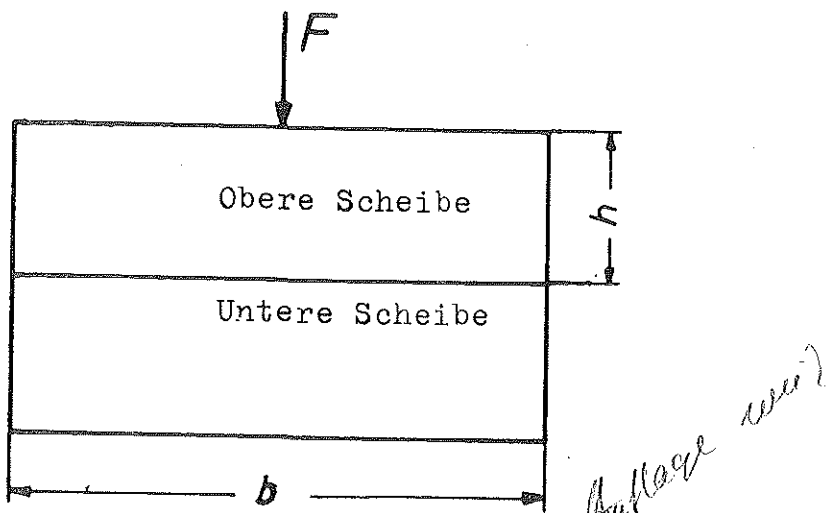
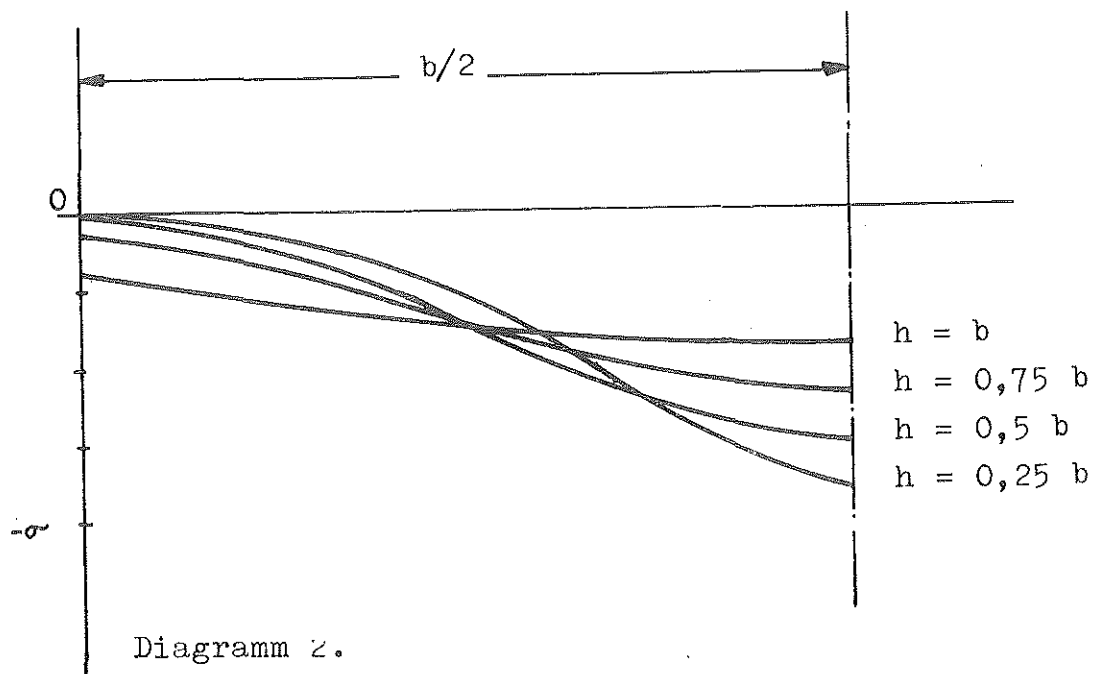


Diagramm 1.
Versuchsaufbau

Infolge der Durchbiegung durch die Kraft F ist das Mittelfeld der Auflageflächen stärker belastet als die Enden. Je nach dem Verhältnis der Höhe zu Breite und der Größe der Kraft kann es an den Enden zu einem Abheben der oberen Scheibe kommen. Dann ist die Flächenpressung an den Enden gleich Null, wobei in dem mittleren Bereich hohe Flächenpressung auftritt. In solchen Fällen wurde ein zweiachsiger Spannungszustand in den Auflageflächen festgestellt. Wenn die Höhe der oberen Scheibe geringer ist als ihre Breite, dann ist die Spannungsverteilung in den Auflageflächen erheblich ungleichmäßiger. Bei zunehmender Höhe der oberen Scheibe verbessert sich die Spannungsverteilung. Gleichzeitig werden die hohen Spannungsspitzen abgebaut. Im allgemeinen kann gesagt werden, daß die Höhe der oberen Scheibe (Bauteil) mindestens so groß sein muß, wie ihre Breite (Bild 2).

Einen qualitativen Verlauf der Spannungsverteilung in den Auflageflächen zeigt Diagramm 2.



Qualitative Spannungsverteilung in den Auflageflächen in Abhängigkeit der Höhe h des oberen Bauteiles.

Eine gleichmäßige Spannungsverteilung, auch wenn die Höhe der oberen Scheibe genügend groß gewählt wurde, ist nur dann möglich wenn die Bauteile gut aufeinander liegen. Kleine Rauigkeitsspitzen können sich zwar mit der Zeit weitgehend abbauen, aber es ist nicht sicher, daß sie dann zwei plan parallele Auflageflächen ergeben würden. Deshalb ist es wichtig, daß die aufeinanderliegenden Flächen möglichst planparallel sind und sehr geringe Rauigkeit aufweisen.

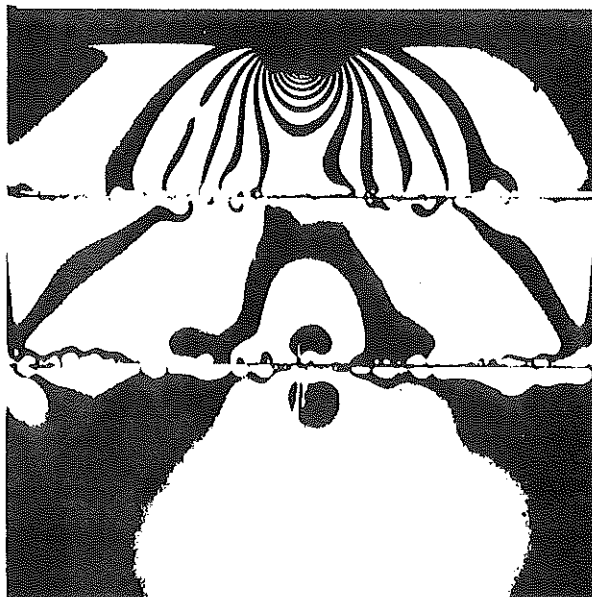


Bild 1

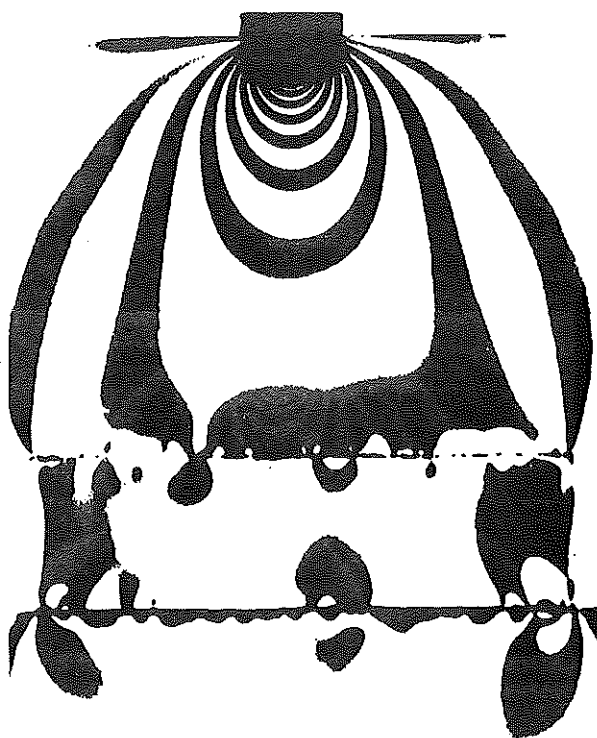


Bild 2

Optimierung eines Gewindeverschlusses für ein Hochdruckgefäß

Dipl.-Ing. Richard Bachmann

Zur Herstellung von einigen Keramikwerkstoffen und Sintermetallen wird bei großen Abmessungen der Werkstücke das hydrostatische Preßverfahren angewendet. Das hierzu notwendige Druckgefäß wird durch Drücke beaufschlagt, die größenordnungsmäßig zwischen 1000 bar und 8000 bar liegen. Für einen solchen Autoklaven sollte das Verschlußstück optimiert werden. Heute übliche Verschlußteile sind Bajonett- und Gewindeverschlüsse.

Die Optimierung eines Gewindeverschlusses, wurde von E.R. Koch [1] im Rahmen einer Dissertation am Institut für Maschinenwesen durchgeführt.

Die rechnerische Ermittlung der Spannungen nach den Gesetzen der elementaren Festigkeitslehre liefert bei Behandlung des vorliegenden Problems nur unsichere Ergebnisse. Auch die weitgehend gesicherte Schraubenberechnung nach G. Junker u. D. Blume [2] kann hier nicht ohne weiteres angewendet werden, da die Verhältnisse beim Gewindeverschluß sich teilweise stark von denen einer Schraubenverbindung unterscheiden. Abweichend von den Verhältnissen bei einer Schraubenverbindung wird im vorliegenden Fall der Gewindebolzen mit einer Drucknennspannung und die Gefäßwand, die der Mutter entspricht, mit einer Zugnennspannung beaufschlagt. Die Verbindung steht nicht unter Vorspannung und die Schwachstelle ist die Gefäßwand im Bereich des Verschlusses. Um im vorliegenden Problem auf analytischem Wege zu genügend genauen Aussagen kommen zu können, steigt der Aufwand in einem Maße an, daß

die Wirtschaftlichkeit einer Untersuchung in Frage gestellt wird. Für diesen Fall bietet sich eine experimentelle Spannungsermittlung an.

Anhand von Reihenuntersuchungen wurden mit Hilfe der dreidimensionalen Spannungsoptik (speziell dem "Erstarungsverfahren" [3]) für das vorliegende Problem die wichtigsten Zusammenhänge zwischen konstruktiver Formgebung und maximalen Spannungsspitzen (Kerbwirkung) untersucht.

In Abb. 1 ist ein Druckgefäß mit den beiden Verschlußmöglichkeiten schematisch dargestellt, oben Bajonettverschluß, unten Gewindeverschluß.

Die Modelle für die Reihenuntersuchung wurden im Maßstab 1:10 hergestellt.

Modellabmessungen: $D = 150 \text{ mm}$
 $d = 75 \text{ mm}$
 $l_g = 80 \text{ mm}$
 $l = 250 \text{ mm}$

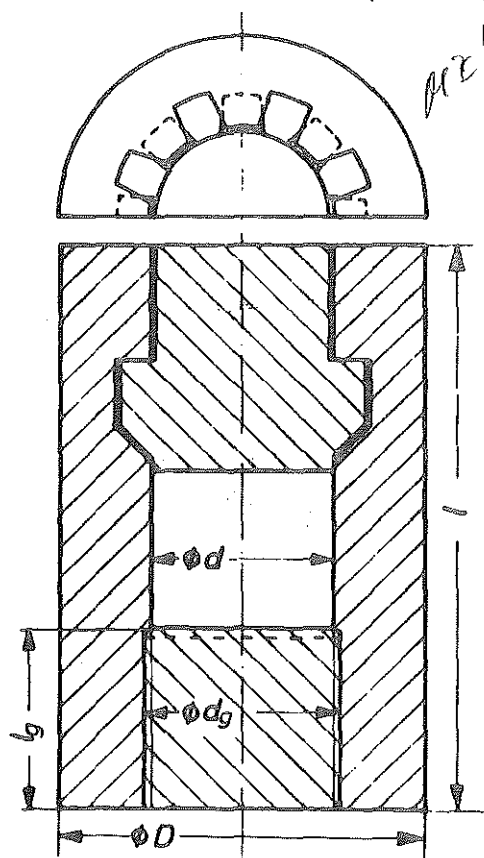


Abb. 1.

Es wurden die Einflüsse folgender Maßnahmen untersucht:

1. Einfluß der Gewindelänge.

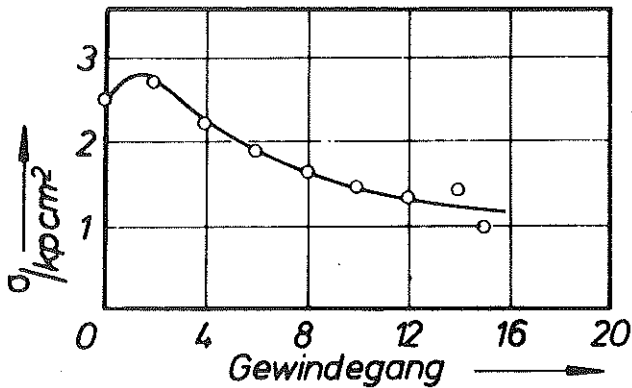


Abb. 2.

Abb. 2 zeigt die Spannungsverteilung bei einem metrischen Gewinde über der Gewindelänge. Es ist der typische Verlauf zu beobachten: Hohe Spannungen in den ersten Gewindegängen und rascher Abfall in den folgenden.

Die Variation der Gewindelänge zeigt (Abb. 3), daß eine Verminderung der maximal auftretenden Spannung über eine Gewindelänge von 100 mm nicht möglich ist.

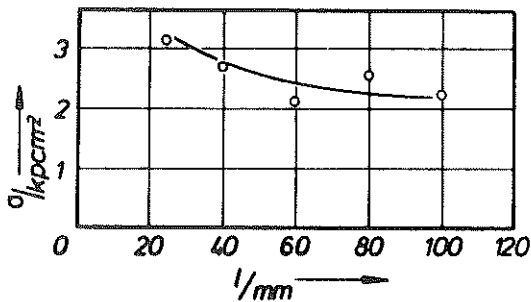


Abb. 3.

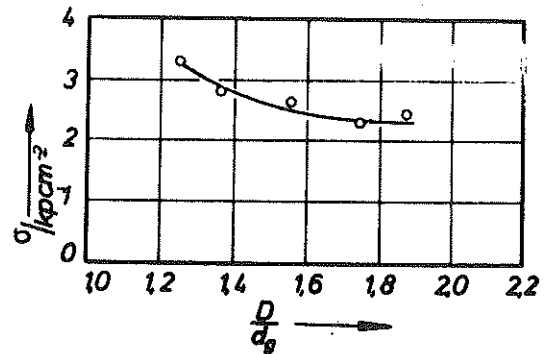


Abb. 4.

2. Einfluß des Verhältnisses $\frac{D}{d_g}$

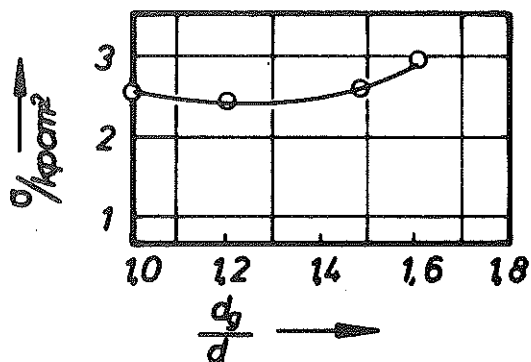


Abb. 5.

Abb. 4 zeigt das Verhalten der Spannung mit sich änderndem Außendurchmesser D bei konstanter Gewindelänge, Gewindeform und konstantem Gewindenennendurchmesser d_g . Es ist eine spürbare Senkung der maximalen Spannung durch Erhöhung des Verhältnisses D/d_g über 2 hinaus nicht möglich.

3. Einfluß des Verhältnisses $\frac{d_g}{d}$

Durch Veränderung des Gewindenennendurchmessers bei sonst

konstanten Größen D, d und l_g ist bei einem bestimmten Verhältnis d_g/d ein Optimum zu erwarten, was auch Abb. 5 zeigt. Durch Vergrößerung von d_g wird zwar die tragende Gewindelänge jedes Ge-

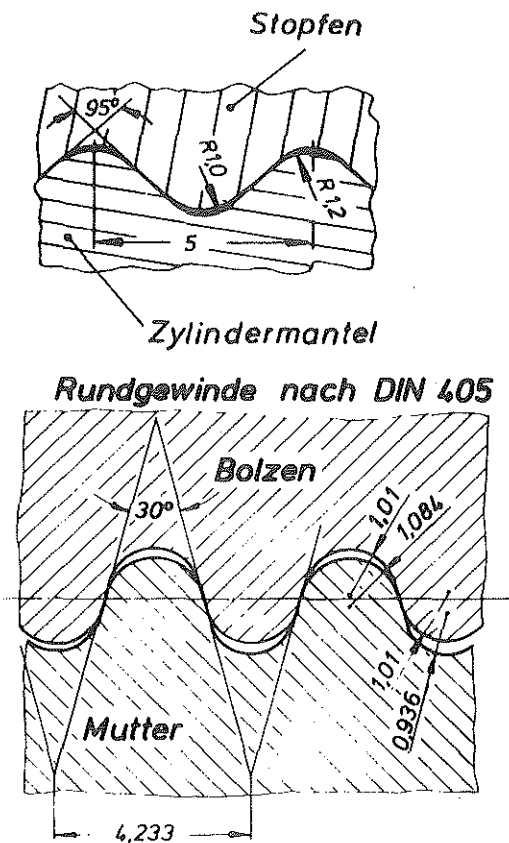


Abb. 6.

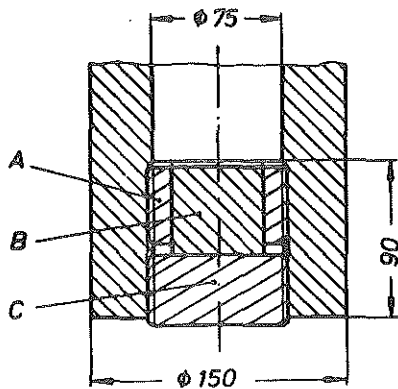


Abb. 7.

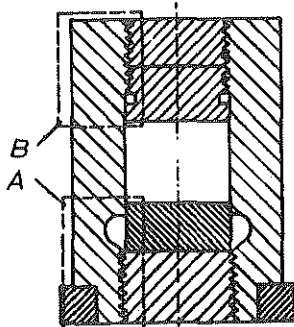


Abb. 9.

windeganges größer, was zu einer günstigeren Spannungsverteilung führt, andererseits nimmt die Wandstärke des Gefäßmantels ab.

4. Einfluß der Gewindeform

Abweichend vom metrischen Gewindeprofil nach DIN 13 wurde durch eine Reihenuntersuchung die Gewindeform nach Abb. 6 oben als die festigkeitsmäßig günstigste gefunden. Zum Vergleich das ähnliche Rundgewinde nach DIN 405 Abb. 6 unten.

5. Einfluß der Krafteinleitung

5.1 Geteilter Gewindeverschluß.

Um die ersten Gewindegänge zu entlasten und die weiter außen liegenden stärker an der Kraftaufnahme zu beteiligen, wurde der Gewindestopfen in der in Abb. 7 gezeigten Form geteilt. Die beiden von Druck beaufschlagten Flächen der Teile A und B sind gleich groß.

Die Spannungsverteilung für die beschriebene Anordnung zeigt Abb. 8.

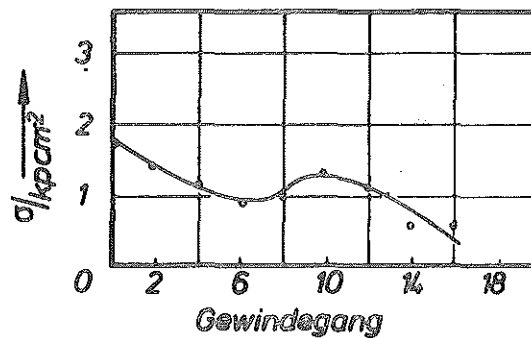


Abb. 8.

Eine ganz ähnliche Spannungsverteilung kann dadurch erzielt werden, daß der Gewindestopfen in der Weise geteilt wird, wie Abb. 9 B zeigt. Hierbei sind die beiden Bolzenteile gegeneinander gekontert, so daß das innen liegende Teil bei Druckaufbau zuerst von der Betriebskraft entlastet wird und bei Überschreitung einer gewissen Druckhöhe belastet wird [4]. Ferner

wurde der Einfluß eines Schrumpfringes untersucht wie in Abb. 9 A dargestellt, was im wesentlichen zum gleichen Ergebnis geführt hat.

5.2 Konischer Gewindestopfen

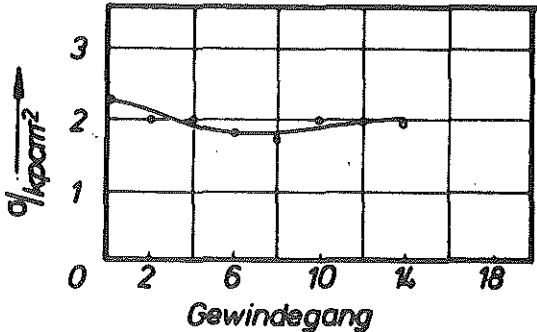


Abb. 10.

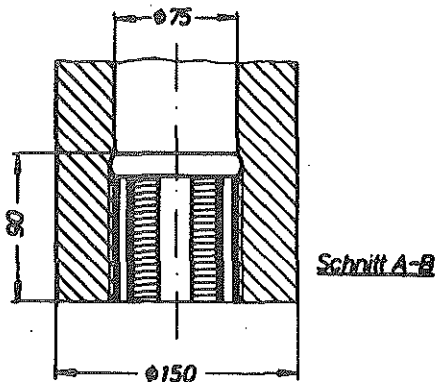
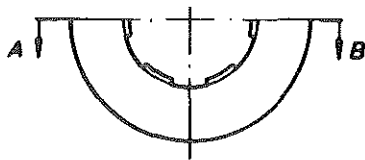


Abb. 11.

Durch den Einsatz eines kegeli- gen Gewindes konnte eine Span- nungsverteilung nach Abb. 10 erzielt werden. Der steile An- stieg zu den ersten Gewinde- gängen konnte abgebaut werden.

Der wesentliche Nachteil eines Gewindeschlusses gegenüber dem Bajonettverschluß besteht darin, daß das Öffnen und Schließen sehr zeitaufwendig ist. Es wurde daher ein Gewin- deschnellverschluß entwickelt, der aus einer Kombination von Gewinde- und Bajonettverschluß besteht und ein Optimum an Wirt- schaftlichkeit darstellt. Die Funktionsweise ist in Abb. 11 zu erkennen.

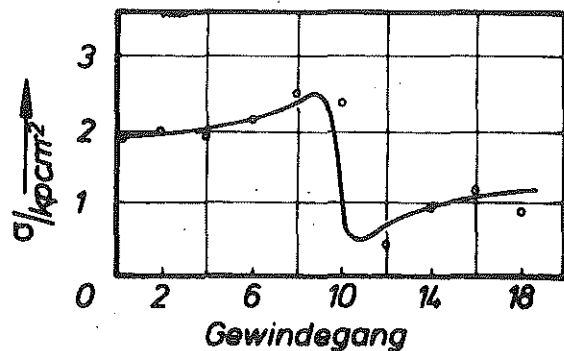


Abb. 12.

Mit Hilfe der bei der Untersuchung gewonnenen Erkenntnisse konnte trotz der eingearbeiteten Axialnuten, die bei einem her- kömmlichen Gewindeschluß einen Spannungsanstieg um 40 % be- deuten, ein Spannungsverlauf nach Abb. 12 erreicht werden.

In der Isochromatenaufnahme Abb. 13 ist neben der Spannungsver- teilung die geometrische Form des Verschlußbolzens zu erkennen:

Das Gewinde nach Abb. 6 oben
Zweigeteilter Bolzen gekontert
Innen liegendes Teil leicht kegelig

Durchmesser Verhältnis $d_g/d = 1,15$.

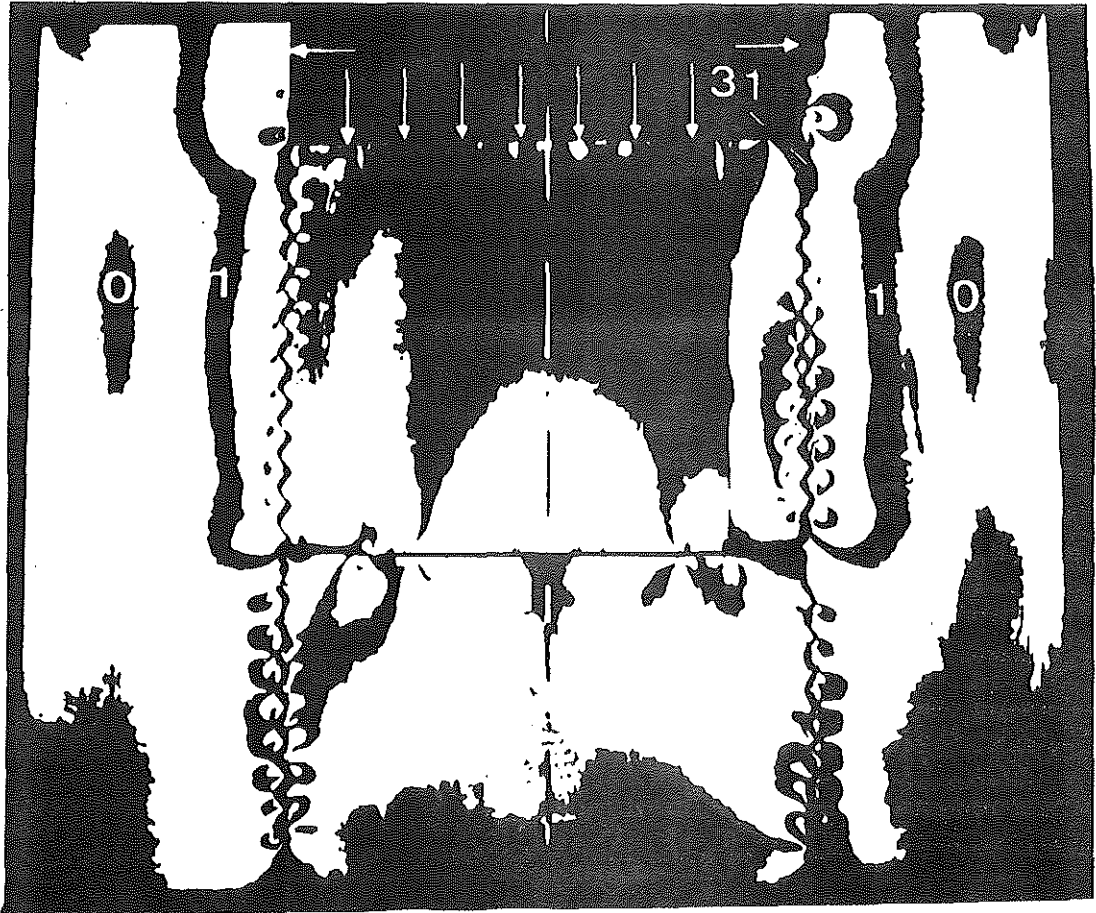


Abb. 13.

Literatur:

- | 1 | Koch, E. R.: Beitrag zur festigkeitsmäßigen Optimierung von Bauteilen am Beispiel eines Hochdruckauto-klaven. Dissertation an der Technischen Universität Clausthal 1971.
- | 2 | Junker, G. u. D. Blume: Neue Wege einer systematischen Schraubenberechnung. Draht - Welt, 50 (1964), Nr. 8.
- | 3 | Kuske, A.: Einführung in die Spannungsoptik. Wiss. Verlagsgesellschaft mbH, Stuttgart 1959.
- | 4 | Kuske, A.: Taschenbuch der Spannungsoptik. Wiss. Verlagsgesellschaft mbH, Stuttgart 1971.

Anwendung von Singularitätenverfahren, Finiten-Element-Methode und Spannungsoptik auf einen gelochten Zugstab mit 2 Entlastungskernen

Dipl.-Ing. W. Steinchen

Die Methode der Finiten Elemente |1| und das Singularitätenverfahren |2| sind numerische Methoden zur Lösung von Problemen der Elastizitätstheorie, die im Institut für Maschinenwesen der TU Clausthal angewendet werden.

Beide Verfahren verwenden als Hilfsmittel die elektronische Datenverarbeitung, deren rasche Fortschritte in den letzten Jahren besonders für die Anwendung der Finiten-Element-Methoden entscheidend war.

Bei den Finiten-Element-Verfahren wird das zu analysierende Bauteil in eine Ersatzstruktur von diskreten Teilen äquivalenter Steifigkeit unterschiedlicher geometrischer Form, den sogenannten Elementen zerlegt, die endliche Abmessungen haben (Abb. 1). Das entstehende "Fachwerk" erfüllt an den Berührungsstellen oder Knotenpunkten die Gleichgewichts- und Verträglichkeitsgleichungen.

Beim Singularitätenverfahren wird die Lösung z.B. für eine Scheibe durch Superposition von fiktiven Einzellasten (Singularitäten) in einer unendlichen Scheibe wirkend, die in ihrer Gesamtheit die Randbedingungen der Scheibe erfüllen, gefunden (Vektor-Integralgleichung).

Bei beiden Verfahren wird ein lineares Gleichungssystem zur Beschreibung der Beziehungen zwischen den wirkenden Kräften und den Deformationen aufgestellt. Beim ebenen Singularitätenverfahren sind kleinere Gleichungssysteme zu lösen, deren Koeffizientenmatrix voll besetzt ist, da lediglich die Kontur des Bauteils in die Berechnung eingeht. Beim Finiten-Element-Verfahren ist die Matrix dünn besetzt und nach Sortierung des linearen Gleichungssystems eine Bandmatrix.

Bei Singularitätenverfahren sind die Gleichgewichts- und Verträglichkeitsgleichungen im gesamten Bauteil exakt erfaßt, bei den Finiten-Element-Methoden näherungsweise.

Die Singularitätenverfahren sind bei Kontinua mit beliebiger Querdehnungszahl anwendbar, bei den Finiten-Element-Methoden sind dafür besondere Elemente entwickelt worden.

Mit den ebenen Singularitätenverfahren lassen sich Festigkeitsprobleme von speziellen Flächentragwerken wie Scheiben und Platten lösen, deren Dicke konstant ist; anderenfalls ist es als räumliches Problem zu behandeln. Eine Änderung der Dicke in gewissen Grenzen ist bei den Finiten-Element-Methoden für die genannten Tragwerke möglich.

Mit Hilfe der Spannungsoptik, die als "Analogrechenverfahren" bezeichnet werden kann, können Bauteile beliebiger Form und Belastung mit Hilfe von Modellen exakt analysiert werden (Abb.2).

Am Beispiel eines gelochten Zugstabes mit 2 Entlastungskernen sollen die wesentlichen Unterschiede für die 3 Verfahren erläutert werden (Abb. 3 rechts oben).

Die mit Singularitäten- und Finiten-Element-Verfahren berechneten Tangentialspannungen sind in Abb. 3 graphisch dargestellt und mit dem spannungsoptisch ermittelten Verlauf verglichen. Die Spannungswerte des Finiten-Element-Verfahrens, speziell in den senkrecht zur Belastungsrichtung liegenden Querschnitten durch die Bohrungsmittelpunkte ("Restquerschnitte"), können durch eine Aufteilung der Ersatzstruktur in Elemente mit geringeren geometrischen Abmessungen als in Abb. 1 gezeigt, verbessert werden. Beim Singularitätenverfahren ist zur Erhöhung der Genauigkeit nur eine dichtere Lage der Randstützpunkte erforderlich.

Wird der Spannungswert an der höchstbeanspruchten Stelle des Zugstabes auf die Nennspannung im Restquerschnitt bezogen, so ergibt sich die Formzahl α_K , die für die verschiedenen Verfahren verglichen werden kann:

$$\alpha_K^{\text{Spannungsopt.}} : \alpha_K^{\text{Singularität.verf.}} : \alpha_K^{\text{Fin.Elem.M.}} = 2,08 : 2,02 : 2,0$$

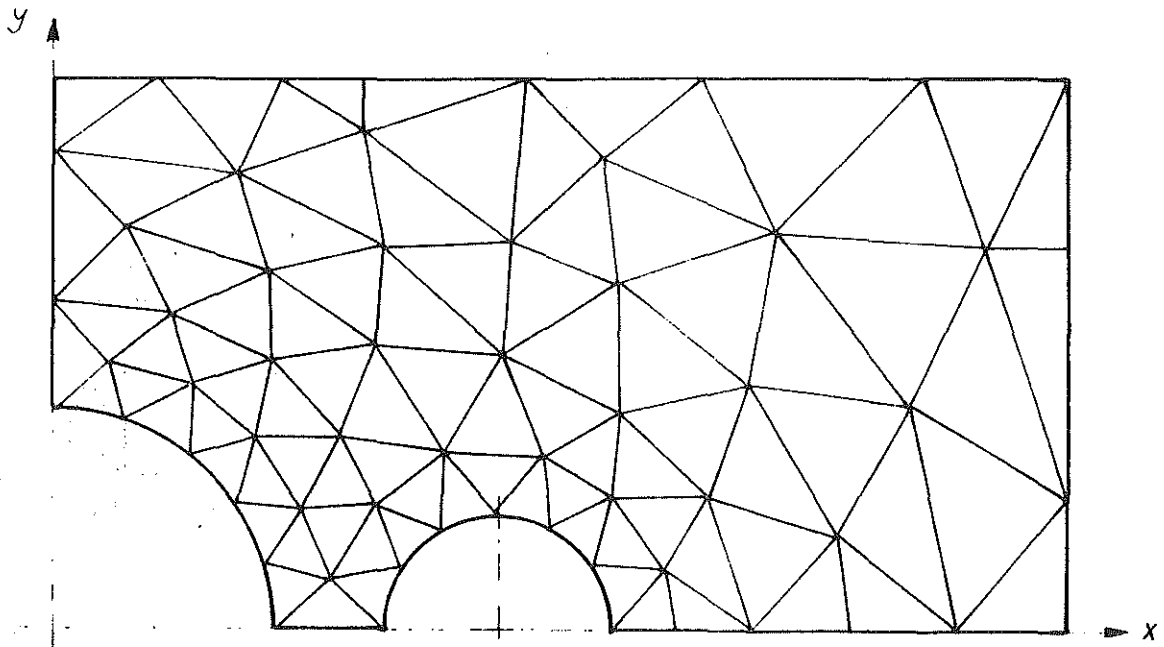


Abb. 1

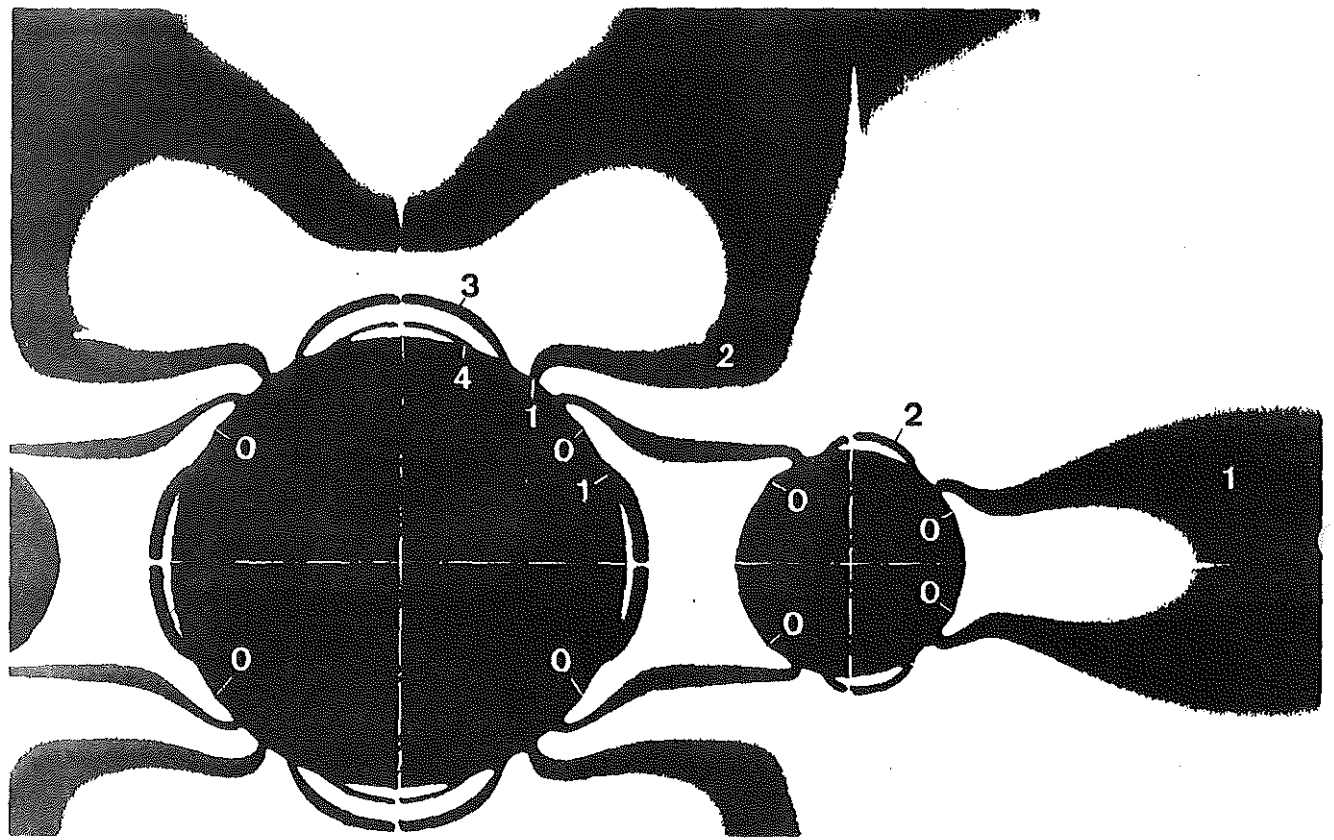


Abb. 2

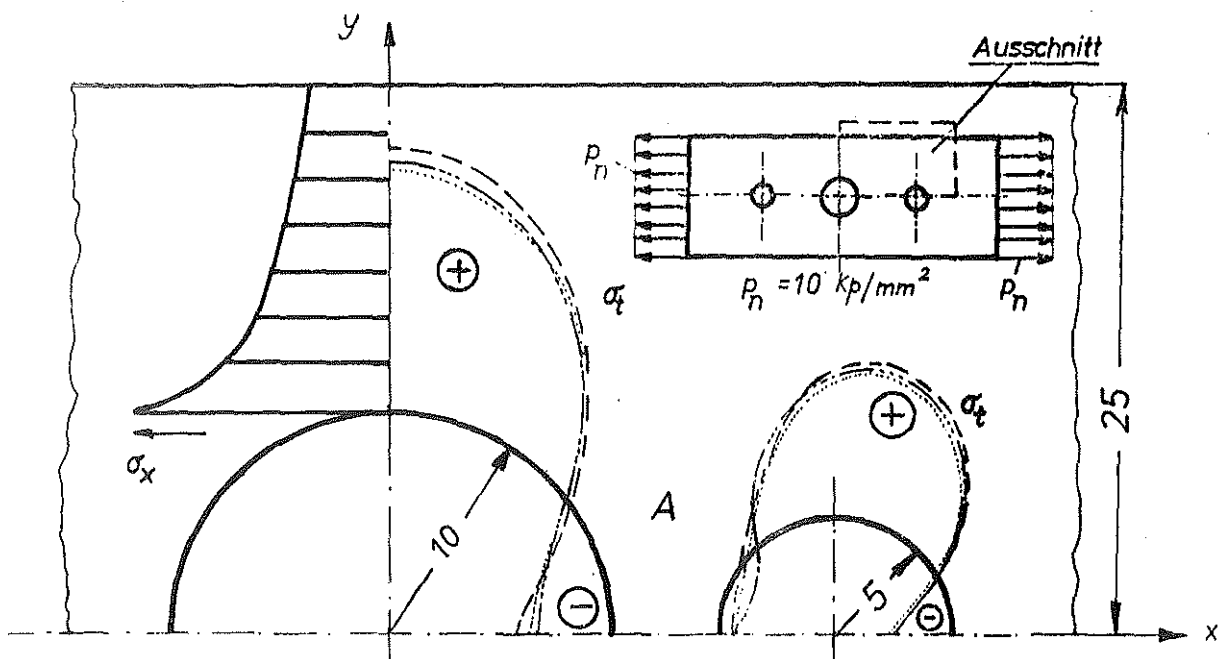


Abb. 3

Abb. 1 Ersatzstruktur des Kontinuums (Aufteilung eines Viertels
des Zugstabs in finite Elemente

Abb. 2 Verlauf der Isochromaten im Modellausschnitt
(Dicke des Modells $d = 2 \text{ mm}$)

Abb. 3 Verlauf der Tangentialspannungen im gelochten Zugstab
mit zwei Entlastungskernen
----- Spannungsoptik
-...-.. Singularitätenverfahren
..... Finite-Element-Methode
Spannungsmaßstab $1 \text{ cm} = 10 \text{ kp/mm}^2$

Literaturverzeichnis:

- | 1 | Zimmer, A.
Digitales Verfahren für die wirtschaftliche Lösung
von Festigkeitsproblemen und anderen Aufgaben der
Elastizitätslehre
Diss. TU Clausthal, 1969
- | 2 | Dirlewanger, H.
Beiträge zur Spannungsermittlung mit Singularitätenverfahren
Diss. TU Clausthal, 1972
- | 3 | Kuske, A.
Taschenbuch der Spannungsoptik
Wissenschaftliche Verlagsgesellschaft Stuttgart, 1971

