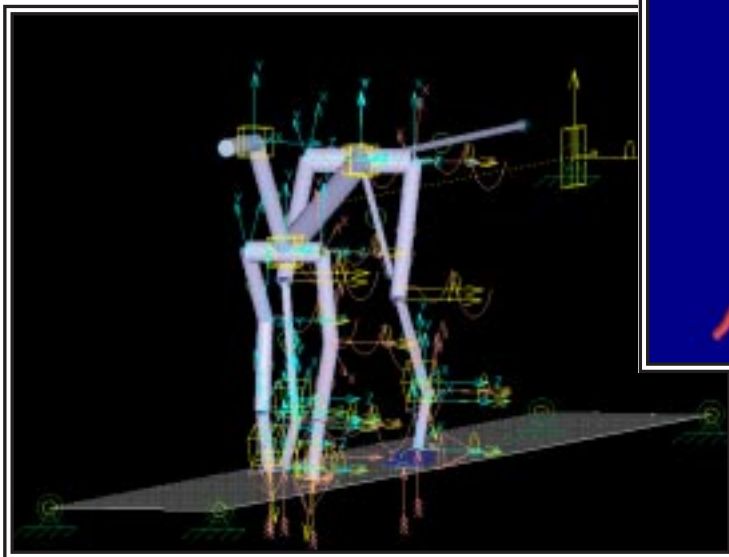
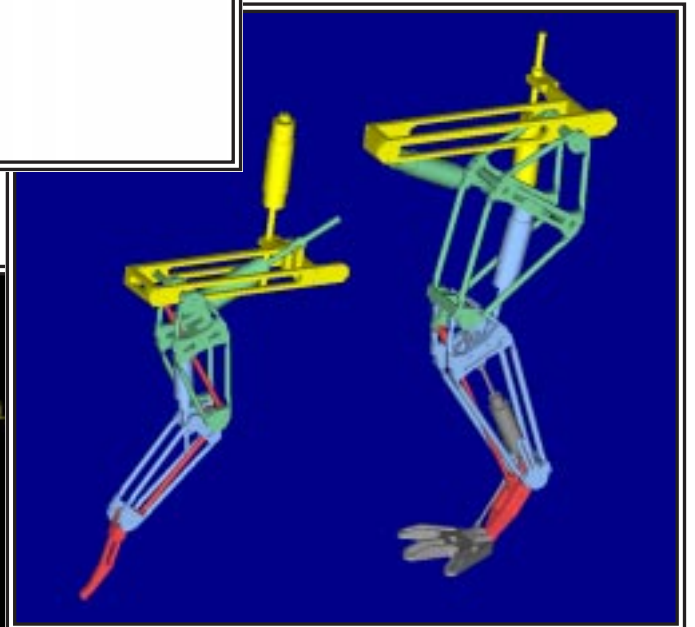
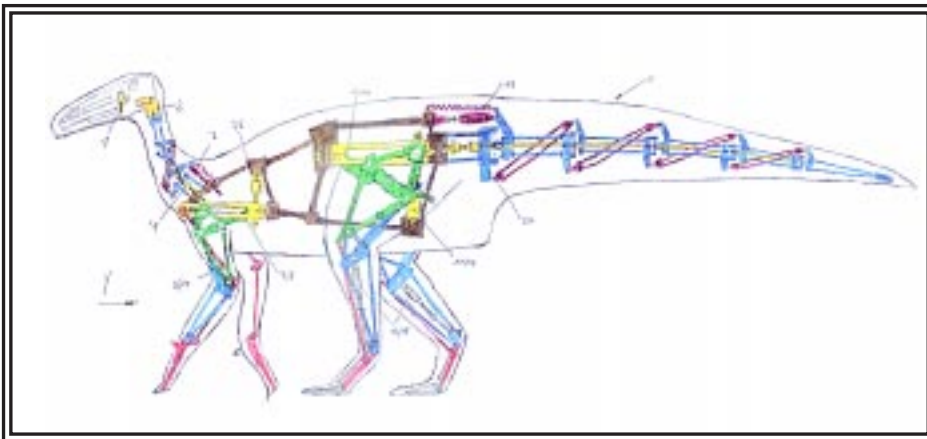




Institut für Maschinenwesen

Prof. Dr.-Ing. Peter Dietz

Mitteilung Nr. 20 (1995)



**Mitteilungen aus dem
Institut für Maschinenwesen
der
Technischen Universität Clausthal
Nr. 20
(November 1995)**

Herausgeber: Prof. Dr.-Ing. Peter Dietz

Redaktion und Layout: Norbert Schiedeck

Umschlaggestaltung: Jürgen Henschel

Anschrift: Institut für Maschinenwesen
Technische Universität Clausthal
Robert-Koch-Str. 32
D-38678 Clausthal-Zellerfeld

Tel: (0 53 23) 72-22 70
Fax: (0 53 23) 72-35 01
Email: dietz@imw.tu-Clausthal.de

ISSN 0947-2274

Titelbild: Das Institut für Maschinenwesen entwickelt im EU-Forschungsprojekt PALAIOMATION (Palaeontology Science and Robotics for Extinct Species Replica Animation) die Mechanik eines Roboter-Dinosauriers. Die Titelseite zeigt den kolorierten handskizzlichen Entwurf, die 3D-Darstellung der Baugruppen Vorder- und Hinterbein sowie die rechnergestützte Bewegungssimulation (siehe auch Artikel S. 7ff).

gedruckt auf chlorfrei gebleichtem Papier

Inhaltsverzeichnis		i
Vorwort		1
Aufsätze		
Konstruktion und Berechnung von Maschinenteilen		
Burgtorf, U.:	Untersuchung von Zahnwellen-Verbindungen mit Preßsitz bezüglich ihrer Montage- und Betriebseigenschaften	3
Jakel, R.:	Rechnergestützte Animation, Konstruktion und Dimensionierung eines Roboter-Dinosauriers	7
Schiedeck, N.:	Zahnkantenabdachungen - Fertigungsgerechte Gestaltung und Prozeßauslegung mit CAD-basierter Simulation	13
Schmidt,A.:	Finite-Element-Analyse - aus der Sicht des Anwenders	17
Wesolowski, K.:	FEM-Berechnung komplexer Bauteile mit geeigneten Ersatzmodellen am Beispiel eines genuteten Zahnrades	23
Konstruktionssystematik und Informationstechnik		
Dietz, P.:	Concurrent Engineering - Folgen für die Ausbildung	31
Haje, D.; Gummersbach, F.:	EQUIP – Konzept eines Konstruktions-Beratungssystems für die Entwicklung lärmarmen Produkte	43
Heinen, F.; Kalwa, R. :	PICASSO - Funktionalität eines Designer Support Systems für die Kunststoffformenindustrie	47
Penschke, St.; Große, A.:	Grundlagen für die Unterstützung des Konstruktionsprozesses beim Entwickeln von Blechbauteilen	53
Prengemann, U.; Schmitt, R.:	Fertigungsinformationen im Konstruktionsprozeß als Bestandteil des Concurrent Engineering	59
Ort, A.:	Überführung einer Spezifikation in EXPRESS in die Entwicklungsumgebung KAPPA	67
Heinen, F.; Penschke, St.:	Qualitätsmanagement-System und Zertifizierung nach DIN EN ISO 9000 ff.	73
Verfahrenstechnische Maschinen		
Klemp, E.; Romann, M.:	SIMDES - Simultaneous Engineering angewandt auf ein Europrojekt	75
Neumann, U.:	Parameterbestimmung für den hydrothermalen Abbau von Kunststoffen durch überkritisches Wasser im kontinuierlichen Betrieb	79

Vorwort

Hurra -jetzt haben wir es fast geschafft! Das letzte Kapitel des jetzt schon über 10 Jahre andauernden Institutsumbaus ist fast geschrieben, die Arbeiten sind in vollem Gang. Das Hörsaalgestühl wurde zwar nicht ausgewechselt, das alte wirkt aber frisch gestrichen und mit neuen Schreibplatten schöner als ein neues, da die Atmosphäre des Hörsaals erhalten bleibt. Die zweite größere Umbaumaßnahme dieses Jahres ist die Klimatisierung der Räume für die CAD-Ausbildung, die Rechnerpools und die Meßmaschine. Daß dies alles von einer Reihe „ungeplanter Aktivitäten“ begleitet wird, kann sich jeder denken, der solche Aktionen schon unternommen hat oder Erfahrungen mit einem Staatshochbauamt besitzt. Noch läuft die Klimaanlage nicht, noch wissen wir nicht, ob sie je funktionieren wird, aber schon jetzt konnten wir interessante Erfahrungen machen: Eigentlich sollte es eine andere Farbe fürs Hörsaalgestühl werden, eigentlich sollten die Schreibplatten drei Zentimeter breiter sein, eigentlich wollte Frau Wächter gar nicht klimatisiert werden...

Bezüglich der Baumaßnahmen gibt es in Clausthal weitere gute Nachrichten. Die Kaserne ist jetzt zu etwa einem Drittel Universitätsgelände, wobei für uns besonders die sogenannten Drittmittelhallen interessant sind. Die ehemaligen Panzerwartungshallen werden innerhalb der Universität als Prüffeldflächen für Projektarbeiten vergeben. Dadurch haben wir die Möglichkeit, unsere lärmenden Zahnwellenprüfstände zu verlagern, endlich mal einen Prüfstand für die Seiltrommelforschung zu errichten oder eine größere Anlage unseres Sonderforschungsbereichs.

Mit dieser räumlichen Erweiterung ist auch der notwendige Platz für ein weiteres Projekt geschaffen, an dem das Institut für Maschinenwesen maßgebend beteiligt ist. Mit Mitteln der EU wird Wissenschaftlern anderer europäischer Länder die Möglichkeit zu etwa sechsmonatigen Forschungsaufenthalten an den Einrichtungen der TU Clausthal - und damit auch dem Institut für Maschinenwesen - gegeben. COPES (Clausthal Centre of Process Engineering Systems -

Design and Research) stärkt damit weiterhin unsere vielfältigen europäischen Beziehungen, ein Beitrag in diesen Mitteilungen beschreibt das Projekt.

Aber auch sonst schreitet die Internationalisierung munter voran. Mit meiner Benennung als Hochschulkoordinator für den europäischen Studentenaustausch hatten wir die Möglichkeit diese Aktivitäten wesentlich zu verstärken. In diesem Jahr hatten wir über fünfzig ausländische Studenten in Clausthal, etwa die gleiche Anzahl unserer Studenten konnte einen mehrmonatigen Aufenthalt in anderen europäischen Universitäten buchen. Diese Kontakte bestanden bisher mit zwölf Universitäten, im kommenden Jahr werden wir fünf weitere Universitäten zusätzlich einbeziehen. Damit ist der internationale Studentenaustausch zu einer Tätigkeit unseres Institutes geworden, die erhebliche Kapazität (ehrenamtlich) bindet, für unsere Studenten jedoch eine ungeheure Bereicherung Ihrer Kenntnisse darstellt und damit ihre internationale Einsatzfähigkeit erhöht.

Hinzu kommen unsere Beziehungen zu außereuropäischen Ländern wie Mexico und China, in denen Clausthaler Studenten interessante Auslandsfahrten sammeln können. Dies hat nicht nur wissenschaftliche Aspekte - bei unserer letzten Institutsreise nach Zaragoza konnten wir feststellen, daß der bekanntlich trinkfeste Clausthaler Student dort ebenso zum Ambiente der Altstadtkneipen gehört wie das Clausthaler Universitätssiegel hinter der Theke. Trotz der außerordentlich aufwendigen Organisationsarbeit (Dank Herrn Heinen!) bereichern diese Aktivitäten die Institutsarbeit außerordentlich und füllen zudem auch die Sprachkurse unserer Universität.

Die weiterhin äußerst bescheidene Studentenentwicklung macht uns nach wie vor Sorgen. Bei den Umstrukturierungsmaßnahmen hat der neu eingerichtete Studiengang "Umweltschutztechnik" großen Anklang gefunden, während offenbar die klassischen Studiengänge dieser Universität weiter zurückgehen. Im Maschinenbau werden zur Zeit Pläne ausgearbei-

tet, wie wir unser Angebot durch Einbindung von Kollegen aus Hannover bereichern können. Im Gegenzug werden Clausthale Hochschullehrer in Hannover Vorlesungen halten, was dazu führt, daß schon im laufenden Semester auch Hannoveraner Studenten in einer Konstruktionslehre Clausthale Prägung unterrichtet werden. Weitere Pläne beziehen andere europäische Universitäten mit ein, der Aufbau „europäisierter“ Studiengänge ist in Entwicklung. Ein Artikel dieser Ausgabe befaßt sich intensiv mit einer neuen Studien- und Weiterbildungsplanung auch unter dem Aspekt Europa.

Die Forschungsarbeiten des Instituts laufen in der gewohnten Qualität und Ausrichtung weiter. Im Bereich der europäischen Forschungsprojekte, die sich ja vorwiegend mit dem rechnergestützten Entwicklungsprozeß befaßt, neigt sich unser erstes Projekt dem Ende zu und bedarf einer Weiterführung in der industriellen Anwendung. In diesem Band berichten wir über die Fortschritte in unserem CRAFT Projekt, das sich gemeinsam mit einer Reihe von kleinen Unternehmen aus vier Ländern der EU mit der Entwicklung von künstlichen Dinosauriern widmet. Das Projekt macht wegen seiner interdisziplinären Anlage, der Zusammenarbeit mit Museen und Biomechanikern - und nicht zuletzt wegen der ungewöhnlichen, nicht so tieferschürfend wissenschaftlichen Aufgabenstellung - viel Spaß und verhalf uns auch zu einem originellen Titelblatt.

Der Sonderforschungsbereich „Verfahrenstechnische Maschinen“ befindet sich jetzt in seiner vermutlich vorletzten Phase. Mit den aufgelegten Projekten des Kunststoffrecyclings durch überkritisches Wasser und dem Projekt der Rauchgas-Niedertemperaturentschwefelung haben wir wissenschaftlich anspruchsvolle Themen aufgegriffen, die uns sicher noch eine Weile beschäftigen werden. Verstärkt kümmern wir uns in einem neuen Projekt um die Lärmminde rung an Zerkleinerungs- und Klassiermaschinen. Zusammen mit anderen Projekten wie der gezielten Impedanzveränderung oder einem Informationssystem für die Konstruktion lärmarmere Produkte konnten wir in den letzten Jahren eine beachtliche Kompetenz auf dem Gebiet der Maschinenakustik aufbauen.

Auch mit dieser Ausgabe wollen wir Ihnen wieder in einer abwechslungsreichen Reihe von Artikeln aus unseren Arbeiten berichten - mit unterschiedlichem Anspruch an Wissenschaftlichkeit oder Ernsthaftigkeit. Wenn Sie etwas besonders interessiert, schicken wir Ihnen gerne noch weitere Informationen zu, besuchen Sie oder - noch besser - laden Sie gerne zu einem Besuch im schönen Oberharz ein.

Clausthal, im November 1995

Untersuchung von Zahnwellen-Verbindungen mit Preßsitz bezüglich ihrer Montage- und Betriebseigenschaften

Burgtorf, U.

Neben den ursprünglich formschlüssigen Zahnwellen-Verbindungen mit Schiebesitz hat sich als zweite Ausprägung die Zahnwellen-Verbindung mit Preßsitz entwickelt. Bei dieser zweiten Form einer Zahnwellen-Verbindung wird ein Preßsitz erzeugt, der eine axiale Verschiebbarkeit unterbindet. Über die Einflüsse der Zahngeometrie und der Passung auf das Montage- und Betriebsverhalten der Preßsitz-Verbindungen liegen bisher keine Erkenntnisse vor. Am Institut für Maschinenwesen (IMW) wird in einem von der Forschungsvereinigung Antriebstechnik e.V. (FVA) geförderten Forschungsvorhaben das Beanspruchungsverhalten von Zahnwellen-Verbindungen mit Preßsitz untersucht.

Besides the splined shaft connections with clearance fit a second kind of these shaft-hub connections with an interference fit was created. This connection leads to a press fit which prevents axial relativ movement between hub and shaft. There is no knowledge until now about the influence of tooth-geometry and magnitude of interference on the assembling and operating characteristics. At the IMW the load behaviour of splined shaft connections with press fit is investigated in a research project promoted by the Forschungsvereinigung Antriebstechnik e.V.

1 Einleitung

Die bisher am IMW durchgeführten Forschungsvorhaben führten zu experimentell abgesicherten Erkenntnissen zur Abschätzung des Verschleiß- und Funktionsverhaltens von Zahnwellen-Verbindungen mit Schiebesitz während ihrer Einsatzdauer sowie zu Berechnungsansätzen zur Bestimmung des Beanspruchungsverhaltens /1 - 5/. Aufgrund der erheblich steigenden Anzahl der Anwendungsfälle von Zahnwellen-Verbindungen mit Preßsitz in den FVA-Mitgliedsunternehmen wurde eine Untersuchung dieser Form von Zahnwellen-Verbindungen überaus notwendig. Dem Konstrukteur sollen mit Hilfe dieser Untersuchungen Informationen zur wirtschaftlichen

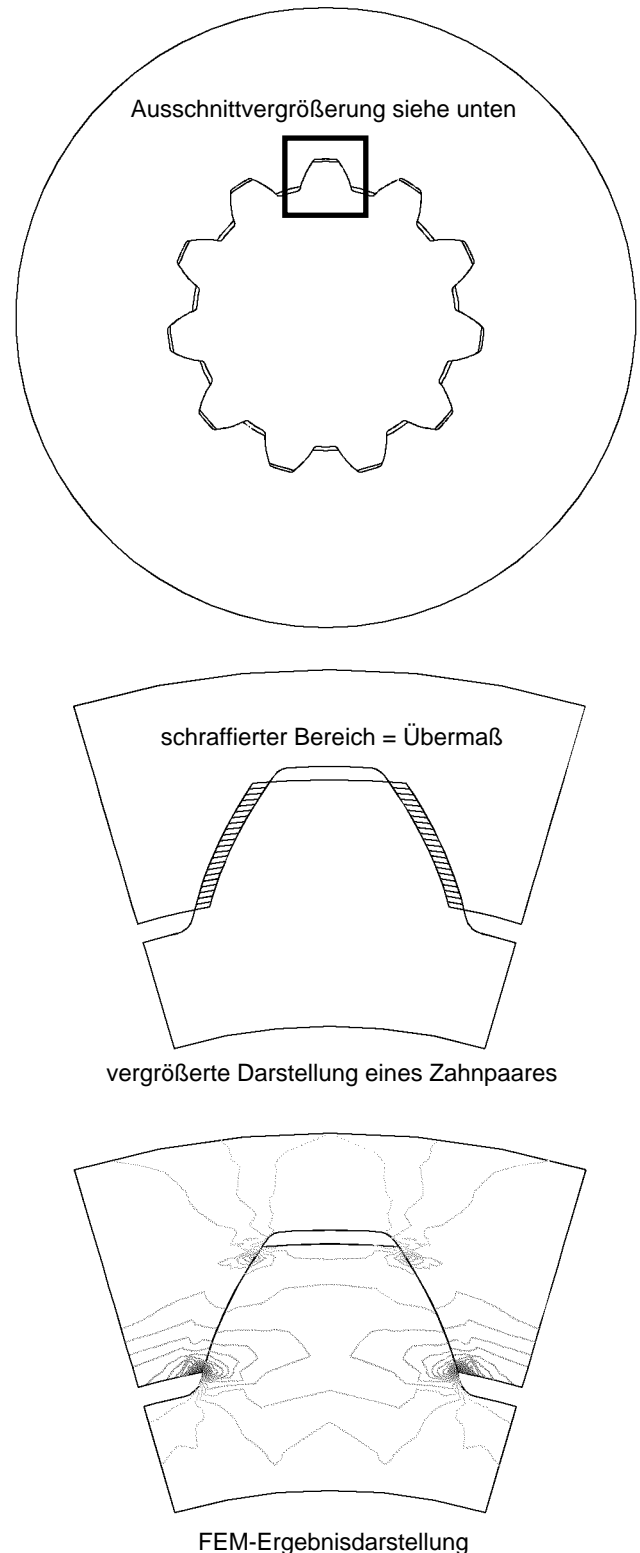


Bild 1: Zahnwellen-Verbindung mit Darstellung des Übermaßes und der Beanspruchungsverläufe aus einer FEM-Rechnung

Auslegung derartiger Welle-Nabe-Verbindungen zur Verfügung gestellt werden. Dies kann sowohl durch Vorschlag einer kostengünstigen und störungsfreien Montagemöglichkeit, durch Hinweise auf geeignete Werkstoffpaarungen und Verzahnungsgeometrien als auch durch entsprechende Berechnungsmethoden erfolgen. Die Summe der Ergebnisse wird eine Steigerung der Tragfähigkeit und eine kostengünstigere Fertigung durch gezielte Passungswahl ermöglichen. Insbesondere für den Konstrukteur in den mittelständischen FVA-Mitgliedsunternehmen, der häufig keinen Zugang zu kosten- und zeitintensiven Untersuchungen findet, besteht hier die Möglichkeit des direkten Zugriffs auf praktisch umsetzbare Ergebnisse, die durch Mitarbeit in den Arbeitskreisen der FVA beeinflussbar sind. Ein weiterer Vorteil liegt in den exklusiven Nutzungsrechten der Ergebnisse, die zunächst nur den Mitgliedsunternehmen zugänglich sind.

Dieser Artikel soll einen Überblick über den Inhalt und den Stand der Arbeiten des FVA-Forschungsvorhabens Nr. 250 "Zahnwellen-Verbindungen mit Preßsitz" geben.

2 Problemstellung

Neben der Zahnwellen-Verbindung mit Schiebesitz, die ursprünglich als formschlüssige Welle-Nabe-Verbindung durch leichte Montierbarkeit und axiale Verschiebbarkeit zum Längenausgleich entworfen wurde, hat sich als zweite Form die Zahnwellen-Verbindung mit Preßsitz mit einem sehr unterschiedlichen Einsatzgebiet entwickelt. Der Unterschied zwischen diesen Zahnwellen-Verbindungen besteht in der Wahl der Passung, die bei der zweiten Form einen Preßsitz erzeugt, der keine axiale Verschiebung mehr zuläßt. Jegliche Bewegung, wie sie z.B. bei Zahnkupplungen möglich ist, wird durch den Preßsitz ausgeschlossen. Die in Zahnwellen-Verbindungen zwischen Welle und Nabe auftretenden Mikrobewegungen, die die Hauptursache für den Verschleiß und den Ausfall dieser Welle-Nabe-Verbindungen sind, können aber auch durch den Preßsitz nicht vollständig unterbunden werden.

Der Vorteil der Zahnwellen-Verbindung mit Preßsitz gegenüber normalen reibschlüssigen Preßverbindungen und Polygonverbindungen besteht in der

wesentlich geringeren notwendigen Nabenwandstärke. Dies ist speziell bei einer auf der Nabe vorhandenen Laufverzahnung interessant, da hierdurch Räder geringerer Baugröße möglich sind und diese zu einer Kostenminimierung führen. Die Hauptfunktion "Drehmoment übertragen" wird wie bei allen Zahnwellen-Verbindungen formschlüssig erfüllt. Der erforderliche Paßfugendruck bei einer abweichungsfreien Zahnwellen-Verbindung ist daher erheblich niedriger als bei einer reibschlüssigen Verbindung. Neben den Vorteilen der geringen Nabenwandstärke und der Verringerung der Relativbewegungen zwischen Welle und Nabe ergeben sich jedoch Toleranzprobleme in der Fertigung und Montage.

Aufgrund der am IMW bisher gewonnenen Forschungsergebnisse müssen die Einflüsse von Teilungsabweichungen und Zahnformabweichungen beim Fügevorgang der Zahnwellen-Verbindungen mit Preßsitz erheblich kritischer eingestuft werden als bei Verbindungen mit Schiebesitz. Die bei den Verbindungen mit Schiebesitz vorhandenen Flankenspiele können auftretende Abweichungen in den meisten Fällen überbrücken. Bei Verbindungen mit Preßsitz ist dies nicht der Fall, durch die Herstellungsabweichungen können sich erhebliche Probleme bei der Montage ergeben.

Ein weiteres wesentliches Problem sind die durch Teilungsabweichungen auftretenden Ungleichförmigkeiten in der Lastverteilungen, die in örtlich hohen Beanspruchungen resultieren. Sie führen zu plastischen Verformungen oder auch zum Abheben einzelner Zahnflanken. Bei Ausnutzung des Nabenwandstärkevorteils kann es sogar zu einem Platzen der Nabe kommen.

3 Stand der bisherigen Forschung

Die auf dem Gebiet der Zahnwellen-Verbindungen nach DIN 5480 /6/ bislang durchgeführten Untersuchungen konzentrierten sich auf Verbindungen mit Schiebesitz. In dem laufenden FVA-Vorhaben werden die für Zahnwellen-Verbindungen mit Preßsitz spezifischen Probleme beim Fügevorgang und im Betrieb bearbeitet. Die Schwerpunkte des Vorhabens liegen für die ersten Arbeitsschritte in dem Bereich Passung und Zahnflankenpressung. Die Untersuchungen verschiedener Passungen bzw. Über-

maße führen über die Zahnflankenpressung zur Übertragungsfähigkeit der Verbindung, die in Form des übertragbaren Drehmomentes das Hauptauslegungskriterium für diese Welle-Nabe-Verbindungen bildet. Durch das zu übertragende Drehmoment ist eine minimal notwendige Flankenpressung und die dazugehörige Passung gegeben. Je nach Passungswahl können in Abhängigkeit von der Herstellungsqualität Schwankungen der Aufpreßkräfte bei der Montage auftreten und im Extremfall zur Nichtmontierbarkeit der Verbindung führen. Aus diesem Grund gehört der Schwerpunkt Toleranz und Qualität mit in dieses Vorhaben.

An das Ende der Untersuchungen sollten Betrachtungen zum Problemkreis Rutschen (Reibverschleiß) gestellt werden. Durch den auch bei Preßsitzverbindungen nach Absinken der Flankenpressung verstärkt auftretenden Reibverschleiß kommt es nach gewissen Laufzeiten zum Ausfall der Zahnwellen-Verbindungen. Das Ausfallkriterium ist bei den Preßsitzverbindungen deutlich anders als bei den Verbindungen mit Schiebesitz, als Ausfallzeitpunkt wird in den meisten Fällen die Aufhebung des Preßsitzes durch den Verschleiß definiert. Im Gegensatz dazu markiert bei den Schiebesitzverbindungen ein zulässiges Verdrehflankenspiel den Ausfallzeitpunkt.

Allgemeine Problemkreise wie Berechnungsverfahren und Konstruktionsregeln für die Zahnwellen-Verbindungen nach DIN 5480 mit Preßsitz sind weitere wichtige Ziele bei der Bearbeitung des Vorhabens.

4 Lösungsweg

Zunächst erfolgen Untersuchungen zum Kontakt Zahn-Gegenzahn. Mit Hilfe der Methode der Finiten Elemente (FEM) werden Berechnungs-Modelle verschiedener Zahnwellen-Verbindungen erstellt und die Belastung mit unterschiedlichen Übermaßen simuliert **Bild 1**. Es werden hier nur abweichungsfreie Verzahnungen untersucht und ein rein elastisches als auch teilplastisches Materialverhalten angenommen. Anhand der Untersuchungsergebnisse wird eine Aussage über das grundsätzliche elastische bzw. elastoplastische Verhalten der Zähne sowie Aussagen über die Beanspruchung und Aufweitung der Nabe erwartet. Aufgrund der idealen Verzahnung, der

Symmetrieeigenschaften der Verzahnung und der symmetrischen Lastaufbringung durch das Übermaß, ist die Modellierung eines Keilausschnitts für diese FEM-Untersuchungen ausreichend /7/.

Ein weiterer Untersuchungsabschnitt befaßt sich mit der Optimierung der Verzahnungsform hinsichtlich eines günstigen Verformungsverhaltens. Für einen bestimmten Übermaßbereich werden Untersuchungen mit Variation der Flanken- und Fußgeometrie durchgeführt. Dazu werden von der nach DIN 5480 genormten Verzahnungsform ausgehend die Parameter Eingriffswinkel, Zahnfußgeometrie und Abweichung von der Evolventenform variiert. Da auch hier nur abweichungsfreie Verzahnungen betrachtet werden, ist wiederum die Verwendung von keilförmigen Berechnungsmodellen möglich.

Ein dritter Untersuchungsabschnitt befaßt sich mit der Beanspruchungsverteilung über der Verbindungsbreite. Wiederum mit Hilfe von FEM-Rechnungen wird der Einfluß der Lastverteilung über der Verbindungsbreite untersucht. Auch hier werden nur abweichungsfreie Verzahnungen betrachtet. Dazu erfolgt eine Erweiterung der bisher verwendeten ebenen Keilmodelle ins Dreidimensionale.

In einem weiteren Abschnitt wird der Einfluß der Teilungsabweichungen untersucht. Aufgrund der Verzahnungsabweichungen ergeben sich unterschiedliche unsymmetrische Belastungen für den einzelnen Zahn, so daß sich diese Untersuchungen nicht mehr an Keilmodellen durchführen lassen. Um realistische Abweichungsverteilungen und Verformungen der Zahnwellen-Verbindung nachzubilden, sind ebene, vollständige Verbindungsmodelle erforderlich. Jeder Zahn der Verbindung kann somit in der FEM-Simulation mit einem bestimmten Abweichungswert versehen werden. Die Bestimmung der Werte erfolgt mit Hilfe eines Simulationsprogramms und den in DIN 3962 /8/ in Abhängigkeit von der Qualität festgelegten zulässigen Abweichungswerten. Aus den Untersuchungen werden Ergebnisse zum Einfluß der Teilungsabweichungen bzw. der Fertigungsqualität auf das Beanspruchungsverhalten der Zahnwellen-Verbindungen sowie Aussagen über die Montage und das Betriebsverhalten im Bereich der üblichen Toleranzen erwartet.

Die Vermessung einer statistisch hinreichenden Anzahl von Serienteilen ist ebenfalls vorgesehen. Die

Zahnwellen-Verbindungen werden vor und nach dem Fügevorgang vermessen, um Aussagen über die plastischen Verformungen in den Kontaktflächen zwischen Nabe und Welle zu erhalten. Eine Vermessung des Nabenaußendurchmessers liefert zusätzlich die aus dem Fügevorgang resultierende Aufweitung der Nabe. Die Vermessungen dienen zur Absicherung der FEM-Ergebnisse und liefern weitere Informationen über den Einfluß von Teilungsabweichungen.

Anhand einiger ausgewählter Verzahnungsgeometrien sollen mit Hilfe von Fügeversuchen die FEM-Berechnungsergebnisse abgesichert werden. Dazu werden auf den Zahnwellen-Verbindungen Dehnungsmeßstreifen appliziert, so daß die Beanspruchungen während des Fügens in Abhängigkeit von Übermaß und Fügeverfahren ermittelt werden können.

Die dem Konstrukteur bisher zugänglichen Berechnungsverfahren zur Auslegung und zum Tragfähigkeitsnachweis von Zahnwellen-Verbindungen sind um die neu gesammelten Erkenntnisse über den Preßsitz bei Zahnwellen-Verbindungen zu erweitern.

5 Stand des Vorhabens

Zu allen Untersuchungsabschnitten wurden bereits FEM-Untersuchungen durchgeführt, die je nach Abschnitt mehr oder weniger weit vorangeschritten sind. Die FEM-Untersuchungen zum Kontakt Zahn-Gegenzahn sind für ein rein elastisches Materialverhalten abgeschlossen, der Einfluß der Untersuchungsparameter konnte bestimmt werden. Zur Zeit wird mit Hilfe dieser FEM-Ergebnisse ein Berechnungsansatz entwickelt, der eine Berechnung der Flankenpressung aus den Geometrie- und Übermaßangaben ermöglicht. Zur Berücksichtigung des teilplastischen Materialverhaltens ist noch eine entsprechende Erweiterung des Ansatzes erforderlich. Im Rahmen der Untersuchungen zur Optimierung der Verzahnungsform wurden bisher Eingriffswinkel, Zahnfußradius und auch die Zahnform selbst variiert. Der prinzipielle Einfluß der Lastverteilung über der Verbindungsbreite wurde bestimmt und konnte mit den Ergebnissen der zweidimensionalen FEM-Rechnungen verglichen werden. Die Untersuchung weiterer Verbindungsvariationen wird den exakten Einfluß

der Lastverteilung klären. Der Einfluß der Teilungsabweichung eines einzelnen Zahnes auf die benachbarten Zähne sowie auf die gesamte Verbindung konnte ermittelt werden. Anhand weiterer Untersuchungen mit realen Abweichungsverteilungen auf alle Zähne werden die bisher festgestellten Ergebnisse überprüft.

Die Vermessung von Zahnwellen-Verbindungen sowie die Durchführung von Fügeversuchen zur Verifizierung der FEM-Ergebnisse sind neben der Weiterführung der FEM-Berechnungen in den nächsten Arbeitsschritten vorgesehen.

Literatur

- /1/ Dietz, P.: Die Berechnung von Zahn- und Keilwellen-Verbindungen, Selbstverlag des Verfassers, 1978
- /2/ Zapf, R.: Zahn- und Keilwellen-Verbindungen. Betriebs- und Verschleißverhalten flankenzentrierter Zahnwellen-Verbindungen mit Schiebeseit, FVA-Forschungsvorhaben Nr. 99/I+II, Heft 247, 1987
- /3/ Schäfer, G.: Zahn- und Keilwellen-Verbindungen. Das Verschleißverhalten flankenzentrierter Zahnwellen-Verbindungen mit Schiebeseit, FVA-Forschungsvorhaben Nr. 99/III+IV, 1994
- /4/ Wesolowski, K.: Abschlußbericht zum Forschungsvorhaben Zahnwellenfestigkeit, Di 289 /9-1, IMW Clausthal 1994
- /5/ DIN 5466E: Tragfähigkeitsberechnung von Zahn- und Keilwellen-Verbindungen, Beuth-Verlag, Berlin 1994/1995
- /6/ DIN 5480: Zahnwellen-Verbindungen mit Evolventenflanken, Beuth-Verlag, Berlin 1986
- /7/ Burgtorf, U.: Berechnung von Zahnwellen Verbindungen mit Preßsitz unter Verwendung des Finite-Elemente-Programmsystems Marc/Mentat, Institutsmitteilung Nr. 19, IMW Clausthal 1994
- /8/ DIN 3962: Toleranzen für Stirnradverzahnungen, Beuth-Verlag, Berlin 1978

Rechnergestützte Animation, Konstruktion und Dimensionierung eines Roboter-Dinosauriers

Jakel, R.

Das Institut für Maschinenwesen entwickelt in einem ungewöhnlichen CRAFT-Forschungsprojekt die Mechanik eines lebensgroßen Roboter-Dinosauriers. Man erhofft sich von einer solchen Maschine eine erhebliche Steigerung der Besucherzahlen in den naturkundlichen Museen und Freizeitparks der Europäischen Union. Im Gegensatz zu auf dem Markt vorhandenen sehr primitiven Systemen soll sich dieser neuartige Roboter durch besonders hohe Mobilität, realitätsnahe Bewegungen und sensorgesteuertes, interaktives Verhalten auszeichnen. Die Entwicklungsarbeit geschieht eingebunden in das europäische PALAIOMATION-Konsortium (Palaeontology Science and Robotics for Extinct Species Replica Animation).

The IMW develops in a CRAFT-research-project the mechanical system of an original sized robot-dinosaur. This replica will be used to increase the number of visitors in the natural museums and holiday parks of the EU. Different from existing primitive systems, the new robot will have enhanced mobility, nearly realistic motions and sensor-based, interactive behaviour with the environment. The development is done in the European PALAIOMATION-consortium (Palaeontology Science and Robotics for Extinct Species Replica Animation).

1 Wahl der Dinosaurierspecies

Eines der Hauptprobleme bei der Entwicklung von Laufmaschinen ist das Erreichen statischer und vor allem der dynamischen Stabilität. Dies bedeutet insbesondere beim Animieren zweibeiniger Roboter erhebliche Schwierigkeiten, einen realistischen, der Natur ähnlichen Bewegungsablauf zu erzielen. In Zusammenarbeit mit namhaften Paläontologen wurde daher nach einem geeigneten Dinosaurier gesucht, der sich zumindest nicht ausschließlich zwei-, sondern auch vierbeinig fortbewegt hat und über den genügend Skelettinformationen vorliegen, die eine besonders realistische Nachbildung ermöglichen. Auch

sollten die Abmessungen des Tiers nicht zu groß sein, um eine technische Realisierung in einem relativ bescheidenen finanziellen Rahmen zu ermöglichen.

Die Wahl fiel daher auf den Iguanodon (**Bild 1**), einen pflanzenfressenden Dinosaurier, der vor etwa 120 Millionen Jahren in Europa gelebt hat. Charakteristisch an diesem Tier sind die spitzen, verhornten Daumen, denen dieser Saurier seinen Namen verdankt. Vom Iguanodon wird angenommen, daß er sich sowohl zwei- wie auch vierbeinig (**Bild 2**) fortbewegt hat. Um die mit der Steuerung verbundenen Schwierigkeiten eines solch komplexen und technisch hochanspruchsvollen Roboters nicht zu groß zu machen, soll nur ein vierbeiniger Gang sowie das Aufrichten auf die Hinterbeine nachgebildet werden.

Der in Bild 1 dargestellte „Iguanodon atherfieldensis“ dient als Vorlage für den Prototyp. Seine Gesamtlänge beträgt ca. 6 m, die Hüfthöhe 1,4 m. Die Lebendmasse wird auf etwa 1,6 t geschätzt. Dieser Saurier war jedoch noch nicht der größte dieser Species, der gefunden wurde: „Iguanodon bernissartensis“ war 9 m lang und vermutlich etwa 5,4 t schwer.



Bild 1: Das Skelett des Iguanodon atherfieldensis im Brüsseler Museum des Sciences Naturelles, das als Vorlage für den Roboterprototypen dient

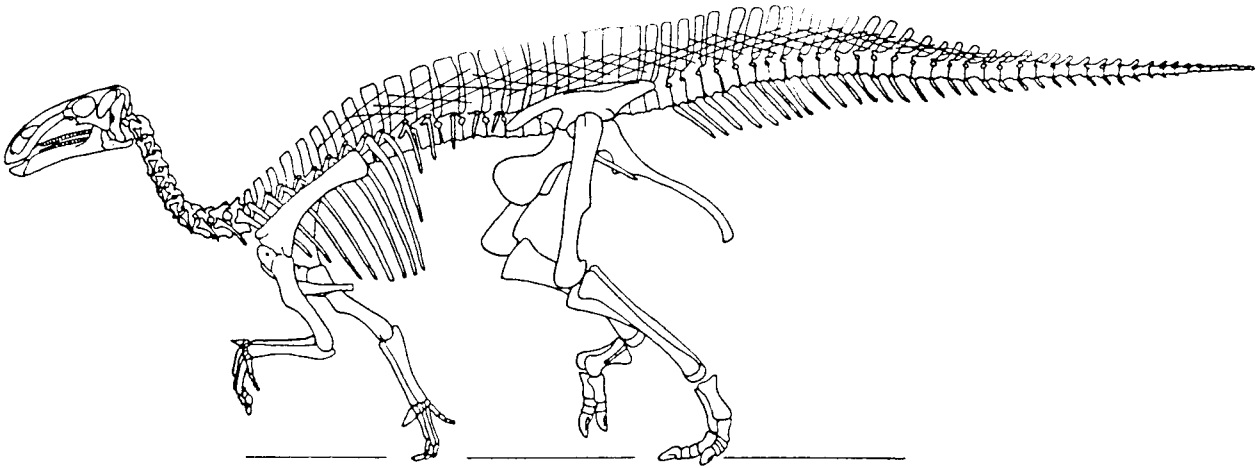


Bild 2: Rekonstruktion eines Iguanodonskelettes im vierbeinigen Gang nach Norman (1986)

2 Computeranimation als Feasibility-Studie

Nach Festlegung der Saurierspecies mußte man klären, welche elementaren Bewegungen bei einem vierbeinigen Gang ausgeführt werden und vor allem, welche Motormomente und Motorleistungen dazu notwendig sind. Mit diesen Informationen kann man dann die erforderliche Antriebstechnik festlegen. Zu diesem Zweck wurde das Gehen im Computer mit Hilfe eines Kinematikprogrammes unter Annahme einfachster Randbedingungen simuliert. Damit sind Drehwinkel und Geschwindigkeiten der einzelnen Antriebe ermittelbar.

2.1 Mechanisches Ersatzsystem

Für die Berechnung werden eine Reihe an Annahmen getroffen, die den in der Natur viel komplizierteren Bewegungsablauf dem Computer zugänglich machen:

- Alle wesentlichen Körperteile werden als massebehaftete geometrische Grundkörper nachgebildet (Zylinder und Platten, siehe **Bild 3**);
- Wirbelsäule, Hals, Kopf und Schwanz sind fixiert;
- Arme und Beine haben nur einen rotatorischen Freiheitsgrad pro Gelenk senkrecht zur Bewegungsebene (Bolzgelenke);
- in Armen und Beinen sind Stoßdämpfer untergebracht;
- der Saurier kann sich in Gehrichtung in einem Plannargelenk (zwei translatorische, ein rotatorischer Freiheitsgrad) bewegen; er läuft sozusagen als Schutz gegen Umfallen „zwischen zwei Glasplatten“.

Die geschätzte Massenbelegung der elementaren Teile des Roboters kann **Tabelle 1** entnommen werden. Die Robotergesamtmasse wird zunächst auf 400 kg festgelegt.

2.2 Beschreibung des Gehens

Für die Simulation des vierbeinigen Gehens werden nur 10 Antriebe modelliert. Alle Antriebe arbeiten mit Cosinusfunktionen nach der Beziehung

$$\text{Position} = \text{Amplitude} \cdot \cos(2\pi x / \text{Periode} + \text{Phase}) + \text{Offset}$$

Die einzelnen Werte können **Tabelle 2**, die Lage der Motoren **Bild 4** entnommen werden. Diese Bewegungsfunktionen simulieren ein sehr langsames Traben, d.h., linkes Vorderbein und rechtes Hinterbein werden jeweils gleichzeitig angehoben und vorwärts-

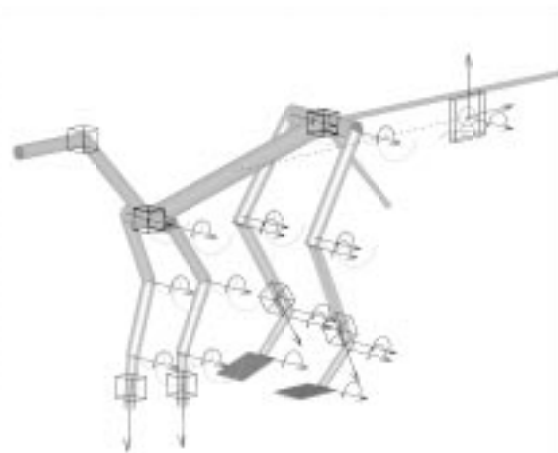


Bild 3: Das mechanische Ersatzmodell für die Computersimulation

Körperteil	Länge [mm]	Masse [kg]	Anzahl
Kopf	500	20	1
Hals	750	30	1
Wirbelsäule	1380	111	1
Schwanz	2850	20	1
Schultern	350	20	1
Becken	500	40	1
Ischium	760	5	1
Oberschenkel	650 (675)	25	2
Schienbein	700	4	2
Wadenbein	700	4	2
Mittelfuß	290 (315)	5	2
Zehen	260 (Platte)	4	2
Oberarm	450	15	2
Unterarm	420	13	2
Hand	175	4	2
Finger	125	3	2
Gesamtrobotermasse:	400		

Tabelle 1: Angenommene Massenbelegungen für die Computersimulation

bewegt (siehe auch Bild 2). Ein statisch stabiler Gang, bei dem mindestens drei Beine gleichzeitig auf dem Boden sein müssen, kann nicht mit solch elementaren Bewegungsfunktionen beschrieben werden. Das Umfallen, was beim modellierten „quasidynamischen Gang“ unweigerlich die Folge wäre, wird wirksam durch die Randbedingung(e) verhindert. Damit erlaubt dieses Modell allerdings nicht die Berechnung der Motorenleistungen, die für das Abstrecken bzw. Heranziehen der Beine vom Körper weg bzw. zum Körper hin erforderlich sind.

Da man bei vielen Säugetieren beobachtet, daß Oberschenkel und Mittelfuß immer nahezu parallel gehalten werden, kann ein zusätzlicher Antriebsmotor für den Mittelfuß durch Anbringen eines Parallelgestänges eingespart werden (Bild 4).

Antrieb	Amplitude		Phase [rad]	Offset [rad]	Periode [s]
	[rad]	[°]			
Hüfte rechts (1)	$\pi/16$	11.25	$0.9+\pi$	-0.5	1.6
Hüfte links (2)	$\pi/16$	11.25	0.9	-0.5	1.6
Knie rechts (3)	0.15	8.594	2.8	-0.5	1.6
Knie links (4)	0.15	8.594	$2.8-\pi$	-0.5	1.6
Schulter rechts (5)	$\pi/16$	11.25	0	0.6	1.6
Schulter links (6)	$\pi/16$	11.25	π	0.6	1.6
Ellbogen rechts (7)	0.25	14.32	1.5	-0.9	1.6
Ellbogen links (8)	0.25	14.32	$1.5+\pi$	-0.9	1.6
Hand rechts (9)	$\pi/16$	11.25	0	0.35	1.6
Hand links (10)	$\pi/16$	11.25	π	0.35	1.6

Tabelle 2: Werte der Cosinusfunktionen für die Beinanimation (siehe auch Bild 4)

Die Zehen der Hinterbeine werden nicht aktiv animiert, da dies mittels einfacher Cosinusfunktionen nicht mehr möglich ist. Sie sind lediglich über ein Feder/Dämpfersystem am Fußballen befestigt.

Diese Nachbildung des Gehens ist natürlich eine erhebliche Vereinfachung. In der Natur entsprechen die Bewegungen bei weitem keiner reinen Cosinusfunktion. Für eine ingenieurmäßige Abschätzung der zu erwartenden Drehmomente und Leistungen in den Hauptantrieben ist diese Näherung jedoch recht brauchbar.

Ein weiteres Problem bei der Simulation war die Modellierung des Hand- bzw. Fuß-Boden-Kontaktes. Da das verwendete Computerprogramm keine Kontaktberechnung zuließ, wurde der Boden als temporär wirkende harte Feder modelliert, die aktiv ist, wenn die Fußspitzen eine bestimmte Vertikalkoordinate überschritten haben. Die Feder muß stark bedämpft werden, um ein Zurückfedern des Sauriers („Trampolinspringen“) zu verhindern. Der in der Realität wirkende reibschlüssige Bodenkontakt, der die Vorwärtsbewegung ermöglicht, wurde durch an bestimmte Bedingungen geknüpfte geschwindigkeitsabhängige Dämpfer in Horizontalrichtung modelliert.

Zusammenfassend kann man sich das Simulationsmodell vorstellen als ein z.B. von einer aufgezogenen Feder angetriebenes Spielzeugtier, das seine Beine ausschließlich als Funktion der Zeit bewegt und dadurch eine Vorwärtsbewegung auf einem „gedämpften Trampolin“ ermöglicht. Es ist also nur eine Steuerung und keine Regelung des Systems modelliert.

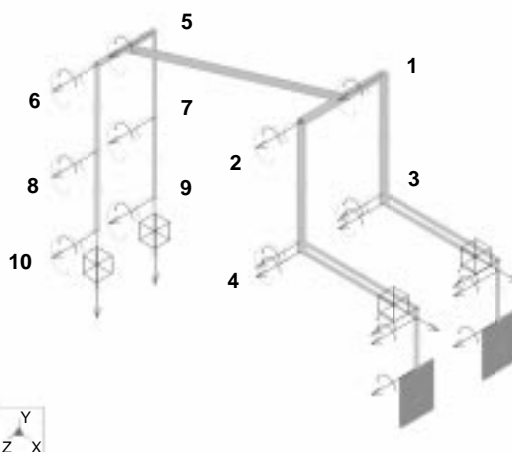


Bild 4: Nullposition der Beine und Lage der Antriebe

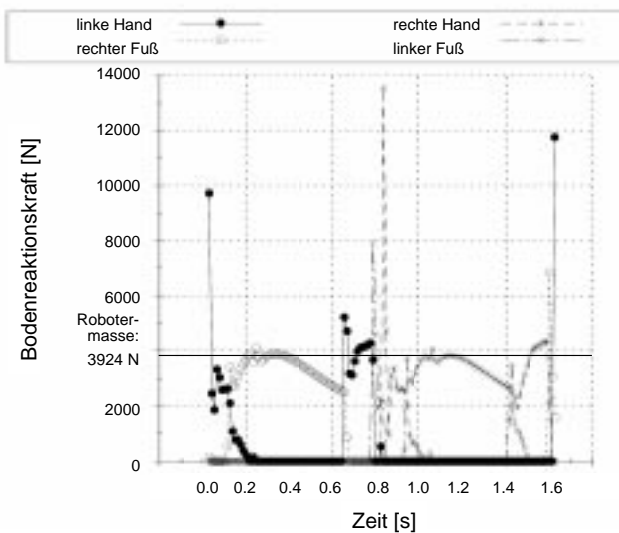


Bild 5: Bodenreaktionskraft als Funktion der Zeit

2.3 Ergebnisse der Bewegungssimulation

Die Modellierung mittels der in den beiden vorangehenden Abschnitten vorgestellten Annahmen und Randbedingungen ergibt in der Computersimulation einen Gang, der dem von einem Tier dieser Größe zu erwartenden schon recht ähnlich ist: Die Schrittweite liegt bei etwa 635 mm, die Gehgeschwindigkeit bei 0,7 m/s (der Paläontologe R. McNeill Alexander hat berechnet, daß *Iguanodon atherfieldensis* rund 1 m/s „schnell“ gegangen sein muß). Die Hüfthöhe beträgt etwa 1400 mm bei einer vertikalen Pendelbewegung von ca. 60 mm. Allerdings zeigen sich auch die Grenzen dieser Modellierung, wie an der zeitlichen Darstellung der Bodenreaktionskraft in **Bild 5** sichtbar wird: Von den vier Beinen hat oftmals nur jeweils ein einziges Bodenkontakt, obwohl es eigentlich zwei sein müssen. Dies zeigt, daß durch die fehlende Regelung des Systems insbesondere die Vorderbeine hart auf den Boden treffen und zurückgefedert werden. Über lange Zeiträume hinweg wird so die gesamte Last nur jeweils von einem Hinterbein getragen. Allerdings haben diese beim *Iguanodon* ohnehin rund 80% der Körpermasse getragen.

Die Berechnung der Drehmomente im Hinterbein ergibt daher zu hohe Werte, allerdings liegt man hiermit auf der sicheren Seite und erhält Anhaltswerte für die Motorauslegung sowie die Dimensionierung der Roboterteile. Die Berechnung des effektiven Drehmomentes ergab beispielsweise für die Hüfte den höchsten Wert aller Antriebe: Es beträgt etwa 1000 Nm, die maximale Drehzahl rund $7,5 \text{ min}^{-1}$.

Bild 6 zeigt die Winkelgeschwindigkeiten der Gelenkachsen. Es fällt besonders auf, daß rechte Hand und rechte Schulter sich genau in Phase bewegen, ihre absolute Position ist dagegen versetzt (siehe Spalte „Offset“ in Tabelle 2). Bei Wahl einer geeigneten Konstruktion sollte dieser Umstand das Einsparen eines weiteren Motors, nämlich den der Hand, möglich machen.

3 Entwurf

Die bei der Simulation gewonnen Größen fließen unmittelbar in die konstruktive Gestaltung des „Skelettes“ ein. Dabei muß unbedingt berücksichtigt werden, daß man in der Technik nicht über derart geniale Werkstoffe, Gelenke oder Regelkreise verfügt, wie sie die Natur hervorgebracht hat. Im Rahmen einer ingenieurtechnischen Realisierung müssen erhebliche Vereinfachungen und Veränderungen vorgenommen werden: So ist z.B. die Anzahl an Freiheitsgraden der Gelenke stark zu beschränken, um die Regelbarkeit des Gesamtsystems noch zu gewährleisten. Dies bedeutet u.a. den Verzicht auf Flexibilität in der Wirbelsäule oder auf den dritten rotatorischen Freiheitsgrad im Hüftgelenk. Auch müssen die in der Natur fast immer kraftschlüssigen Gelenke durch formschlüssige (z.B. Bolzengelenke) ersetzt werden.

3.1 Festlegung der Anzahl an Freiheitsgraden

Um die Position eines Körpers im Raum eindeutig zu beschreiben, sind genau 6 Freiheitsgrade notwendig:

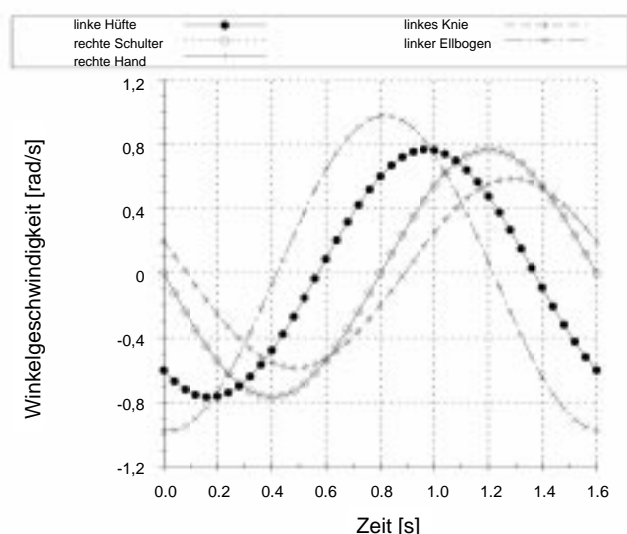


Bild 6 Winkelgeschwindigkeiten der Gelenke

drei translatorische und drei rotatorische. Möchte man beispielsweise seinen Fuß beliebig im Raum positionieren, so kann man sich dazu des Hüftgelenks (3 Freiheitsgrade), des Kniegelenks (1 Freiheitsgrad) und des Sprunggelenkes (mit Verdrehung von Schien- und Wadenbein 3 Freiheitsgrade) bedienen. Die Natur stellt also hier schon (mindestens) einen Freiheitsgrad mehr als theoretisch notwendig zur Verfügung. Bei den vier Beinen des Sauriers würde dies die regelungstechnische Beherrschung von $4 \times 7 = 28$ Freiheitsgraden allein nur für die Funktion „Füße positionieren“ bedeuten, dazu kämen noch die Freiheitsgrade für Schwanz- und Kopfbewegungen.

Bereits zu Beginn wurde erwähnt, daß das Pflichtenheft nur vierbeiniges, statisch stabiles Gehen vorschreibt, d.h., es befinden sich immer mindestens drei Beine auf dem Boden und der Schwerpunkt des Sauriers liegt immer innerhalb des durch diese drei Beine gebildeten Stabilitätsdreiecks. Um nun die Anzahl an Freiheitsgraden zu reduzieren und dennoch eine ausreichende Mobilität sicherzustellen, kann man die Endpunkte der Arme bzw. Beine als Punkte im Raum betrachten, die keine flächige Ausdehnung haben (konstruktiv bedeutet dies z.B. einen abgerundeten Gummipuffer als Aufstandspunkt und keine oder allenfalls eine elastisch nachgiebige Trittläche!). Damit reduziert sich die Anzahl an zur Positionierung notwendigen Freiheitsgraden auf drei pro Bein. Es müssen im Vorderbein also nur zwei rotatorische Freiheitsgrade in der Schulter und eines im Ellbogen aktiv animiert werden, um mit der Fingerspitze einen beliebigen Punkt im Raum erreichen zu können. Für die Positionierung des Fußballens am Hinterbein gilt bzgl. Hüfte und Kniegelenk selbiges. Um jedoch auch

ein Stehen auf den Hinterbeinen zu ermöglichen, müssen die Zehen durch einen weiteren Antrieb bewegt und arretiert werden können. Insgesamt sind also nur $4 \times 3 = 12$ Freiheitsgrade für das vierbeinige, statisch stabile Gehen des Sauriers notwendig und zwei weitere für das Aufrichten auf die Hinterbeine.

Im Roboter sollen noch folgende weitere Funktionen animiert werden:

- Auf- und Abwärtsbewegung des Schwanzes,
- seitliches Schwenken des Schwanzes,
- Auf- und Abwärtsbewegung des Halses,
- seitliches Schwenken des Halses,
- Drehen des Kopfes und
- Kauen.

Damit müssen insgesamt „nur“ 20 Freiheitsgrade geregelt werden, also eine erhebliche Vereinfachung gegenüber dem natürlichen Vorbild.

3.2 Konstruktive Ausführung

Ein als Handskizze vorgestellter erster Entwurf zeigt **Bild 7** mit der Anordnung der Antriebsmotoren. Man hat sich für hochdynamische Servomotoren entschieden, die ohne Getriebe direkt eine Kugelrollspindel antreiben. Diese Motoren zeichnen sich durch extrem niedriges Gewicht und hohe Leistungsdichte aus. Die Verwendung der im Roboterbau üblichen teuren Cyclo-Getriebe oder Harmonic-Drives wird damit überflüssig. Außerdem ist die räumliche Integration dieser Antriebe erheblich einfacher, da sie ähnlich wie ein biologischer Muskel eingebaut werden können.

Fast alle Körperteile des Sauriers werden als Rohrstrukturen aus Aluminiumlegierungen gefertigt. Dies

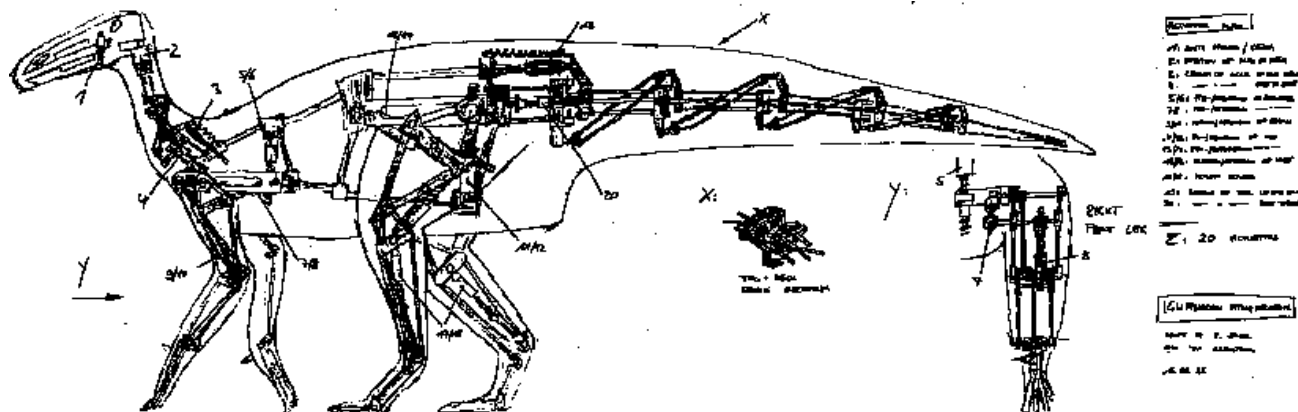


Bild 7: Verkleinerter handskizzlicher Entwurf des Dinosauriers mit Motorenplan

bedeutet eine nennenswerte Reduzierung des zunächst auf 400 kg geschätzten Gewichtes. Beim derzeitigen Entwicklungsstand scheint eine Gesamtroboter­masse von ca. 250 kg durchaus realistisch zu sein.

Bild 8 zeigt die Gestängemechanismen in Vorder- und Hinterbein. Im Vorderbein kommt eine gekreuzt geführte Pendelstütze zum Einsatz, die die sich aus der Computeranimation ergebende Forderung nach phasengleicher Bewegung von Hand und Oberarm erfüllt. Damit kann ein Antriebsmotor zur Handanimation eingespart werden. Im Hinterbein sorgt ein Parallelgestänge für die synchrone Bewegung von Oberschenkel und Mittelfuß.

Hals und Schwanz werden über ein räumliches

Getriebe bewegt. Durch Anpassung der Hebellängen kann erreicht werden, daß sich der Schwanz zur Spitze hin immer stärker krümmt. Dieser relativ aufwendige Mechanismus zeichnet sich durch recht elegantes Design aus, eine geforderte Eigenschaft, da auch ein Roboter ohne Haut zur Demonstration des erforderlichen technischen Aufwandes zum Einsatz kommen soll.

4 Ausblick

Der Abschluß der Konstruktionsphase im IMW ist zum Jahresende 1995 geplant; der Prototyp, der durch verschiedenste Partner in der EU realisiert wird, soll ein Jahr später lauffähig sein. Wir hoffen, auch ein Exemplar nach Clausthal zu bekommen...

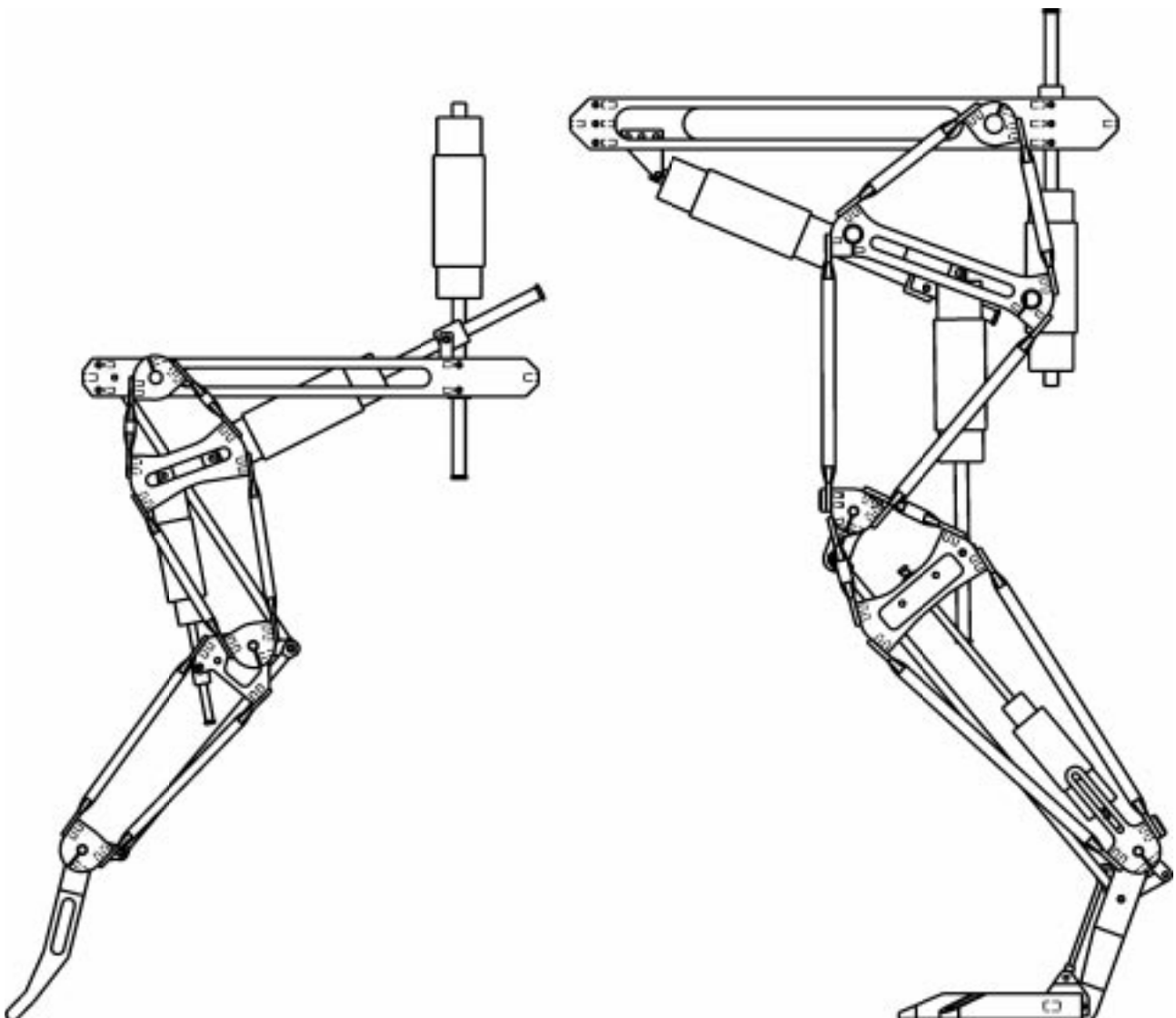


Bild 8: CAD-Entwurf von Vorder- und Hinterbein mit Gestängemechanismen zur Einsparung aktiv animierter Freiheitsgrade

Zahnkantenabdachungen - Fertigungsgerechte Gestaltung und Prozeßauslegung mit CAD-basierter Simulation

Schiedeck, N.

Für die Fertigung von Zahnkantenabdachungen werden aus wirtschaftlichen Gründen Verfahren mit einem kontinuierlichen Wälzprinzip eingesetzt. Aufgrund der komplexen Prozeßkinematik ist die Konstruktion von fertigen Abdachungen sowie die Ermittlung der Kinematikparameter und der Werkzeuggeometrie schwierig. Bisher wurden zeit- und kostenintensive Versuche durchgeführt. Um diesen Aufwand zu verringern, ist eine Methode entwickelt worden, die mit Hilfe einer CAD-basierten Simulation die gewünschten Ergebnisse vergleichsweise zügig und zuverlässig liefert. Diese Entwicklung erfolgte in Zusammenarbeit mit der Präwema GmbH in Eschwege und der Bosch GmbH in Hildesheim.

This article describes a methodology of how to design and manufacture tooth chamfers. The main engineering problem is caused by the complex kinematics of the special manufacturing process for chamfering.

Until now cost and time intensive experiments were needed for the specification of a manufacturable chamfer geometry and the determination of the kinematic parameter. Therefore a CAD-based simulation tool has been developed. These results were achieved in a partnership project of PRÄWEMA GmbH in Eschwege and BOSCH GmbH in Hildesheim.

1 Zahnkantenabdachungen

Um in Schaltgetrieben die Übersetzungswechsel möglichst leichtgängig, geräusch- und verschleißarm durchzuführen, werden die Zahnkanten der bewegten Zahnräder abgedacht. Dadurch wird die Synchronisierung der ineinandergleitenden verzahnten Teile erleichtert. Die Abdachungen lassen sich anhand der Facettenanzahl pro Zahn und deren Anordnung sowie der Abdachgeometrie ordnen. Eingesetzt werden



Bild 1: Zahnkantenabdachungen an einem Anlasserritzel



Bild 2: Detailaufnahme der Zahnkantenabdachungen

derzeit geradflächige und ballig geformte Abdachungen, jeweils ein oder zwei Abdachungen pro Zahn. Bei einem zweifacettig abgedachten Zahn gibt es sowohl die symmetrische Anordnung, d. h. die linke wie auch rechte Abdachung sind geometrisch identisch, als auch die asymmetrische Anordnung mit unterschiedlichen Abdachungen.

Die Geometriefestlegung der Zahnkantenabdachungen erfolgt nach funktionalen Kriterien. Gewonnen werden die Geometrieformen in empirischen Untersuchungen. Ob die sehr engen Toleranzen, die seitens der Konstruktion vorgegeben werden und die Fertigung vor nicht unerhebliche Schwierigkeiten stellt, tatsächlich erforderlich sind, sei dahingestellt.

Als Anwendungsbeispiel sind hier die Abdachungen an Anlasserritzeln gewählt. Sie stellen insofern einen Sonderfall dar, da hier eine Zahnkante und der Zahnkopf abgedacht wird, **Bild 1 und 2**.

2 Verfahren zur Fertigung von Zahnkantenabdachungen

In der Vergangenheit wurden für geradflächige Abda-

chungen Stoßverfahren, für ballige Formen Fingerfräser eingesetzt. Nachteil dieser intermittierenden Verfahren ist ihre relativ hohe Hauptzeit, die die Kosten für derartige Massenteile in die Höhe treiben. Da die Automobilzulieferindustrie unter einem großen Kostendruck steht, werden heutzutage überwiegend Verfahren mit kontinuierlichem Wälzprinzip eingesetzt, **Bild 3**. Bekannt sind diese Verfahren auch unter dem Begriff „Schaltformfräsen“.

Dieses Verfahren weist eine komplexe Prozeßkinematik auf, die entsprechenden Werkzeugmaschinen besitzen bis zu acht NC-Achsen und eine elektronische Wälzkopplung.

Das Zahnrad befindet sich in einer Spindel, die mit der Frässpindel wälzgekoppelt ist. Die Frässpindel ist in allen sechs Freiheitsgraden einstellbar, d. h. der Fräser kann jede beliebige Position zum Werkstück einnehmen. Für dieses Verfahren wird ein Glockenfräser mit gekrümmter oder gerader Schneide genutzt, je nach gewünschter Abdachform. Die Schneide steht in einer bestimmten Stellung zum Werkstück. Während der Bearbeitung sind die rotierenden Fräser- und Werkstückspindeln synchronisiert. Während einer

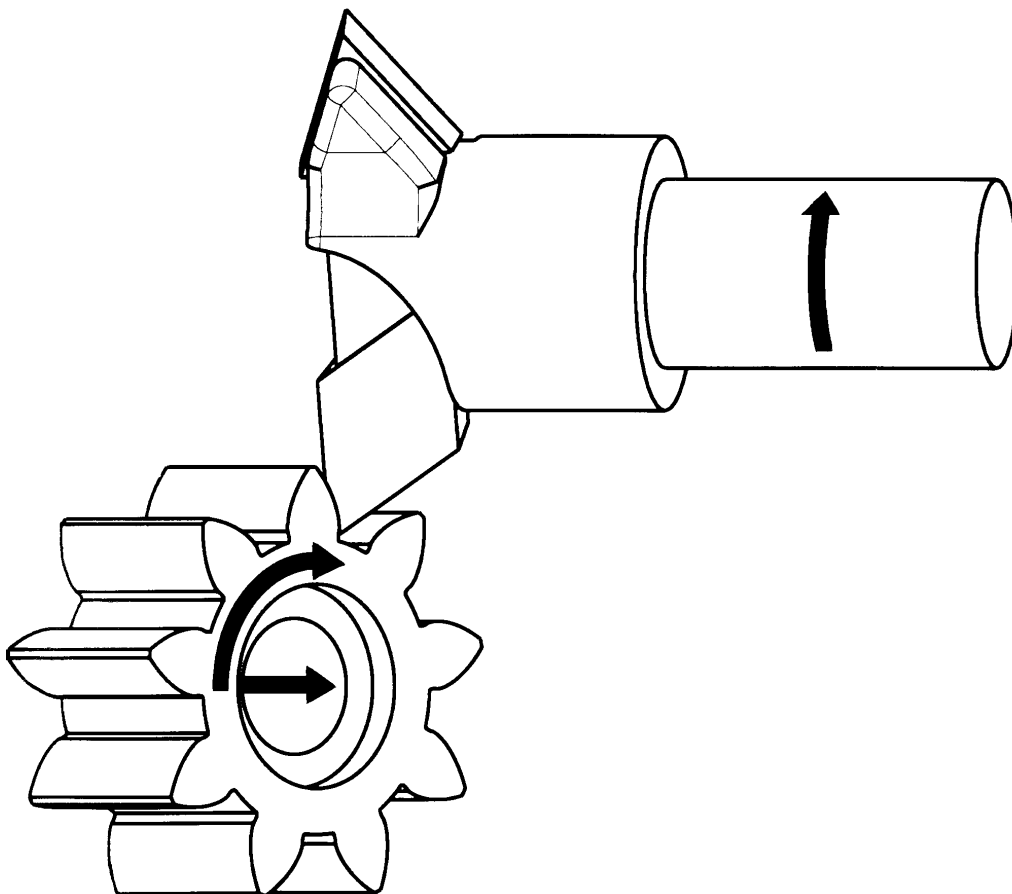


Bild 3: Darstellung der Prozeßkinematik des Abdachverfahrens

Fräserumdrehung ist das Zahnrad um genau eine Teilung weitergedreht worden, so daß die Schneide jeden Zahn exakt auf gleiche Weise bearbeitet. Es ist anzumerken, daß sich die Schneidengeometrie nicht direkt aus der Geometrie der Abdachung ableiten läßt.

Für das Herstellen der Abdachungen an einem Anlaseritzel wird ein Glockenfräser mit zwei unterschiedliche Schneiden eingesetzt, eine geneigte Dreieckplatte für die Kopffacette und eine Rhombusplatte für die Hauptfacette. Die Ermittlung der Kinematikparameter und der Werkzeuggeometrie ist bei diesen Abdachungen mit großem Aufwand verbunden.

Kennzeichnend für auf diesem Prinzip basierende Verfahren ist die Steuerung der Fräterschneide im dreidimensionalen Raum. Dadurch erzeugt die Fräterschneide Hüllkurven, von denen Ausschnitte zur Formgebung der Funktionsflächen genutzt werden. Diese Hüllflächen entziehen sich aufgrund ihrer Komplexität einer anschaulichen, analytisch beschreibbaren Betrachtung, sie können in alle Raumrichtungen gekrümmt sein und sich in einer beliebigen Lage zu dem Werkstück befinden.

Diese Verfahren stehen im Gegensatz zu konventionellen Fräs- oder Drehverfahren, bei denen eine Steuerung der Fräserachse erfolgt. Bei den konven-

tionellen Verfahren wird die Formgebung durch die rotationssymmetrische Hüllfläche des Fräfers oder des zu drehenden Werkstücks festgelegt, damit sind bei der Konstruktion der Teile neben der Beachtung allgemeiner Regeln zum fertigungsgerechten Konstruieren nur relativ einfache Betrachtungen bezüglich der Fertigung anzustellen - oft auf Kollisionsbetrachtungen beschränkt.

Die Erkenntnisse der Zerspanungstechnik gelten für diese Sonderverfahren genauso wie für die konventionellen spanenden Verfahren wie Drehen und Fräsen etc. Während des Zerspanungsvorganges sind bestimmte Schnittbedingungen wie Freiwinkel, Spanwinkel, Schnittgeschwindigkeit etc. einzuhalten. Aufgrund der komplexen Kinematik dieser Verfahren sind Werkzeug-Bezugssystem und Wirk-Bezugssystem jedoch unterschiedlich. Im Gegensatz zum Drehen stellt sich kein konstanter Wirkrichtungswinkel ein. Damit ist z.B. die Einhaltung der Schnittwinkel nur durch eine über den gesamten Schnittverlauf reichende Betrachtung bei sich ständig ändernden Schnittbedingungen sicherzustellen. Hinzu kommen kinematische Betrachtungen der bewegten Werkzeuge und Werkstücke zur Vermeidung von Kollision und - besonders im Verzahnungsbereich - die Forderung nach hohen Genauigkeiten und Wiederholgenauigkeiten bei hohen Werkzeugstandzeiten.

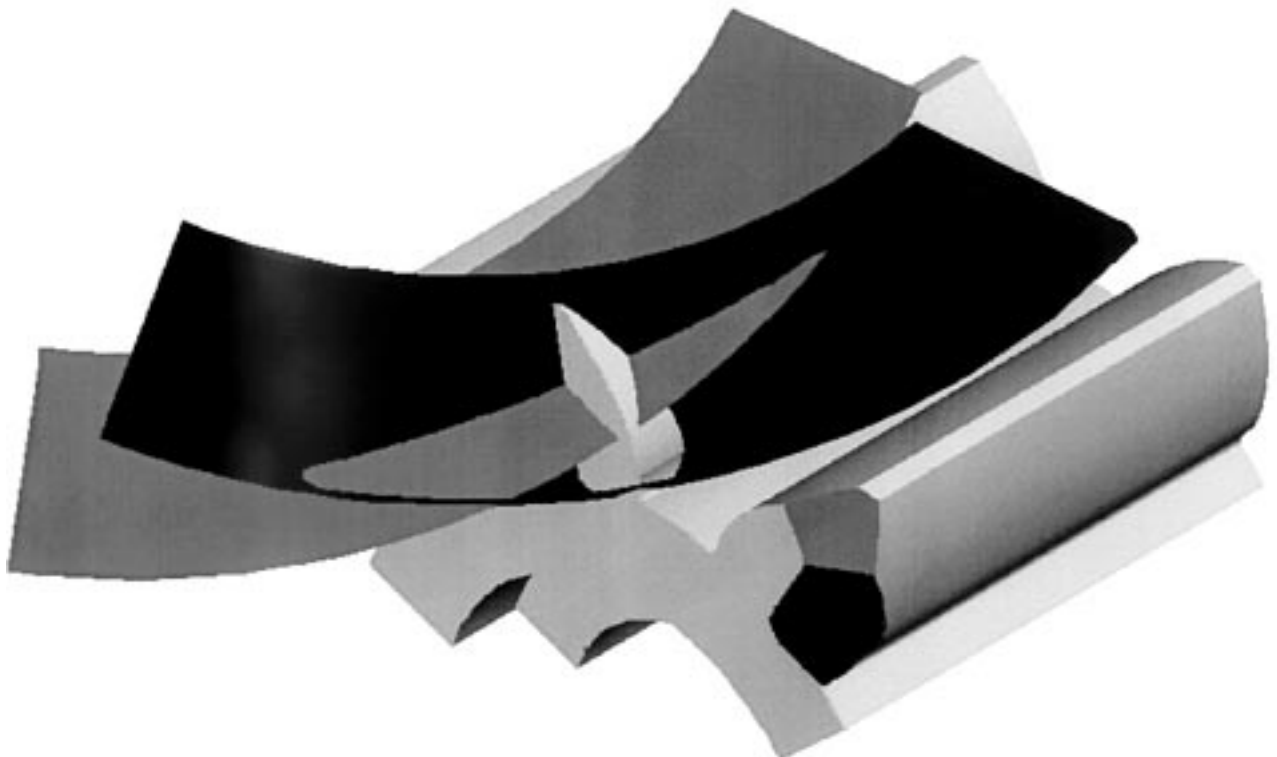


Bild 4: CAD-basierte Simulation des Verfahrens: auf einen Zahn projizierte Darstellung der von den Fräterschneiden erzeugten Flächen; rechts ein fertig bearbeiteter Zahn.

3. Problem: Fertigungsgerechte Detailkonstruktion und Prozeßauslegung

Für den Produktentwickler stellen sich bei Einsatz der Verfahren mit gesteuerter Schneide zwei Aufgaben:

- Auswählen einer funktional geeigneten und fertigen Abdachgeometrie,
- Auslegen der Prozeßkinematik und Werkzeuggeometrie.

Nicht alle Formen lassen sich mit diesen wirtschaftlichen Verfahren fertigen, ein Umstand, der während der Detailgestaltung der Abdachungen zu berücksichtigen ist und gegebenenfalls zu Kompromissen in der Gestaltung führt.

Die Fräuserschneiden beschreiben bei diesen Verfahren eine Fläche, die sich um die Zähne herumwickelt und sich einer anschaulichen Betrachtung entzieht. Aus den angewandten Kinematikparametern ist daher die mit ihnen erzielte Fläche nicht direkt ableitbar.

In der betrieblichen Praxis führt dies dazu, daß eine Abdachgeometrie, für die die Kinematikparameter einmal bekannt sind, nicht mehr geändert werden, wenn es sich irgendwie vermeiden läßt. Dadurch ergeben sich erhebliche Restriktionen für die Konstruktion. Auf der anderen Seite steht die Fertigungsplanung bei der Einführung einer neuen Abdachgeometrie vor dem Problem, die geeigneten Kinematikparameter und die geeignete Werkzeuggeometrie zu ermitteln. Insgesamt sind 27 von einander abhängige Kinematik- und Werkzeugparameter zu bestimmen.

4. CAD-basierte Simulation

Um die kinematischen Verhältnisse des Abdachvorgangs näher untersuchen zu können, wurde ein CAD-basiertes Simulationstool geschaffen. Der Fertigungsvorgang wird dabei simuliert und das erzielte Fertigungsergebnis als 3D-CAD-Geometriemodell dargestellt. Ein Simulationslauf hat folgende Schritte:

- Erzeugung eines Geometriemodells für das zu bearbeitende Zahnrad,
- Darstellung der Sollgeometrie der Abdachungen als Hilfsgeometrie,
- Vorgabe der Kinematik- und Werkzeugparameter,
- Auswertung des Simulationsergebnisses.

Die Prozeßkinematik und eine parametrische Beschreibung des Werkzeugs ist in einem Programmmodul bereits vordefiniert. Die Eingabeparameter werden genutzt, um die Bewegung von Werkstück und Werkzeug im CAD-System zu steuern. Für die Auswertung steht ein vollständiges Geometriemodell zur Verfügung. Damit kann die Einhaltung der Form- und Lagetoleranzen auf vielfältige Weise überprüft werden.

Ein alternativer Lösungsweg ist die Berechnung der entsprechenden Parameter ohne Simulation. Eine direkte analytische Lösung ist in keinem Fall möglich, da die Form der Flächen, die die Fräuserschneiden im Raum erzeugen, mathematisch unterschiedlich von der Form der vorgegebenen Abdachung ist. Daher können nur numerische Verfahren eingesetzt werden. Eine geschlossene Lösung ist theoretisch denkbar, erschien jedoch aus hauptsächlich zwei Gründen in der zur Verfügung stehenden Zeit nicht machbar. Zum einen sind die Produkte so unterschiedlich, daß eine einheitliche Darstellung ausgeschlossen war. Zum anderen können Ergebnisse eines Berechnungsprogramms mit numerischer Lösung nur mit großem zeitlichen und wirtschaftlichen Aufwand in Fertigungsversuchen getestet werden, da für jedes Werkstück ein eigenes Werkzeug angefertigt werden muß.

5. Ausblick und weitere Entwicklungen

Für Teilefamilien, die bestimmten Ähnlichkeitskriterien gehorchen, werden Programme entwickelt, die die erforderlichen Parameter ohne Simulation errechnen. Das CAD-basierte Simulationstool wird dabei zum Testen der Software genutzt.

Es werden CAD-Simulationen für weitere Verfahren erstellt, die ebenfalls mit dem Prinzip der gesteuerter Schneide arbeiten, z. B. dem Wirbelfräsen.

Ein Entwicklungsschritt in eine andere Richtung ist die Verbindung des Simulationstools mit einem intelligenten System, wodurch dem Anwender der immer noch zeitaufwendige und vor allem monotone Iterationsprozeß bei der Wahl der Kinematik- und Werkzeugparameter abgenommen wird. Damit wird die Produktentwicklung beim Einsatz dieser hochwirtschaftlichen aber kinematisch komplexen Verfahren erheblich unterstützt, sowohl in technischer wie auch wirtschaftlicher Hinsicht.

Finite-Elemente-Analyse - aus der Sicht des Anwenders

Schmidt, A.

Immer öfter werden Simulationsrechnungen aufbauend auf unterschiedlichen mathematischen Methoden (FEM, BEM, FDM, u.a.) zur Auslegung von Konstruktionen bzw. im Rahmen der Systemanalyse eingesetzt. Eine sehr oberflächliche und schönfärbende Werbung von Seiten verschiedener Systemanbieter führt häufig zu einem allzu sorglosen Umgang mit derartigen Systemen. Ungeachtet ihres hohen technischen Potentials bergen Simulationssysteme eine Vielzahl von Fehlerquellen. Der richtige Umgang mit diesen Systemen erfordert daher sehr viel Fachwissen und Erfahrung, dieses zu verdeutlichen ist die Zielsetzung des vorliegenden Artikels. Am Beispiel der FEM-Simulation werden Leistungsfähigkeit und Anwenderanforderungen kritisch hinterfragt.

According to an increasing application of simulation software based on different mathematical methods (FEA, BEA, FDA, etc.) in design process or in case of system analysis, this paper is going to point out problems coming up with superficial information in sales brochures or advertisement, which very often results in a non appropriate and to carefree application to this kind of software. Besides a very high performance simulation systems conceal a lot of failure sources. To apply and handle this kind of software in a correct and efficient manner a lot of experience and technical know-how is necessary, to make the reader sensitive in this respect is the task of this paper. The performance of FEA simulation and the required user's profession are discussed critically.

1 Einleitung

Die meisten auf dem Markt verfügbaren Simulationsprogramme aufbauend auf der Methode der Finiten-Elemente (FEM), werden dem Anwender im wesentlichen als einfach bedienbar und universell anwendbar präsentiert. Ginge es nach den Ankündigungen wie sie in vielen Verkaufsbroschüren zu finden sind, ist eine derartige Software die Allround-Lösung für alle technischen Probleme. Dem Anwender wird zum Teil

der Eindruck vermittelt, auch ohne detailliertes Fachwissen komplexe Problemstellungen mühelos bearbeiten zu können. Eine kritische Auseinandersetzung mit der wahren Leistungsfähigkeit einer solchen Software und den an den Benutzer gestellten Anforderungen findet in aller Regel nicht statt.

Nahezu jeder, der sich schon einmal mit Simulationssoftware befaßt hat, mußte die Erfahrung machen, daß Programme dieser Art in aller Regel keineswegs einfach zu bedienen sind. Ihre sachgemäße Anwendung erfordert ein hohes Maß an Fachwissen und Erfahrung. Zwar kann die jeweilige Software dem Benutzer das mathematische Gerüst für unterschiedliche Problemstellungen anbieten, jedoch bleibt es dem Anwender überlassen, aus diesem Angebot eine richtige Auswahl für die zu bearbeitenden Sachverhalte zu treffen und notwendige Abstimmungen für den Einzelfall vorzunehmen.

Es geht in diesem Artikel keineswegs darum, Simulationssoftware jeglicher Art zu verteufeln, sondern vielmehr deren Leistungsfähigkeit und Anforderungen an den Benutzer an einigen Beispielen zu verdeutlichen.

2 Leistungsfähigkeit von FEM-Systemen

Standardmäßig ermöglichen alle FEM-Programme die Durchführung einer linearen Verformungs- und Spannungsanalyse, ergänzend dazu stellen viele Anbieter weitere Module für die Berechnung diverser statischer sowie dynamischer Problemstellungen in unterschiedlicher Güte und Ausprägung zur Verfügung.

In **Tab. 2.1** sind stichwortartig die Leistungsmerkmale gängiger FEM-Systeme in unterschiedlichen Anwendungsgebieten dargestellt.

Die Fähigkeit derartiger Systeme beschränkt sich auf die mathematische Abbildung technischer und naturwissenschaftlicher Probleme sowie deren graphische Aufbereitung. Die Simulation ist damit nicht selbst Entscheidungsträger sondern lediglich ein Werkzeug des Anwenders.

Statische Strukturanalyse

- lineare Spannungs- und Verformungsanalyse
- nichtlineares Werkstoffverhalten
- nichtlineares geometrisches Verhalten
- Kombinationen nichtlinearer Problemstellungen

Dynamische Analysen

- Modalanalyse
- Frequenzganganalyse
- Antwortspektrum (Shock, regellose Anregung)
- Lebensdauerabschätzung (Rißfortschritt)

Akustische Berechnungen**Thermische Berechnungen**

- Wärmeübertragung
- stationäres und instationäres Verhalten
- Phasenwechsel

Strömungsberechnungen

- stationär, instationär
- laminar, turbulent
- kompressibel, inkompressibel
- Sickerströmung

Elektrische und magnetische Felder

- Magnetfeldberechnung
- Elektromagnetfeldberechnung

Gekoppelte Analysen

- thermisch-mechanisch
- strömungsmechanisch-mechanisch-thermisch
- elektromagnetisch-thermisch
- elektromagnetisch-mechanisch

Tab 2.1: Leistungsspektrum gängiger FEM-Systeme /1/

3 Fehlerquellen der Simulation

Die Methode der Finiten Elemente ist ein mathematisches Näherungsverfahren. Eine gewisse Fehlertoleranz der Simulationsrechnung ist somit bereits durch den Lösungsalgorithmus vorgegeben. Neben diesen rein mathematisch bedingten Ungenauigkeiten, birgt die FEM-Analyse Fehlerquellen, die im wesentlichen in zwei Bereiche gefaßt werden können:

- mangelndes problemspezifisches Fachwissen
- softwarespezifische Fehlerquellen

Letztere beginnen bereits mit der Auswahl der geeigneten Software. Zwar unterscheiden sich die meisten Programme im Hinblick auf die enthaltenen Module nur unbedeutend voneinander, jedoch weisen die FEM-Systeme der verschiedenen Anbieter hinsichtlich ihrer Analysestärken eine unterschiedliche Gewichtung auf. Es gilt also vorher die Stärken und Schwächen einer Software hinsichtlich des Anwendungsschwerpunktes soweit möglich zu klären.

Steht einmal das einzusetzende Produkt fest, verber-

gen sich eine Vielzahl von Fehlerquellen in den verschiedenen Phasen der Simulation

- Abstraktion u. Vereinfachung des Problems
- Modellannahmen
- Modellierung
- Berechnung
- Analyse u. Interpretation der Ergebnisse

Die schwerwiegendsten Fehler ergeben sich bereits bei der Erarbeitung der Aufgabenstellung und Modellbildung. So werden beispielsweise Systemgrenzen zu flüchtig überdacht, Lagerungsbedingungen zu stark vereinfacht, Probleme unzulässig linearisiert. Der Anwender sollte sich also bereits vor der Umsetzung seines zu bearbeitenden Problems in ein FEM-Modell über die zulässigen Modellannahmen im Klaren sein, d.h. in welchem Maß kann ein Problem abstrahiert und vereinfacht werden, können und dürfen z.B. Symmetriebedingungen ausgenutzt werden, sind die Modellannahmen realitätskonform. Des Weiteren sollte der Benutzer intensiv über die Ausführung und Gestaltung seines Netzes nachdenken. Liefert der eventuell vorhandene automatische Netzgenerator eine problemgerechte Vernetzung, oder ist eine manuelle Vernetzung zur Qualitätsverbesserung der Ergebnisse erforderlich.

Abgesehen von fehlerhaften Resultaten infolge von Eingabefehlern, die teilweise vom System selbst abgefangen werden, liegt eine weitaus gefährlichere Fehlerquelle in der falschen Elementwahl. Beispielsweise ist der Einsatz von Schalenelementen im Behälterbau unter anderem nur dann sachgemäß, wenn die Elemente in ihrer Gestalt auch den mathematischen Ansätzen der Schalentheorie genügen (Beachtung des Verhältnisses von Schalendicke zu deren Längen- und Breitenmaß).

Eine weitere sehr wesentliche Frage, die sich der Anwender im Laufe der Problemmodellierung stellen muß, ist die nach dem Grad des mathematischen Ansatzes für den zu wählenden Elementtyp, bestimmt dieser doch im entscheidenden Maße die Genauigkeit des Ergebnisses.

Hinzukommt eine mit dem jeweiligen Problem einhergehende sachgemäße Formulierung der Rand- und Anfangsbedingungen, sowie eine korrekte Abbildung der jeweils gültigen Stoffgesetze; ganz zu schweigen von Fehlern, die bei der eigentlichen Berechnung und anschließenden Interpretation der Ergebnisse auftreten können. Fehleinschätzungen infolge unzurei-

chender theoretischer Kenntnisse auf dem entsprechenden Anwendungsgebiet sind daher häufig die Ursache von Fehlentwicklungen.

Nicht zu vernachlässigen sind psychologisch bedingte Fehleinschätzungen. Die in den meisten Programmen realisierte ausgezeichnete grafische Aufarbeitung der Ergebnisse, trübt des öfteren den kritischen Blick für mögliche Fehler. In Anbetracht der Vielzahl an Fehlermöglichkeiten ist der Anwender gezwungen, sein Modell in einem iterativen Prozeß permanent, oftmals unter hohem Zeitaufwand, zu überprüfen, um somit rechtzeitig Fehler auszuschließen und damit eine realitätsnahe Modellierung und Berechnung zu gewährleisten. Die Sorgfalt, mit der der Anwender dabei vorgeht, entscheidet über die Genauigkeit der Simulation.

Generell gilt es jedoch auch derartige Simulationssysteme nicht überzubehaupten, d.h. Aussagen zu verlangen, die ein solches System nicht liefern kann, wozu der Anwender oft neigt, wenn er sich an den Verkaufsbroschüren der Systemanbieter orientiert oder ein Problem nicht richtig einzuschätzen vermag. So sollte man wissen, daß eine FEM-Simulation für ein statisches Problem lediglich zu einer Spannungsanalyse führt und nicht wie so oft gefordert zu einem Festigkeitsnachweis. Dieser ergibt sich erst durch Einbeziehung der Fachkenntnis des Berechnungsingenieurs und wird nicht automatisch vom System geliefert. Ebenso wenig ist ein solches System in der Lage, im Rahmen einer Modalanalyse z.B. die drehfrequenzabhängigen Eigenmoden eines Rotors zu berechnen. Der Anwender sollte sich daher immer über die Grenzen eines Simulationsprogrammes im klaren sein, und nicht unnötig Ergebnisse erzwingen, die jeden Bezug zur Realität vermissen lassen.

In diesem Zusammenhang ist ein Vergleich von Simulation und experimentell ermittelten Ergebnissen fast immer zu empfehlen. Zwar ist keine hundertprozentige Übereinstimmung von Versuch und Simulation zu erwarten, Abweichungen im Bereich zwischen 5 - 15% je nach Problemstellung liegen jedoch im tolerierbaren Rahmen. Anderenfalls müssen erneute Anpassungen der Simulation vorgenommen werden. Dabei ist es oftmals nicht mit einer Verfeinerung des Netzes oder der Wahl eines höhergradigen Ansatzes für den gewählten Elementtyp getan, zumal der Anwender in der Regel nicht über unbegrenzte Rechenleistung und Speicherkapazitäten verfügen kann.

4 Zeit- und Arbeitsaufwand

Wie bereits unter Punkt 3 erwähnt, handelt es sich bei der Erstellung eines Modells um einen relativ langwierigen iterativen Prozeß, der durch ständige Änderungen und Anpassungen geprägt ist. Eine generelle Aussage über Zeit- und Arbeitsaufwand ist daher nur schwierig zu treffen. Neben der eigentlichen Komplexität der Problemstellung hängt der Zeit- und Arbeitsaufwand im wesentlichen von dem Antizipationsvermögen sowie der Erfahrung des Anwenders im Umgang mit Simulationssystemen ab. Je mehr Erfahrungen mit ähnlichen Problemstellungen vorliegen, umso effektiver und schneller kann eine Simulation erfolgen. Die meisten bisherigen Anwendungen zeigen, daß in etwa 70% des Zeit- und Arbeitsaufwands in der Modellierung stecken, 5-10% in der Beseitigung systemspezifischer Fehler, 20 - 25 % in der Auswertung der Ergebnisse.

Wer jedoch ausschließlich das Ziel verfolgt, über eine Simulation Geld und Zeit einzusparen, der läuft leicht Gefahr, das Gegenteil zu erreichen. Simulation rentiert sich erst, wenn man die Physik eines Problems richtig verstanden hat, d.h. über eine gewisse Sicherheit in der Erfassung und Abbildung eines Problems verfügt, und ausreichend Erfahrung im Hinblick auf Ergebnissinterpretation vorweisen kann. Derartige Bedingungen werden nur durch einen permanenten Umgang mit dem jeweiligen Simulationssystem erreicht.

Es wird also deutlich, daß es nicht mit einer einfachen CAD-Zeichnung zur Visualisierung eines analysierenden Problems getan ist, sondern vielmehr umfangreiche Vorüberlegungen sowie mehrere iterative Anpassungsschritte notwendig sind, um schließlich zu einer realitätsgetreuen Abbildung zu gelangen.

5 Einflüsse von Parametervariationen in der Simulation

Anhand einiger Beispiele aus dem Gebiet des konstruktiven Maschinenbaus werden im Folgenden die Einflüsse von Parametervariationen auf die Simulation sowie die daraus resultierenden Berechnungsergebnisse dargestellt. Die Anzahl an veränderbaren Größen und deren Kombination ist außerordentlich hoch, nachfolgende seien daher nur einige wenige aufgelistet:

- Abstraktionsgrad
- Elementgröße und Anordnung
- Elementtyp
- Elementform
- Randbedingungen

Ausgehend von der Modellierung eines Bauteils, stellt sich dem Anwender die Frage, wie exakt und in welchem Umfang muß eine Struktur abgebildet werden, um in einem verträglichen Zeit- und Kostenrahmen qualitativ gute Ergebnisse zu erhalten. Hier gilt im allgemeinen die Regel, je detaillierter die geforderten Informationen über das Verhalten einer Struktur sind, umso exakter muß eine Geometrie abgebildet werden. Besonders für die Simulation des Verhaltens sehr komplexer Bauteile ist es daher erforderlich Symmetriebedingungen zu erkennen und über deren Anwendbarkeit zu entscheiden, um Rechenzeit und Speicherplatz zu sparen, ohne jedoch dabei Einfluß auf die Qualität des Endergebnisses zu nehmen.

Zur Überprüfung des statischen Tragfähigkeitsverhaltens eines Sichterlaufrades unter Fliehkrafteinwirkung reicht z.B. die Modellierung eines symmetrischen Teilstückes aus, um auf das Tragfähigkeitsverhalten des gesamten Rades schließen zu können. Der Benutzer muß somit bereits im voraus erkennen, welcher Bereich eines Bauteils hinsichtlich des Bauteilverhaltens als kritisch erscheint, um über eventuelle Vereinfachungen einer Struktur entscheiden zu können. Gestaltet er sein Modell zu grob, weichen die Ergebnisse zu stark von der Realität ab, bildet er dagegen die Geometrie zu exakt ab, führt dieses teilweise zu nicht mehr rechenbaren Modellgrößen. Der Anwender bewegt sich also auf einem Grad, der begrenzt wird durch eine mindestens erforderliche Genauigkeit der Ergebnisse und der zur Verfügung gestellten Rechenleistung und Speicherkapazität der Rechanlage.

Bild 5.1 zeigt den Einfluß einer zunehmenden Diskretisierung des Netzes für eine Rotorwelle nach **Bild 5.2** auf deren Eigenfrequenzverhalten. Deutlich erkennbar ist der entscheidende Diskretisierungssprung zwischen 19 und 23 Elementsektoren, eine Erhöhung der Sektoranzahl auf über 23 hat keine entscheidenden Änderungen in Bezug auf das Eigenfrequenzverhalten der Welle zur Folge und würde somit nur zu einer unnötigen Vergrößerung des Modells und damit zu mehr Rechenzeit- und Speicherplatzbedarf führen. In **Bild 5.3** ist beispielhaft das mechanische Ersatz-

Abhängigkeit der berechneten Eigenfrequenz von der Elementierung

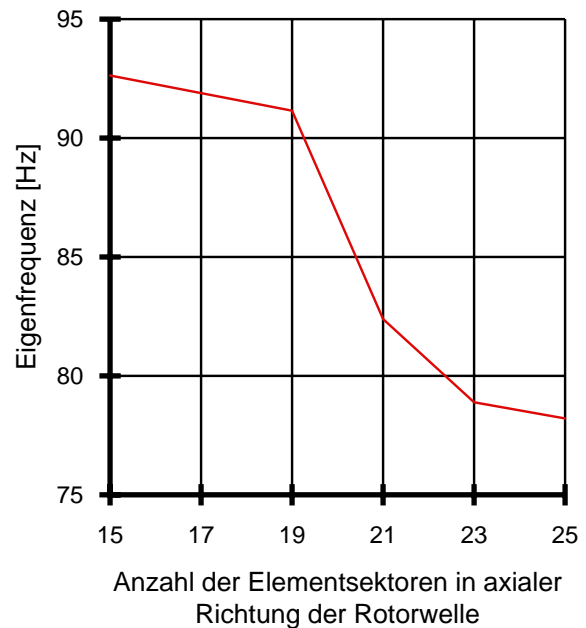


Bild 5.1: Eigenfrequenzverhalten in Abhängigkeit der Elementierung



Bild 5.2: Netzstruktur einer Rotorwelle (25 Sektoren)

schaltbild für die Modellierung der Lagerung unter Einbeziehung der Lagersteifigkeit des rechten Wellenzapfens für die Welle nach Bild 5.2 dargestellt. Die Berücksichtigung derartiger Details für die Modalanalyse eines mit dieser Welle gekoppelten Rotors zeigt **Tab. 5.1**.

Mode	Lagersteifigkeit [N/m]		
	$6 \cdot 10^7$	$6 \cdot 10^{10}$	∞
1	$193,4 \text{ min}^{-1}$	$560,2 \text{ min}^{-1}$	$563,4 \text{ min}^{-1}$
2	$2036,9 \text{ min}^{-1}$	$2359,6 \text{ min}^{-1}$	$3877,8 \text{ min}^{-1}$
3	$2036,9 \text{ min}^{-1}$	$2359,6 \text{ min}^{-1}$	$3877,8 \text{ min}^{-1}$
4	$4317,2 \text{ min}^{-1}$	$7904,9 \text{ min}^{-1}$	$8608,8 \text{ min}^{-1}$

Tab. 5.1: Einfluß der Lagersteifigkeit auf die Eigenmodenberechnung

Danach werden die Eigenfrequenzen der Welle entscheidend durch die Modellierung der Lagersteifigkeit beeinflusst. Die Eigenfrequenzen sind demnach eine Funktion des Systems Welle / Lagerung und nicht nur der Welle selbst. Die richtige Wahl der Systemgrenzen erweist sich folglich als elementar für eine realitätskonforme Simulation.

Bild 5.4 zeigt ein Beispiel für das Konvergenzverhalten der Ergebnisse bei Verwendung von Elementen niederen und höheren Ansatzes. Ein deutlich besseres Konvergenzverhalten ist in diesem Zusammenhang bei Elementen mit quadratischem Berechnungsansatz zu beobachten. Im allgemeinen gilt, daß der Einsatz von Elementtypen höheren mathematischen Ansatzes zu Genauigkeitssteigerungen führt. Der Grund sind die zusätzliche Zwischenknoten dieser Elemente. Begleitet wird diese Genauigkeitssteigerung jedoch von exponentiell ansteigenden Rechenzeiten und wachsendem Speicherbedarf. Ähnliches gilt auch für die Analyse sehr komplexer Probleme durch FEM-Systeme, die nach der p-Methode arbeiten, wobei die Genauigkeit der Berechnung durch eine automatische konvergenzgesteuerte Erhöhung der Anzahl der Zwischenknoten gesteigert wird.

Element- und Netzgeometrie nehmen ebenso Einfluß auf die Simulation, d.h. je gleichmäßiger die Form der Elemente und je ästhetischer im allgemeinen ein Netz ist, umso genauer sind in aller Regel die Ergebnisse. Ein Netz, welches aus zu stark verzerrten Elementen oder zu groben Übergängen besteht, liefert schlechtere Ergebnisse als ein gleichmäßiger geformteres. Auch zeigt der Einsatz von Hexaederelementen bessere Ergebnisse als der von Tetraederelementen. Sehr wichtig ist es, immer wieder zwischen unterschiedlichen Problemstellungen zu differenzieren. Nicht alles, was sich in einem Fall positiv auswirkt, muß auch für einen anderen gelten; z.B. erweist sich die Ausnutzung von Bauteilsymmetrien im Bereich

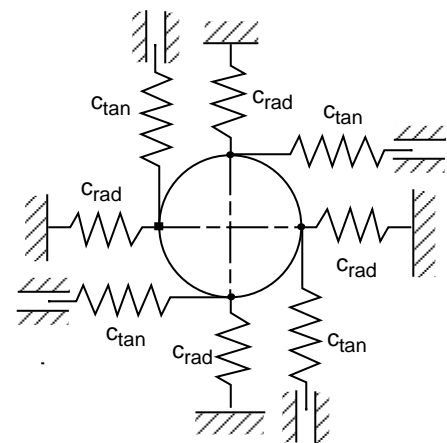


Bild 5.3: Lagerung des rechten Wellenzapfens

Abhängigkeit der berechneten Eigenfrequenz von der Elementierung

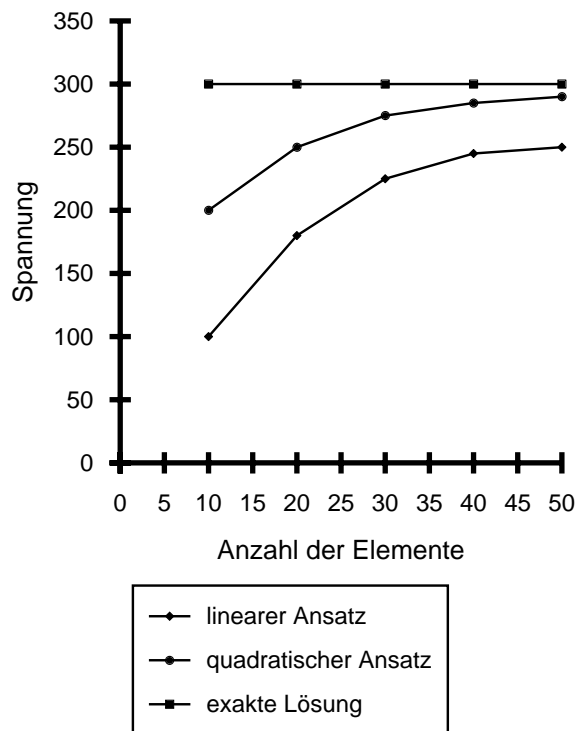


Bild 5.4: Eigenfrequenzverhalten in Abhängigkeit der Elementierung /1/

der statischen Simulation, bei reduziertem Arbeitsaufwand sowie gleichbleibender Ergebnislösung als sehr hilfreich und effizient. Der Versuch, im Fall der Simulation des dynamischen Bauteilverhaltens ebensolche Symmetrien auszunutzen, führt dagegen zu falschen Resultaten.

Überhaupt verfügt die Simulation dynamischer Prozesse über wesentlich ausgeprägtere Fehlerquellen. Dieses beginnt bereits mit der zu verwendenden

Maßeinheit. In den meisten Fällen ist ein Abgleich der verwendeten Längeneinheit für die Bauteilabmessung mit den innerhalb des Systems für die dynamischen Berechnung verwendeten Einheiten erforderlich. Ähnliches gilt auch für den Sonderfall der statischen Analyse unter Einbeziehung von Fliehkraftwirkung.

Ein weiteres Beispiel für Fehlermöglichkeiten liefert die Frequenzanalyse einer Struktur. Soll das Antwortverhalten einer komplexeren Struktur im Bezug auf eine harmonische Erregung bestimmt werden, ist eine gewisse Mindestanregungsdauer erforderlich, so daß sich ein eingeschwungener Zustand des Systems einstellen kann, ansonsten sind die Resultate aufgrund zu großer Ströreinflüsse unbrauchbar, vgl. **Bilder 5.5 bis 5.7.**

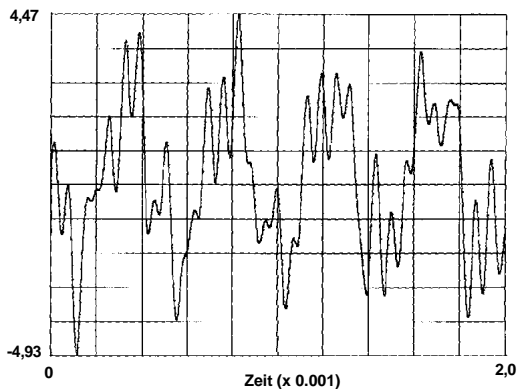


Bild 5.5: Beschleunigungsantwort
(Rechenzeit 1 Periode) /2/

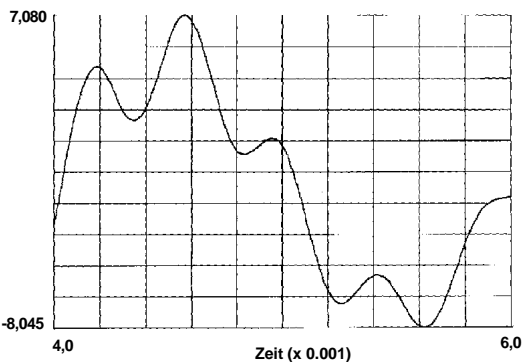


Bild 5.6: Beschleunigungsantwort
(Rechenzeit 3 Perioden) /2/

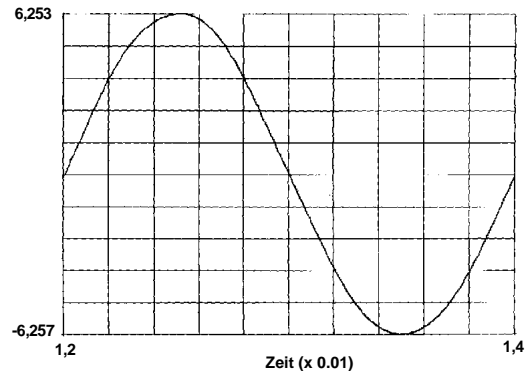


Bild 5.7: Beschleunigungsantwort
(Rechenzeit 6 Perioden) /2/

Abschließend sei also nochmals darauf hingewiesen, daß Simulationsprogramme lediglich ein Werkzeug des Ingenieurs sind, das wie jede Maschine nur dann richtig arbeitet, wenn es im Zusammenhang mit dem notwendigen Fachwissen und einem ständigem kritischem Hinterfragen der Resultate eingesetzt wird.

Literatur

/1/ P. Fröhlich: FEM-Leitfaden, Einführung und praktischer Einsatz von Finite-Element-Programmen, Springer-Verlag, 1995

/2/ A. Schmidt, V. Costes: FE-Analysis of rectangular disc structures with embeded discontinuities excited by a sinusoidal force with variable frequency

FEM-Berechnung komplexer Bauteile mit geeigneten Ersatzmodellen am Beispiel eines genuteten Zahnrades

Wesolowski, K.

Die Berechnung komplexer Bauteile mit der Methode der Finiten Elemente (FEM) erfordert aus Kapazitätsgründen der Rechenanlage häufig vereinfachte Ersatzmodelle, die das Spannungs- und Verformungsverhalten hinreichend genau beschreiben. In diesem Artikel wird eine Methode aufgezeigt, mit der durch schrittweise durchgeführte Vereinfachungen ein lokal eng begrenzter Kerbbereich eines komplexen Bauteils bei Berücksichtigung des globalen Verformungsverhaltens mit Modellen geringen Speicherbedarfs berechnet werden kann.

Considering the capacities of computer systems, the computation of complex components with the finite element method (FEM) often requires simplified equivalent models which describe the stress and strain behaviour with adequate precision. This article describes a method to compute a locally limited notch of a complex component using models with less necessary storage. This can be realized by carrying out a stepwise simplification while considering the total strain behaviour.

1 Problembeschreibung

Das zu untersuchende Bauteil, ein genutetes Zahnrad (**Bild 1**), weist unterschiedliche Nuten und Radien und damit unterschiedliche Steifigkeiten in axialer und Umfangsrichtung auf. Die Lasteinleitung erfolgt über den Flankenkontakt von Innen- und Außenverzahnung. Aufgrund der unterschiedlichen Wandstärken und Durchmesser läßt sich die Lastverteilung auf den Zahnflanken mit der FEM am besten über eine echte Kontaktrechnung bestimmen. Die Berechnung eines kompletten dreidimensionalen Zahnradmodells mit den entsprechenden Kontaktpartnern erfordert bei ausreichend feiner Elementierung des interessierenden Kerbbereichs einen nicht zu vertretenden Speicherplatzbedarf.

2 Reduzierung von 3D-Modellen auf 2D-Modelle

Um das globale Verformungsverhalten des Bauteils mit einer Kontaktrechnung beschreiben zu können, wird ein ebenes zweidimensionales Scheibenmodell erzeugt, dessen Steifigkeiten näherungsweise dem Originalbauteil entsprechen.



Bild 1: Foto des genuteten Zahnrades mit Kennzeichnung des zu untersuchenden Kerbbereichs (ZF-Friedrichshafen)

Zur Klärung der Abbildungsgesetze werden Grundlagenuntersuchungen an zusammengesetzten Quadern unterschiedlicher Dicke durchgeführt.

2.1 Abbildung der Steifigkeiten

Für die Federsteifigkeit eines Quaders (**Bild 2**) mit der Höhe h , der Breite b , der Dicke d und dem Elastizitätsmodul E gilt bei Zug/Druck in Kraftangriffsrichtung:

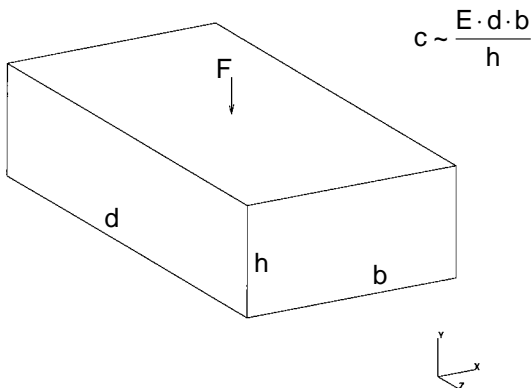


Bild 2: Quader mit den Kantenlängen b , d und h

Wird der Quader aus Bild 2 durch ein ebenes FEM-Modell in der XY-Ebene abgebildet, bleibt zunächst nur die Information über die Kantenlängen Höhe h und Breite b erhalten (**Bild 3**).

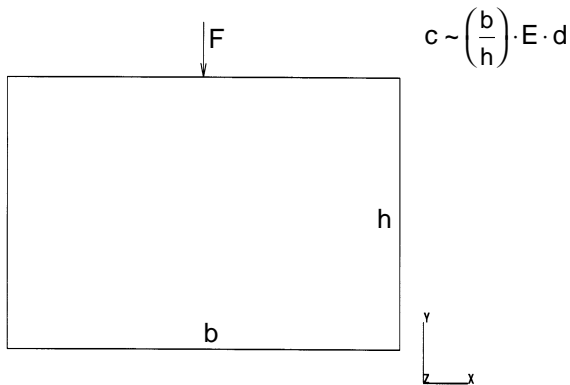


Bild 3: Quader in der XY-Ebene

Zur Berechnung der Steifigkeit muß dem FEM-Programm eine imaginäre Dicke d und der Elastizitätsmodul vorgeben werden. Dabei muß das Produkt aus E-Modul und Dicke konstant sein.

$$c \sim E \cdot d$$

Soll die Steifigkeit eines Körpers, bestehend aus zwei unterschiedlich dicken Quadern (**Bild 4**), durch ein ebenes Modell simuliert werden, so kann jedem Quader bei gleichem E-Modul des realen Werkstoffs die jeweilige Dicke des realen Quaders zugeordnet werden.

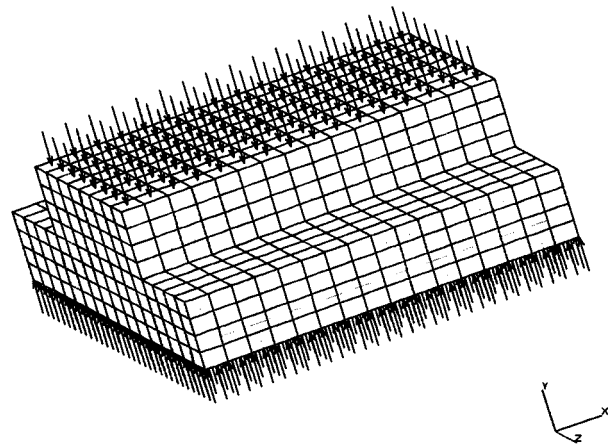


Bild 4: 3D-Modell, bestehend aus zwei unterschiedlich dicken Quadern mit Randbedingungen /1, 2/

Läßt ein FEM-System die Vergabe verschiedener Dicken innerhalb eines ebenen Modells nicht zu, so kann zur Berechnung der Steifigkeit und damit des Verformungsverhaltens jedem Quader bei einer gemeinsamen fiktiven Dicke d_{Ersatz} ein Ersatz-Elastizitätsmodul gegeben werden, für das gilt:

$$E_{Ersatz} = E_{real} \cdot \frac{d_{real}}{d_{Ersatz}}$$

Die Berechnung der Verformungen ist also durch Vorgabe verschiedener Bauteildicken oder verschiedener Ersatz-Elastizitätsmoduln möglich (vorausgesetzt, das FEM-Programm läßt beides zu). Zur Berechnung der Spannungen kann die Verwendung der E-Modulvariation zu Fehlern führen, falls das FEM-System die Spannungen aus den mit E_{Ersatz} ermittelten Verschiebungen berechnet: $\sigma = \epsilon \cdot E_{Ersatz}$. In diesem Fall kann die wirkliche Spannung berechnet werden mit $\sigma_{wirklich} = \sigma \cdot E / E_{Ersatz}$.

2.2 Ebener Spannungs- oder ebener Dehnungszustand?

Eine weitere wichtige Möglichkeit, das Spannungs- und Verformungsverhalten ebener Modelle zu beeinflussen, ist durch die Wahl eines ebenen Spannungszustands (Plane Stress) oder eines ebenen Dehnungszustands (Plane Strain) gegeben.

Beim ebenen Dehnungszustand wird die Dehnung senkrecht zur Abbildungsebene (Z-Richtung) verhindert. Die Folge sind Spannungen in Z-Richtung, es entsteht ein drei-achsiger Spannungszustand. Wird die Dehnung in Z-Richtung freigegeben, dehnt sich der Körper aufgrund der Querkontraktion senkrecht

zur Abbildungsebene und die Spannungen werden abgebaut. Es entsteht ein ebener Spannungszustand, bei dem alle Spannungen in der XY-Ebene liegen. Die Unterschiede beider Berechnungsarten werden an FEM-Modellen, zusammengesetzt aus Quadern verschiedener Dicke unter Druck- und Schubbeanspruchung dargestellt.

Reine Druckbeanspruchung

Die Belastung und die Einspannungen des räumlichen Modells sind in Bild 4 dargestellt. Auf der Oberseite des Körpers greift eine gleichmäßige Flächenpressung an. Die Unterseite des Körpers ist in Y-Richtung und ein Punkt in der Mitte der unteren Körperfläche zusätzlich in X- und Z-Richtung festgelegt. Bei dieser Einspannung kann sich die Unterseite des Körpers in der XZ-Ebene frei verformen. **Bild 5** zeigt das Spannungs- und Verformungsverhalten in der YZ-Ebene. Die Verschiebung der seitlichen Körperländer in Z-Richtung ist gegenüber der unverformten Kontur gut erkennbar.

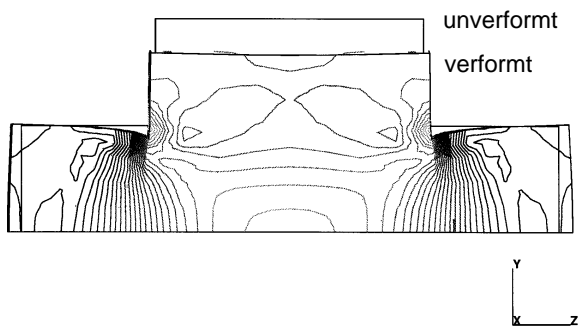


Bild 5: Spannungen (v. Mises) und Verformungen senkrecht zur XY-Ebene, Belastung durch Y-Druck

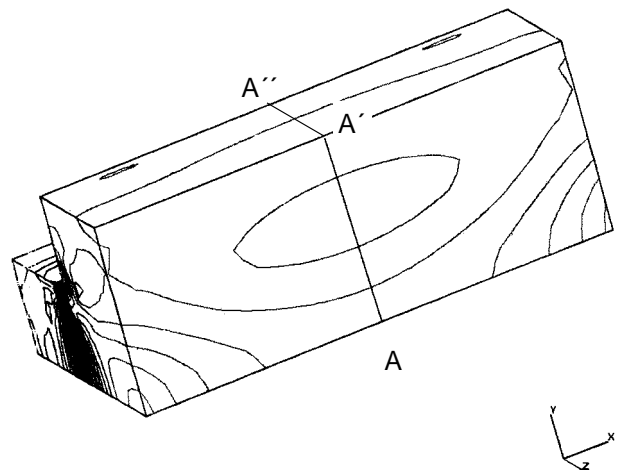


Bild 6: Kennzeichnung der Schnittlinie bzw. fläche und Verlauf der Vergleichsspannung (Druckbelast.)

Zum Vergleich der Berechnungsarten wird die örtliche Vergleichsspannung (v. Mises) des 3D-Modells entlang der Schnittlinie A - A' aufgetragen, **Bild 6**. Desweiteren wird die Vergleichsspannung in Z-Richtung entlang der Schnittfläche A - A'' gemittelt und ebenfalls über der Höhenkoordinate H aufgetragen, **Bild 7**. Die Schnittfläche A - A'' wird durch die YZ-Ebene gekennzeichnet, die die Schnittlinie A - A' beinhaltet.

Die örtlichen Spannungen entlang der 3D Schnittlinie weichen im Bereich des unteren Quaders (Höhenkoordinate 0 bis 20mm) stark von den gemittelten 3D-Werten ab. Dies weist auf eine extrem unterschiedliche Spannungsverteilung in Z-Richtung hin. Direkt unterhalb des oberen Quaders treten hohe Spannungen, in den vom oberen Quader nicht überdeckten Randbereichen niedrigere Spannungen auf (Bild 5).

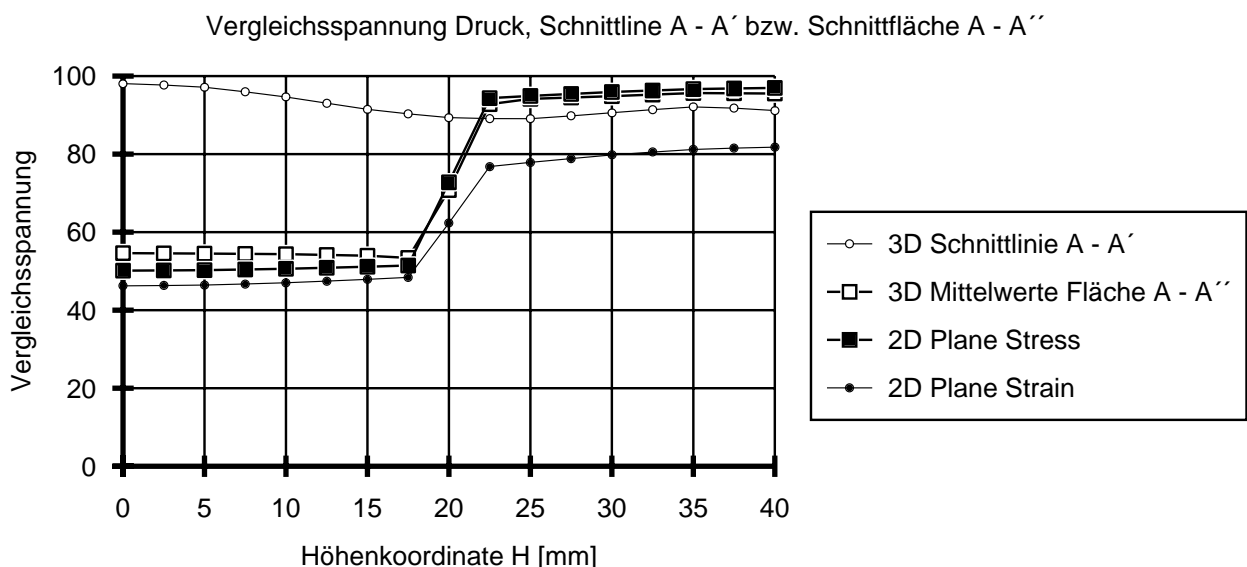


Bild 7: Spannungsverlauf (Vergleichsspannung v. Mises) über der Höhenkoordinate des Körpers entlang der Schnittlinie A - A' bzw. der Schnittfläche A - A'' bei reiner Druckbeanspruchung

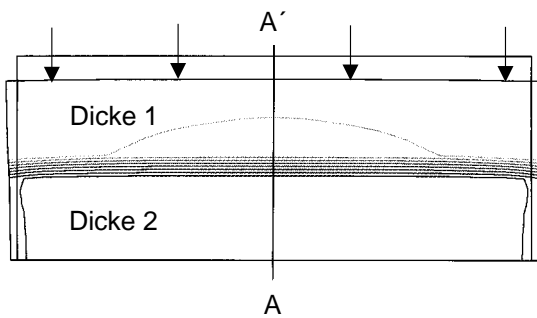


Bild 8: Spannungs- und Verformungsverhalten des ebenen Modells (hier Plane Stress, Druck)

Bei den ebenen Modellen "Plane Stress" und "Plane Strain" kann ein Spannungsgradient in Z-Richtung nicht erfaßt werden. Berechnet wird per Definition eine absolut gleichmäßige Spannungsverteilung über der Dicke, die dem in Z-Richtung gemittelten Wert der Spannungen des dreidimensionalen Modells entsprechen sollte.

Die entlang der in **Bild 8** eingezeichneten Schnittlinie A - A' ermittelten Vergleichsspannungen der ebenen Modelle berechnen sich mit:

Plane Stress: $\sigma_z = 0$, $\tau_{xz} = 0$, $\tau_{yz} = 0$

$$\sigma_{v,\sigma} = \sqrt{\sigma_x^2 + \sigma_y^2 - \sigma_x \sigma_y + 3\tau_{xy}^2}$$

Plane Strain: $\tau_{xz} = 0$, $\tau_{yz} = 0$

$$\begin{aligned} \sigma_{v,\varepsilon} &= \sqrt{\sigma_x^2 + \sigma_y^2 + \sigma_z^2 - \sigma_x \sigma_y - \sigma_y \sigma_z - \sigma_x \sigma_z + 3\tau_{xy}^2} \\ &= \sqrt{\{\sigma_x^2 + \sigma_y^2 - \sigma_x \sigma_y + 3\tau_{xy}^2\} + \sigma_z \cdot [\sigma_z - (\sigma_x + \sigma_y)]} \end{aligned}$$

Die in Bild 7 dargestellten Spannungsverläufe der ebenen Modelle entsprechen erwartungsgemäß qualitativ dem Verlauf 3D Mittelwerte Fläche A - A'. Die Spannung nach Plane Stress erreicht auch quantitativ eine gute Übereinstimmung mit dem Mittelwert des 3D-Modells. Die starke Abweichung von Plane Strain vor allem im oberen Bereich des Körpers liegt an der nahezu ungehinderten Dehnung des 3D-Modells in Z-Richtung, die beim ebenen Dehnungszustand definitionsgemäß unterdrückt wird. Für die Plane Strain Spannungskomponenten gilt im oberen Körperbereich näherungsweise:

$$\begin{aligned} \sigma_x &\approx 0 && \text{(unbehinderte Dehnung in X-Richtung)} \\ \sigma_y &\approx p && \text{(Flächenpressung } p \text{ wirkt in Y-Richtung)} \\ \sigma_z &\approx 0,3 \cdot \sigma_y && \text{(Querkontraktionszahl } \nu = 0,3) \end{aligned}$$

Damit wird der Anteil $\sigma_z \cdot [\sigma_z - (\sigma_x + \sigma_y)]$ negativ und die Vergleichsspannung nach Plane Strain wird kleiner

als die Vergleichsspannung nach Plane Stress und der Mittelwert des 3D- Modells. Dieser Zusammenhang gilt grundsätzlich bei einer Zug- oder Druckbelastung senkrecht zur dehnungsbehinderten Achse im 2D-Modell, wenn sich der betreffende Bereich im 3D-Modell nahezu unbehindert dehnen kann.

Da sich reale Körper bei ausreichendem Abstand von ihrer Einspannung in Bereichen ohne extreme Dickenänderung relativ frei dehnen können, liegen die Ergebnisse mit Plane Stress bei Zug- oder Druckbeanspruchung näher an den tatsächlichen Verhältnissen als die mit Plane Strain berechneten.

Reine Schubbeanspruchung

Der bisher betrachtete Körper erfährt im folgenden eine gleichmäßige Schubbeanspruchung in X-Richtung, die auf der Oberseite des Körpers angreift. Die Einspannungen und die Belastung sind in **Bild 9** skizziert. Die Unterseite des Körpers ist allen Richtungen festgelegt. In einer zweiten Rechnung wird die Z-Richtung bis auf den Mittelpunkt der unteren Fläche freigegeben.

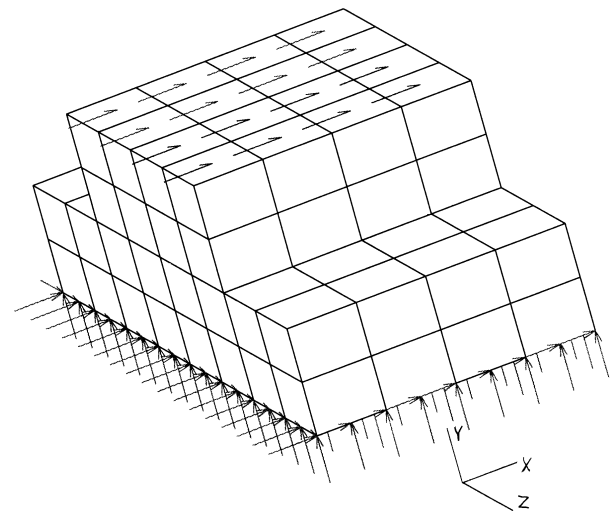


Bild 9: 3D-Modell mit Belastung durch Schub /2/

In **Bild 10** ist die verformte und unverformte Kontur des schubbeanspruchten 3D-Modells in der YZ-Ebene dargestellt, bei fester Einspannung der unteren Ebene in allen Richtungen. Wird die Z-Einspannung freigegeben, so tritt eine geringe Dehnung in Z-Richtung auf, deren absolute Maximalwerte an der größten und kleinsten X-Koordinate erreicht werden.

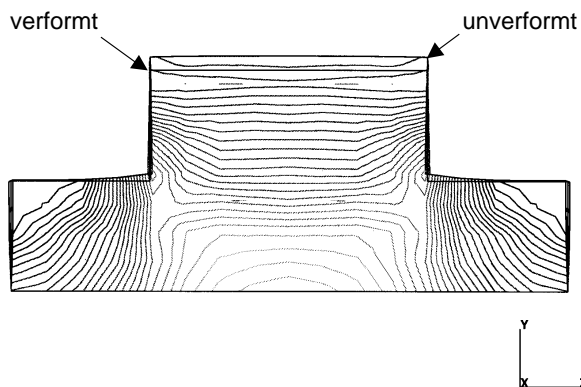


Bild 10: Spannungen (v. Mises) und Verformungen senkrecht zur XY-Ebene, Belastung durch X-Schub

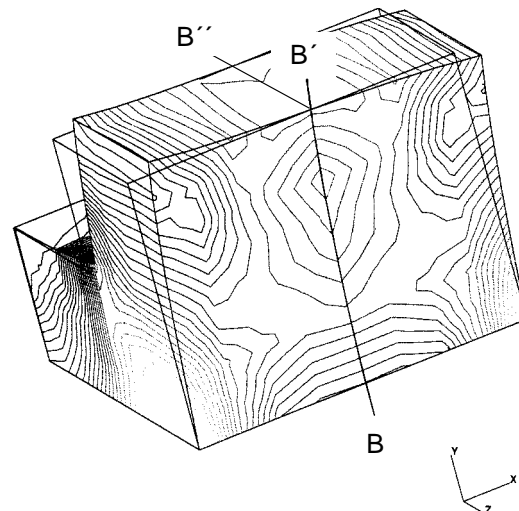


Bild 11: Kennzeichnung der Schnittlinie bzw. fläche und Verlauf der Vergleichsspannung (Schubbelast.)

Die Vergleichsspannungen der unterschiedlichen Modelle werden analog zum Modell bei Belastung durch Druck an der Schnittlinie B - B' bzw. Schnittfläche B - B'' (YZ-Ebene) aufgenommen, **Bilder 11 - 14**.

Zwischen den Werten der Vergleichsspannung bei einer Berechnung nach Plane Stress und Plane Strain ist nahezu kein Unterschied feststellbar. Die Abweichungen zwischen den Spannungsverläufen entlang der 3D Schnittlinie B - B' und den 3D Mittelwerten über der Fläche B - B'' sind durch die unterschiedliche Spannungsverteilungen in Z-Richtung begründet.

Die Freigabe der Dehnungen in Z-Richtung (Bild 14) führt zu einer Veränderung der 3D-Spannungen gegenüber den Spannungen bei Festlegen der Verschiebungen in X,Y,Z (Bild 13) insbesondere an der Einspannfläche H=0mm und direkt hinter der Dickenänderung H=25mm.

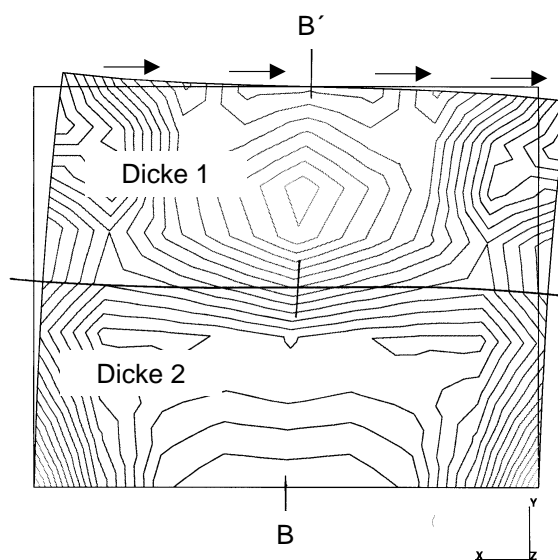


Bild 12: Spannungs- und Verformungsverhalten des ebenen Modells (hier Plane Stress, Schub)

Vergleichsspannung Scherung, Schnittlinie B - B' bzw. Fläche B - B'', Einspannung in allen Richtungen

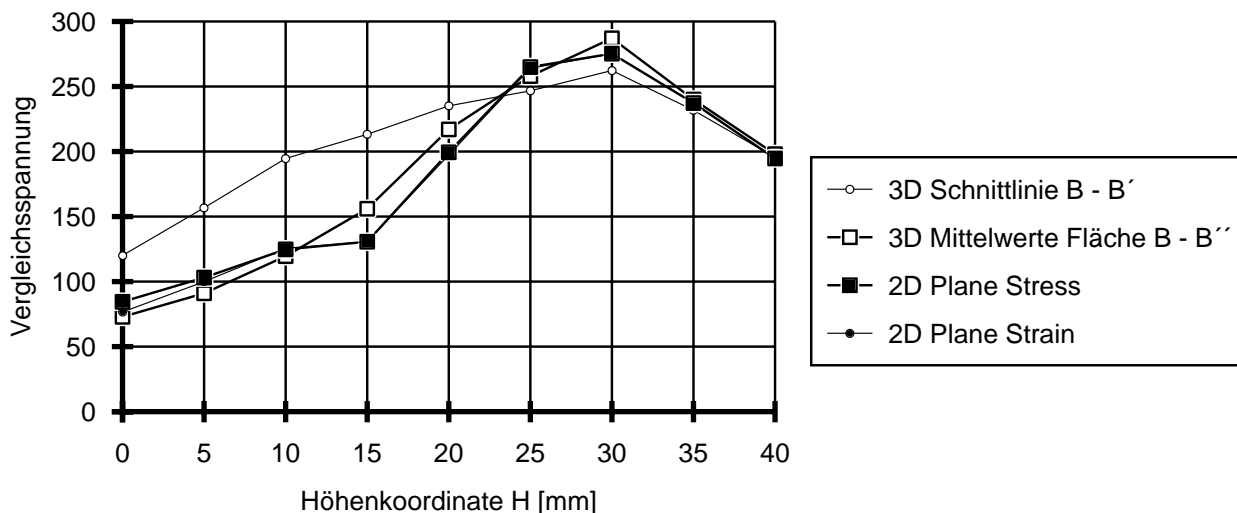


Bild 13: Spannungsverlauf (Vergleichsspannung v. Mises) über der Körperhöhe entlang der Schnittlinie B - B' bzw. der Schnittfläche B - B'' bei reiner Schubbeanspruchung, Einspannung der unteren Fläche in alle Richtungen

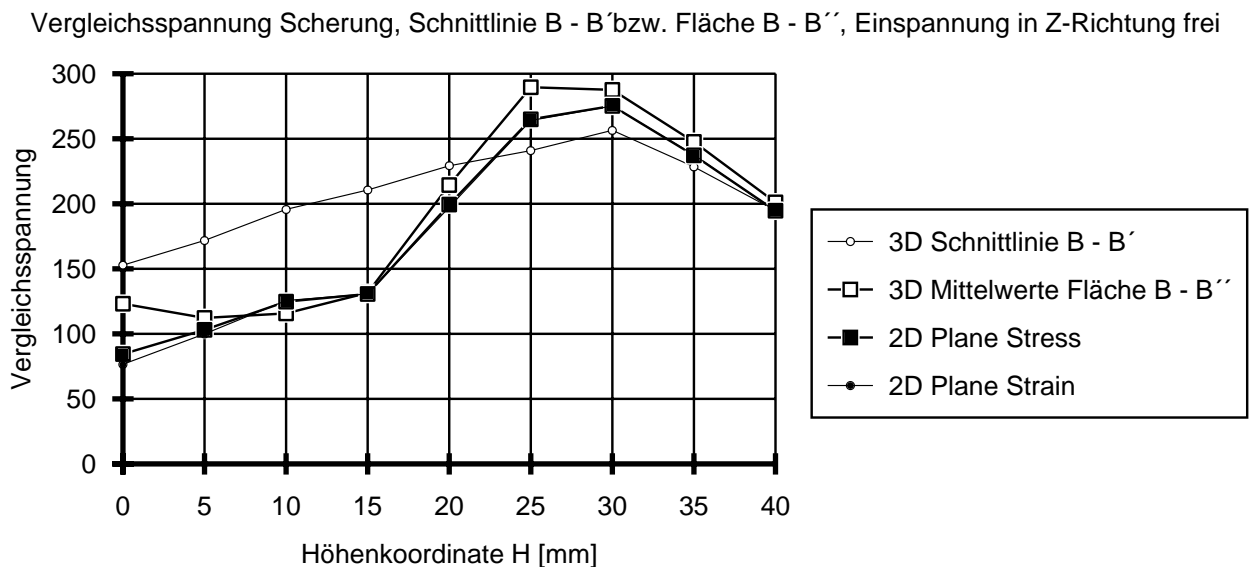


Bild 14: Spannungsverlauf (Vergleichsspannung v. Mises) über der Körperhöhe entlang der Schnittlinie B - B' bzw. der Schnittfläche B - B'' bei reiner Schubbeanspruchung, Einspannebene frei in Z-Richtung

Die Spannungen der 2D-Modelle liegen an den Höhenkoordinaten, an denen die 3D-Mittelwerte deutlich voneinander abweichen, zwischen den 3D-Spannungswerten. Insgesamt sind die Abweichungen der ebenen Spannungen zu den 3D-Modellen bei Schubbeanspruchung etwas größer als bei reiner Druckbeanspruchung. Die erreichte Annäherung kann dennoch als gut bezeichnet werden.

Ebener Spannungs- oder ebener Dehnungszustand?

Zusammenfassend konnte in den hier durchgeführten Untersuchungen bei Verwendung des ebenen Spannungszustands (Plane Stress) eine bessere Übereinstimmung zwischen den 2D-Spannungen und den gemittelten 3D-Spannungen erreicht werden als mit dem ebenen Dehnungszustand. Daher wird im folgenden zur Simulation einer Bauteildickenänderung in ebenen Modellen der ebene Spannungszustand verwendet.

2.3 Abbildung des Originalteils als 2D-Modell

Das Originalzahnrad (Bild 1) wird in Achsrichtung auf ein ebenes Scheibenmodell projiziert. Den jeweiligen Wandstärken entsprechend, erhält das zweidimensionale Modell eine lokale Bauteildicke. Bei sich in radialer oder tangentialer Richtung langsam ändernden Wandstärken, z.B. bei flachen Fasen, kann die Dickenänderung durch diskrete Stufen angenähert werden. Radien in axialer Richtung werden zunächst

vernachlässigt und durch die Wandstärken vor und nach dem Radius angenähert.

Dies ist zulässig, da durch das ebene Modell lediglich das globale Verformungsverhalten des Bauteils abgebildet werden soll. Eine detaillierte Spannungsermittlung an den durch scharfe Wandstärkenänderungen verursachten axialen Steifigkeitssprüngen kann nicht Ziel der Berechnung des ebenen Modells sein, da lediglich der Mittelwert der Spannungen in axialer Richtung bestimmt werden kann. Da die Simulation der lokalen Steifigkeiten durch Variation der Dicke vorgenommen wird, kann für alle Elemente gleiches Werkstoffverhalten (E-Modul) eingesetzt werden. Bild 15 zeigt das ebene Modell des Zahnrades mit 11 verschiedenen Bauteildicken.

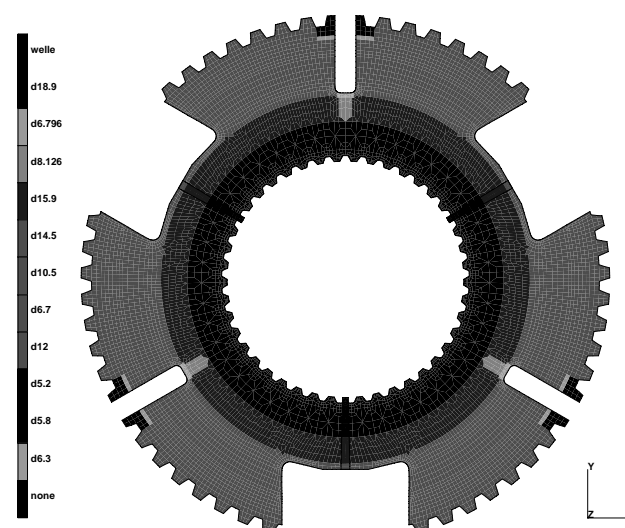


Bild 15: 2D-Modell des Zahnrades mit Kennzeichnung der unterschiedlichen simulierten Dicken

3 Ausnutzung von Symmetrie-Ebenen

Bei Betrachtung des Zahnradmodells (Bild 15) können sich über dem Umfang wiederholende Konturen ausgemacht werden. Wird die Innenverzahnung vereinfachend als abweichungsfrei angenommen, hängt die Lastverteilung auf den Zahnflanken nur noch von der Steifigkeit der Bauteile im Kontakt ab. Wird über eine an der Innenverzahnung angreifende Zahnwelle ein Drehmoment übertragen, kann das Zahnrad in drei Sektoren mit nahezu gleicher Beanspruchung unterteilt werden /3/.

Eine exakte Teilung von 120° bei Abbildung der im Kontakt befindlichen Innenverzahnung ist aufgrund einer Zähnezahl $z=44$ nicht möglich ($44/3$ ist nicht ganzzahlig). Im Modell-Sektor wird daher die Innenverzahnung mit 15 Zähnen abgebildet, was einen Sektorwinkel von $122,7^\circ$ ergibt. Der dadurch entstehende Fehler ist vernachlässigbar klein. **Bild 16** zeigt ein Ergebnis der FEM-Kontaktrechnung am ebenen Sektormodell von Zahnwelle und Zahnrad.

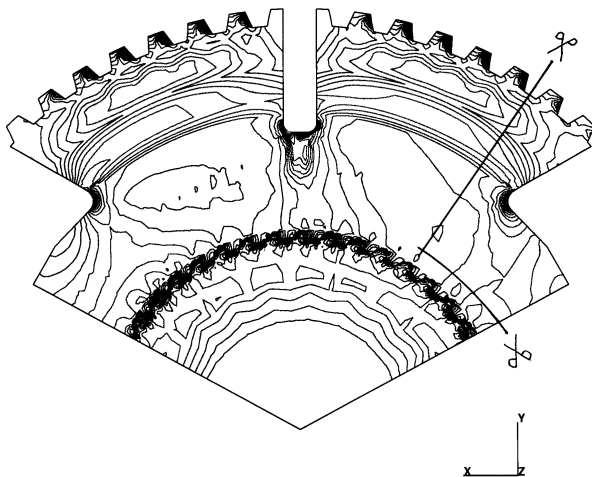


Bild 16: Spannungverteilung im ebenen Modell von Zahnwelle und Zahnrad, FEM-Kontaktrechnung

4 Berechnung von Teilmodellen

Die in Bild 16 dargestellten Spannungen des ebenen Modells repräsentieren in guter Näherung den Mittelwert der Spannungen des 3D-Modells in axialer Richtung. Durch Radien und scharfe Wandstärkeänderungen kommt es jedoch gerade in axialer Richtung zu Steifigkeitssprüngen, die zu einer sehr stark schwankenden Spannungsverteilung in Z-Richtung führen. Die Spannungsspitzen können nur durch ein räumliches Modell erfaßt werden, dessen Ausmaße aus Kapazitätsgründen sich auf ein kleines Teilmodell des Zahnrades beschränken müssen.

Dieses Teilmodell kann durch "Freischneiden" im klassischen Sinne erzeugt werden. Die gewählte Schnittlinie verläuft an Elementkanten entlang, die einen ausreichenden Abstand von dem zu untersuchenden Kerbbereich aufweisen (Bild 16).

Aus der FEM-Rechnung wurden die Hauptspannungen und die Verschiebungen in X- und Y-Richtung von jedem Knotenpunkt der Schnittlinie ermittelt. In zwei FEM-Rechnungen an dem in **Bild 17** gezeigten 2D-Teilmodell wurden zum einen die Hauptspannungen, zum anderen die Verschiebungen als "äußere Last" auf die Schnittkanten aufgetragen. Bei Vorgabe der Verschiebungen konnte eine 100%-tige Übereinstimmung des Spannungs- und Verformungszustands von 2D-Teilmodell und 2D-Sektormodell (Bild 16) erreicht werden. Die Aufbringung der äußeren Last durch Hauptspannungen führte zu einem wesentlich schlechteren Ergebnis.

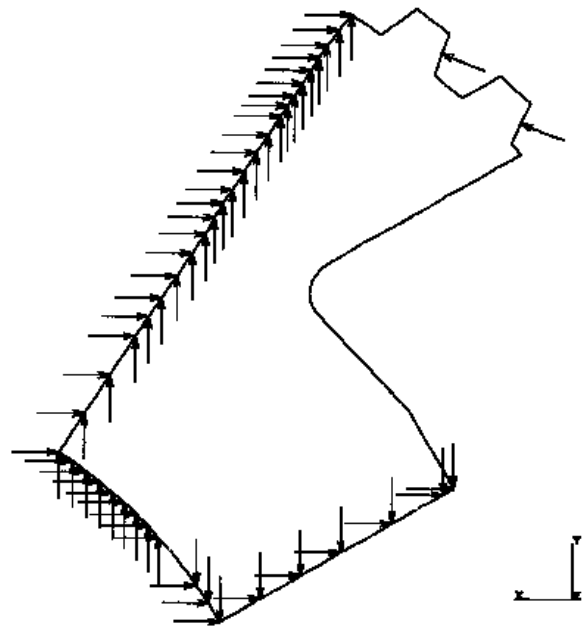


Bild 17: Teilmodell mit der in Bild 17 festgelegten Außenkontur und Vorgabe der Verschiebungen

Vorgehensweise zur Abbildung von Teilmodellen

- Aufnahme der Knotenverschiebungen entlang der gedachten Schnittlinie, die mit Elementkanten des Ausgangsmodells zusammenfällt.
- Abbildung des Teilmodells, bei dem die freigeschnittene Kante (Elementierung) exakt mit der Schnittlinie des Ausgangsmodells übereinstimmt.
- Aufbringen der an der Schnittlinie ermittelten Knotenverschiebungen als vorgegebene Verschiebungen des Teilmodells.

5 Ermittlung der Beanspruchungen in der Kerbe

Die Schnittkanten des 2D-Teilmodells wurden so gewählt, daß sie einen ausreichenden Abstand von der zu untersuchenden Kerbe aufweisen. Was ist ein ausreichender Abstand? Das 2D-Teilmodell diente lediglich zum Nachweis für die Gültigkeit des Freischneidens. Die ermittelten X- und Y-Verschiebungen werden im folgenden auf ein räumliches Teilmodell aufgebracht, dessen zu verschiebende Knoten gleiche X- und Y-Koordinaten wie die Knoten auf der Schnittlinie des 2D-Sektormodells in Bild 16 haben. Das heißt, alle Knoten in Z-Richtung mit gleicher XY-Koordinate, die verschoben werden, erhalten dieselbe Randbedingung.

Im realen Bauteil haben Punkte gleicher XY-Koordinate im allgemeinen leicht unterschiedliche XY-Verschiebungen, wenn man in Z-Richtung durch das Bauteil hindurch gehen würde. Diese Unterschiede werden durch Dehnungsbehinderungen verursacht, die aus Wandstärkenänderungen resultieren. Gleich große Verschiebungen von Knoten gleicher XY-Koordinate führen zu einer unrealistischen Spannungsüberhöhungen. Bei ausreichendem Abstand vom Rand sind diese Spannungsüberhöhungen vollkommen abgeklungen. Bei den hier durchgeführten Untersuchungen erwies sich ein Abstand von ca. der größten Modelldicke als ausreichend.

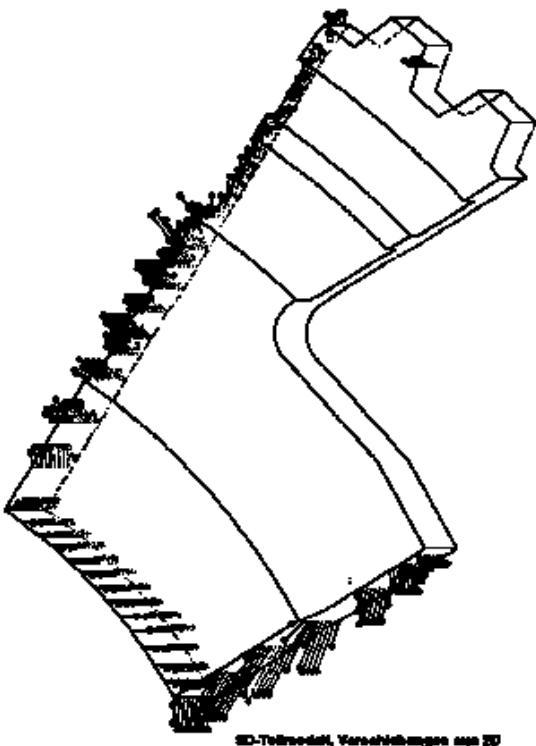


Bild 18: Reaktionskräfte an den Kanten des räumlichen Teilmodells bei Vorgabe von Verschiebungen

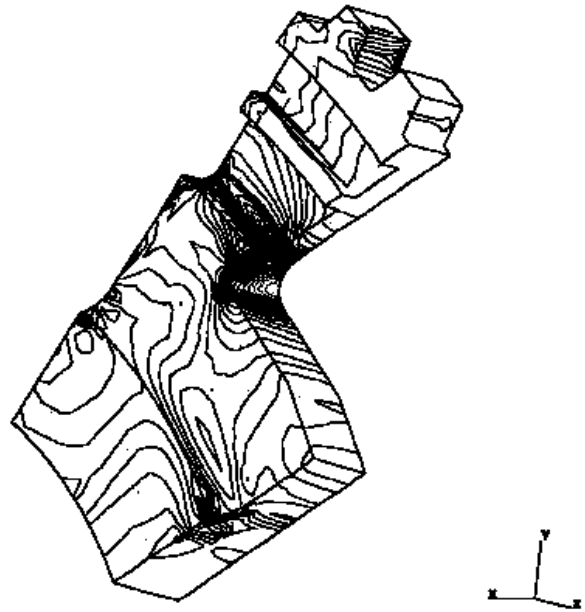


Bild 19: Spannungen im Bereich der zu untersuchenden Kerbe (FE-Modell mit ca. 4000 Elementen)

Durch die Elementierung von Radien an Dickenübergängen etc. entstehen Knoten an den Rändern, die im ebenen Modell nicht abgebildet wurden, d.h., es bestehen keine Informationen über deren Verschiebung. Im räumlichen Modell bleiben diese Knoten einspannungsfrei und werden von den benachbarten Knoten mit aufgebrachten Verschiebungen "mitgezogen". In **Bild 18** sind die Reaktionskräfte an den durch Verschiebungen beaufschlagten Knoten dargestellt. **Bild 19** zeigt die Spannungen im Kerbbereich, die in axialer Richtung einen starken Gradient aufweisen.

6 Zusammenfassung

Durch systematische Vereinfachungen und Übertragung berechneter Daten auf Folgemodelle kann der räumliche Spannungszustand eines im Original komplexen Bauteils abschnittsweise an berechenbaren Modellen ausreichend genau beschrieben werden.

7 Literatur

- /1/ MARC/ MENTAT, Marc Analysis Research Corporation, Palo Alto, USA 1995
- /2/ Kaltenborn, S.: Unveröffentlichte Studienarbeit, IMW TU Clausthal, 11.1995
- /3/ Wesolowski, K.: Ausnutzung von Symmetrieebenen zur Berechnung drehmomentbeanspruchter Bauteile. Institutsmitteilung Nr. 19, IMW TU Clausthal 1994, ISSN 0947-2274

Concurrent Engineering - Folgen für die Ausbildung

Dietz, P.

Nach den zahlreichen Schlagworten wie CAD, CAM, CIM in der Produktentwicklung, die im wesentlichen die Anwendung des Rechners als Werkzeug zur Durchführung der Aufgaben in den traditionell gegliederten und gestalteten Abteilungen eines Unternehmens bezeichnen, sind mit Begriffen wie "Concurrent engineering", "Simultaneous engineering" oder dem entsprechenden deutschen Ausdruck "Integrierte Produktentwicklung" Methoden gemeint, die ein Aufbrechen der arbeitsteiligen Unternehmensorganisationen bedeuten können und damit auch Fragen nach einer dem modernen Produktentwicklungsprozeß angepaßten Ingenieurausbildung aufwerfen. Ziel dieses Beitrages ist es daher, die bisherigen traditionellen Strukturen in der Ingenieurausbildung des Maschinenbaus kritisch auf ihre Anwendung in der künftig von der integrierten Produktentwicklung geprägten Arbeitsweise industrieller Unternehmen zu untersuchen und mögliche Änderungsvorschläge zu erarbeiten.

Synonyms such as CAD, CAM and CIM basically describe computers employed like a tool accomplishing tasks during product development in a traditionally divided and structured engineering company. Conceptions like „Concurrent Engineering“, „Simultaneous Engineering“ or the respective German term „Integrierte Produktentwicklung“ denote methods that can break up a company’s current working structure and thus produce the need for an education adapted to modern product development processes. This article aims at critically examining the mechanical engineer’s education in terms of its applicability towards concurrent engineering methods of operation and working out suggestions for possible improvements.

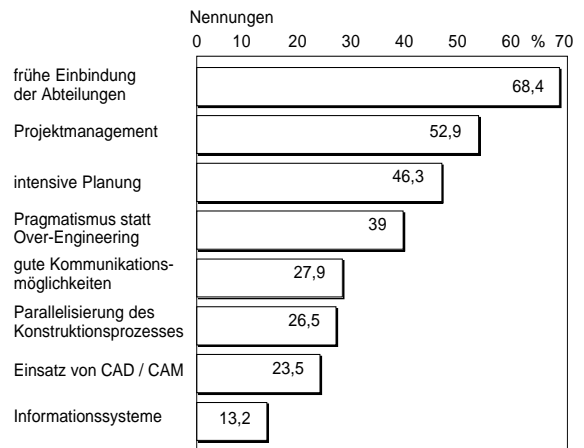


Bild 1: Maßnahmen zur Verkürzung der Produktentwicklungszeit (Ergebnis einer industriellen Befragung 1990 /1/,140 Befragte)

1 Handlungsbedarf für die Umstellung traditioneller Produktentwicklungsprozesse

Die Idee der integrierten Produktentwicklung kann als Anwendung der Koordinationstechnik auf den Ingenieurbereich gesehen werden. Koordinationstechniken sind in vielen Bereichen der Wissenschaften bekannt, ihre spezielle Anwendung in der Produktentwicklung des Maschinenbaus soll es erlauben unterschiedliche Belange während des Entwicklungszy-

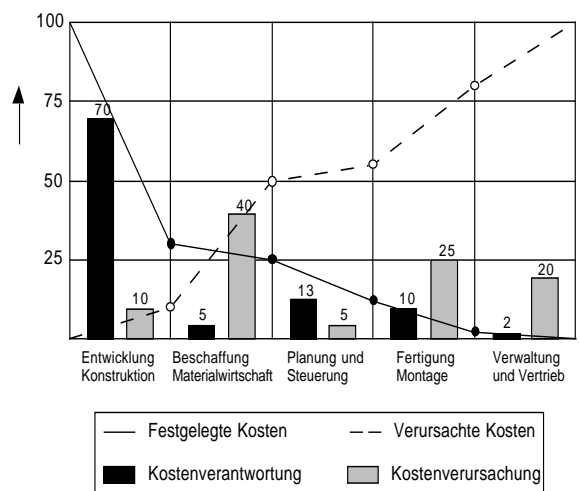


Bild 2: Produktverantwortung und Information nach VDI 2234 /2/

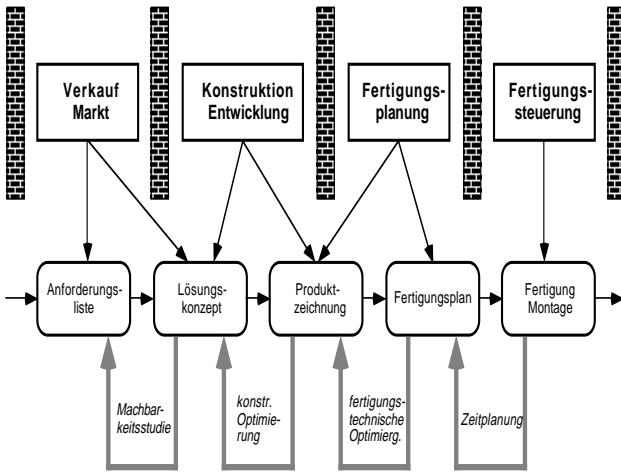


Bild 3: Traditionelle Produktentwicklung: Serielle Anordnung der Entwicklungsschritte und Abtrennung der Verantwortlichkeit

klus eines Produktes gleichzeitig zur Geltung zu bringen und damit eine gleichzeitige Entwicklung von Produkt, Produktionsprozeß und Produktionseinrichtungen zu forcieren. Diese Aufgabe ist nicht nur technisch äußerst komplex und schwierig, hinzu kommen die durch den traditionellen tayloristischen Ansatz der Produktentwicklung entstandenen Aufgaben- und Hierarchiebereiche in den Unternehmen, die sich einer solchen Revolution in der Methodik der Produktentwicklung und dem damit unter Umständen verbundenen Gedanken einer Unternehmensrestrukturierung oft widersetzen.

Dabei wird die Anwendung von Modulen und Methoden der integrierten Produktentwicklung mit dem Ziel der Qualitätserhöhung bei gleichzeitiger Verkürzung der Entwicklungszeit grundsätzlich akzeptiert. Eine 1990 durchgeführte Befragung /1/ zeigt, daß in einer effektiven Planung und Organisation des Entwicklungsprozesses unter Einbeziehung vieler beteiligter Abteilungen große Handlungspotentiale zur Beein-

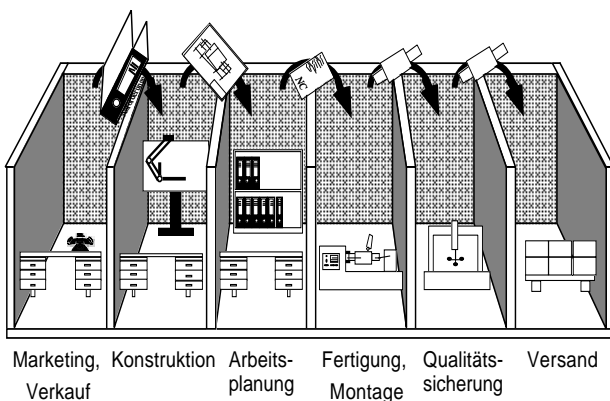


Bild 4: Geistige Mauern zwischen den Abteilungen behindern den Informationsfluß (nach Ehrlenspiel /3/)

flussung des Produkterfolges gesehen werden (**Bild 1**). Diese Aussage ist umso bedeutender, als in der gleichen Befragung die deutschen Unternehmen einstimmig feststellten, daß die "Stellschrauben" zur Beeinflussung des Produkterfolges zu 70 bis 80 % im Entwicklungsbereich liegen. Dies deckt sich auch mit dem auf die Produktkostenverantwortung bezogenen Bild nach VDI 2234 /2/, **Bild 2**, in dem darüber hinaus auch die Diskrepanz zwischen Produktverantwortung und Informationslevel bei der heutigen arbeitsteiligen Produktentwicklung deutlich wird. Die Notwendigkeit zur integrierten Produktentwicklung soll an den Nachteilen der arbeitsteiligen Organisation abgeleitet werden:

Bild 3 zeigt am Ausschnitt aus dem Ablauf einer Produktentwicklung und den zugehörigen Verantwort-

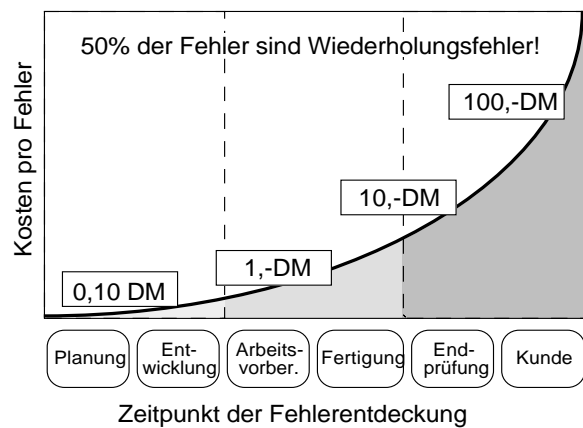


Bild 5: Fehlervermeidungskosten (Zehnerregel)

lichkeiten die serielle Anordnung der einzelnen Entwicklungsschritte, wobei durch die angedeuteten "Mauern" vor allem die zeitliche und organisatorische Trennung der Entwicklung von Produkt und Produktionsprozeß gekennzeichnet ist. Optimierungen finden auf der Basis der Einzelschritte statt, ein Feed Back der nachgelagerten zu den vorgelagerten Aktivitäten wird schon dadurch eingeschränkt, daß eventuelle Iterationen außerordentlich zeit- und kostenaufwendig sind. Diese funktionale Arbeitsteiligkeit und die aus ihr entstandene Firmenorganisation führt nach Ehrlenspiel /3/ zu Informationsbarrieren zwischen den einzelnen Abteilungen, die sich in einer Qualitätsminderung der Produkte und einer Verlängerung der Entwicklungszeit auswirkt bis hin zur Blockierung der Zusammenarbeit durch Abteilungsgeismen, **Bild 4**. Die Folge ist, daß die Erfahrungen der in diesem Produktentwicklungsprozeß nachgeschalteten Abteilungen sich als kostspielige Konstruktionsänderungen auswirken, für die allgemein

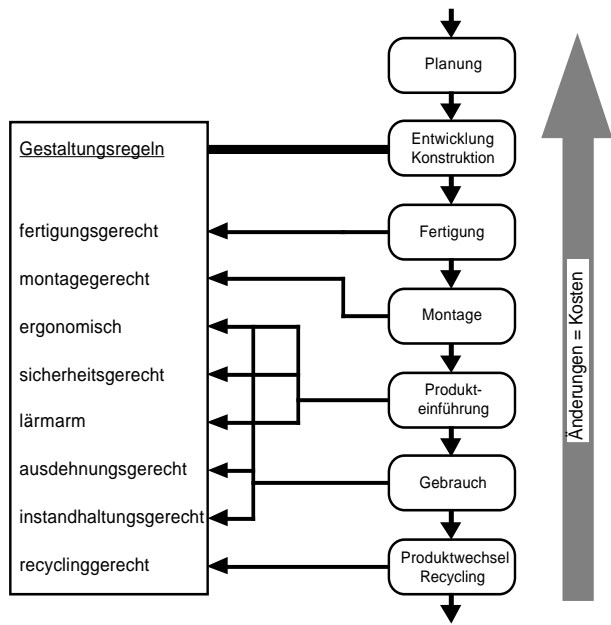


Bild 6: Einfluß der im Produktlebenszyklus der Konstruktion nachgeschalteten Phasen auf die Produktgestaltung

das Gesetz gilt, daß die Änderungskosten exponentiell mit der zeitlichen und organisatorischen Entfernung von der Konstruktion steigen, **Bild 5**. Da bekanntlich keine Produktentwicklung fehlerfrei ist, bringt jede Änderung durch die Konstruktion in der Regel erhöhte Aufwendungen in der Fertigungsplanung und bei der anschließenden Produktion mit sich, was nicht nur die beschriebene Verteuerung bewirkt, sondern auch eine Quelle für neue Fehler darstellt

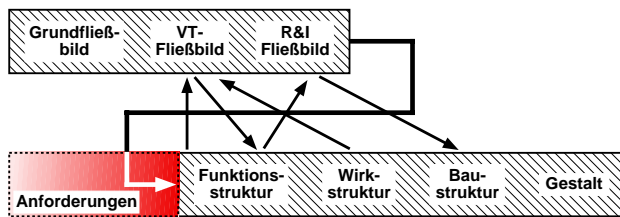


Bild 7: Traditionelle Entwicklung eines verfahrenstechnischen Prozesses

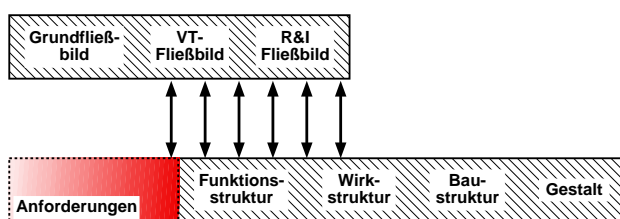


Bild 8: Grundlagen zur Entwicklung eines neuen verfahrenstechnischen Prozesses

.Die Beachtung der Forderungen und Erkenntnisse aus den nachgeschalteten Phasen des Produktlebenszyklus auf die Produktgestaltung ist aber unerlässlich. Schließlich ist die Entwicklung nicht nur für die Erfüllung der Produktfunktion selbst, sondern auch für eine fertigungs-, montage-, gebrauch- und recyclinggerechte Gestaltung des Produktes verantwortlich. In der Konstruktionslehre werden diese Einflüsse oft als "Restriktionen" bezeichnet, wenn man allein die Erfüllung der Funktion in den Vordergrund der Entwicklung stellt. Die Erfüllung dieser Restriktionen wird meist der branchenspezifischen Berufserfahrung des Konstrukteurs zugeschrieben, eine Hilfe bietet die Aufstellung von Gestaltungsregeln nach zusammenfassenden Gesichtspunkten, z.B. nach /4/, wie sie in **Bild 6** schematisch dargestellt sind.

Diese bisher am Beispiel typischer maschinenbaulicher Entwicklungen erläuterten Zusammenhänge gelten im besonderen Maße, wenn es sich um die Entwicklung von Produkten handelt, die die Einbindung mehrerer Fachgebiete erfordert, z.B. die Entwicklung neuer physikalischer Meßgeräte, Produkte der Mechatronik oder verfahrenstechnischer Prozesse. **Bild 7** zeigt am traditionellen Ablauf einer verfahrenstechnischen Prozeßentwicklung, wie aus dem verfahrenstechnischen Fließbild ein Installationsfließbild entsteht, aus dem die Konstruktionselemente ausgewählt werden. Eine maschinenbaulich wie verfahrenstechnisch begründete Weiterentwicklung ist so nicht möglich, da nur bekannte Standardelemente in die Überlegung einbezogen werden können. Dabei läßt sich gerade an diesem Beispiel der verfahrenstechnischen Entwicklung sehr deutlich zeigen, daß ein Concurrent Engineering - in diesem Fall in der Zusammenarbeit von Bereichen der Verfahrenstechnik und des Maschinenbaus, **Bild 8**) - erhebliche Entwicklungspotentiale enthält, da Neuerungen in hohem Maße gekennzeichnet sind durch Entwicklungen aus anderen Fachgebieten /5/.

2 Grundzüge des Concurrent Engineering

Das Konzept der integrierten Produktentwicklung, d.h. die simultane Ingenieur Tätigkeit über alle Phasen eines Abwicklungsprozesses, bedeutet eine Abkehr vom tayloristischen Prinzip hin zu einer koordinierten und sich im Sinne einer effektiven Produktentwicklung gegenseitig beeinflussenden Kommunikation. Obgleich simultaneous engineering immer mit der Anwendung von Kommunikationstechniken in Zusammenhang gebracht wird, handelt es sich nicht um eine

Technologie, sondern um eine Organisationsstrategie in der Projektarbeit.

Unter den grafischen Darstellungen kommt das "Concurrent engineering wheel" /6, 7/ dem Grundgedanken am nächsten - in **Bild 9** ist diese Idee zur Darstellung einer Blume verarbeitet, die ihre "Nährstoffe" aus den Analysen des Produktlebenszyklus bezieht und deren "Frucht" (Produktmodell) von der gleichzeitigen Beeinflussung durch unterschiedliche Kompetenzen - den "Blütenblättern" - geformt wird. Dieses Bild ist grundsätzlich aus denselben Objekten und Verantwortlichkeiten aufgebaut wie die in Bild 3 gezeigte traditionelle Produktentwicklung. Nach wie vor können auch Einzelaktionen einzelner Abteilungen zur Verbesserung des Produktes oder des Produktionsprozesses beitragen. Der entscheidende Unterschied ist aber die Schaffung eines Informationsflusses zwischen den einzelnen Abteilungen während der Entwicklung, alle Objekte der Produktentwicklung können parallel mit verschiedenen Operationen bearbeitet werden. Dies ermöglicht zu einem frühen Zeitpunkt den Austausch von Belangen aus den verschiedenen Blickwinkeln und die Integration unterschiedlicher

Aufgabenstellungen aus den äußeren Einflüssen (Restriktionen) durch einen koordinierten Wissensbeitrag unterschiedlicher beteiligter Abteilungen. Der wichtigste Unterschied gegenüber der traditionellen Entwicklung ist der, daß die Entscheidungsstruktur nicht hierarchisch vorgegeben ist und von dem Ergebnis der sequentiell abgearbeiteten Teilaufgaben bestimmt ist, sondern sich mit dem Fortschreiten der Produktentwicklung selbst erst entwickelt.

Die mit einer solchen neuartigen Entscheidungsstruktur verbundenen Anforderungen an die interaktive Kommunikation und Informationsverarbeitung erfordern rechnergestützte Werkzeuge, die wiederum aus einem konzeptionellen Modell für den simultanen Produktentwicklungsprozeß zu entwickeln sind. Es sei aber noch einmal klargestellt: Der Grundgedanke der rechnerintegrierten Produktentwicklung ist eine gegenüber dem traditionellen hierarchischen Ansatz völlig neue Organisationsstrategie, deren Verwirklichung weit größere Konsequenzen für die Firmenstruktur hat als die Schaffung einer rechnergestützten Entwicklungsumgebung.

Während sich eine Reihe von Veröffentlichungen mit dieser Herausforderung der Wissensverarbeitung und der Schaffung einer rechnergestützten Systemumgebung einschließlich der damit verbundenen Schnittstellenprobleme befassen (z.B. /8-11/), bereitet die praktische Integration der einzelnen Fachleute und ihres Wissens in der industriellen Durchführung noch große Schwierigkeiten und wirft die auch hier näher zu behandelnde Frage auf, ob die heutige Ingenieurusbildung hinreichend auf eine solche Arbeitsweise ausgerichtet ist.

3 Anforderungen an Kompetenz und Verhalten des Konstrukteurs

Die im vorhergehenden Abschnitt und besonders die in Bild 9 gezeigte Vorgehensweise erfordert eine Integration der Aufgaben und Kompetenzen in den gesamten Entwicklungsvorgang. Von der Konzentration aller Tätigkeiten in einer Person ging die technische Entwicklung ursprünglich aus, im handwerklichen Meisterbetrieb ist auch heute noch der Erfolg des Unternehmens maßgeblich

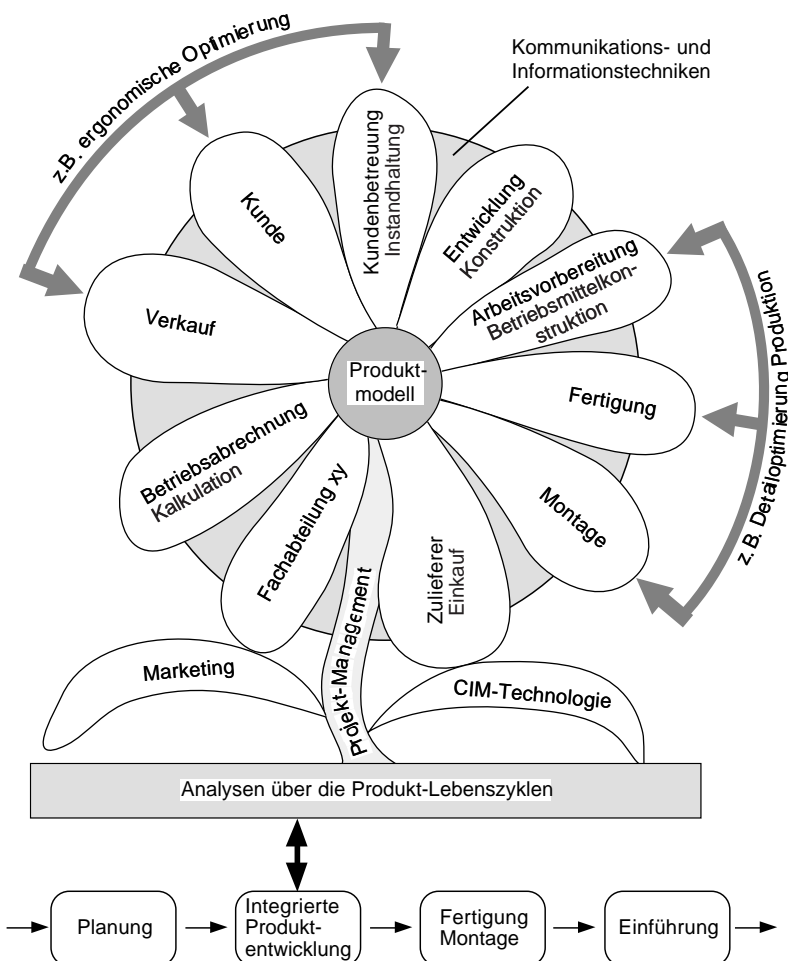


Bild 9: Struktur der integrierten Produktentwicklung

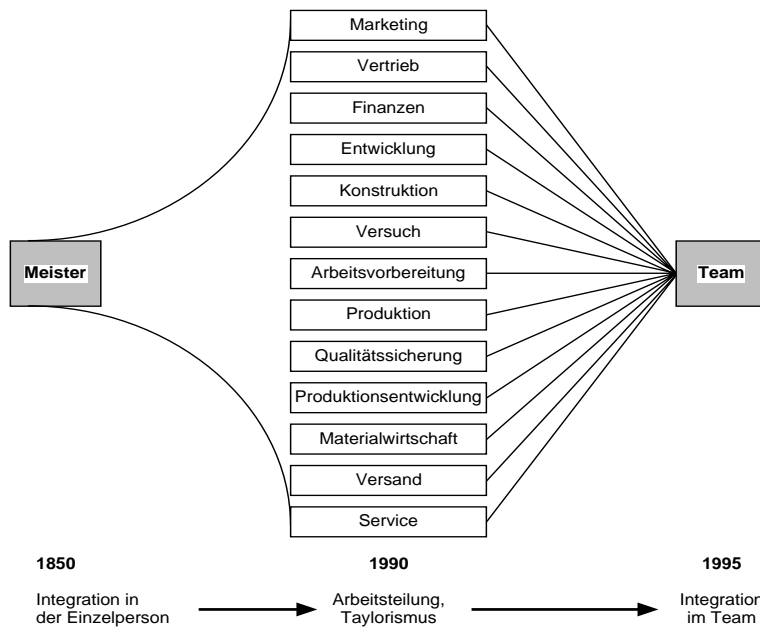


Bild 10: Von der Integration im "All round"-Menschen zur Integration der Spezialisten im Team (nach Ehrlenspiel /12/)

von den umfassenden Fähigkeiten des Einzelnen und seiner Integrationsfähigkeit bei der Lösung schwieriger Aufgaben geprägt. Die zunehmende Komplexität des industriellen Prozesses führte geschichtlich zu Aufgabenteilung und Spezialisierung. Ehrlenspiel /12/ zeigt deutlich, **Bild 10**, daß die Verwirklichung einer integrierten Produktentwicklung unter Ausnutzung des speziellen Fachwissens aller Mitarbeiter nur durch die konsequente Einbindung der Individuen in Entwicklungsteams verwirklicht werden kann.

Der Effekt einer solchen Teambildung liegt in einer enormen Zunahme sowohl der Wissensbreite wie der Wistentiefe im Team, der Förderung der Kreativität durch gruppenspezifische Effekte und den Einsatz gezielter Methoden wie Brainstorming, der direkten Informationsverbreitung und -verarbeitung in unterschiedlichen Arbeitsbereichen des Unternehmens und nicht zuletzt in einer arbeitspsychologisch sehr wichtigen Anhebung des "Verständnisses für die Arbeit des anderen", **Bild 11**. Arbeitspsychologische Untersuchungen /13/ kommen zur Definition von typischen Rollenverteilungen in solchen Teams, wie sie in **Bild 12** in einer bewertenden Liste aufgeführt sind. Die hierin aufgezeigten Beschreibungen der Verhaltensweisen haben zwar direkt keinen Bezug zu den traditionellen Abteilungs- und Arbeitsstrukturen eines Unternehmens - die meist in erster Linie maßgebend für die Zusammenstellung eines Entwicklungsteams sind - , sie geben aber zumindest einen deutlichen Hinweis darauf, daß die erfolgreiche Teamarbeit nicht

nur durch das Fachwissen der Beteiligten geprägt sind, sondern auch durch deren Verständnis für Gruppenarbeit, durch Entscheidungsverhalten, Kommunikations- und Managementtechniken.

Obleich die Gruppenarbeit im Produktentwicklungsprozeß aus wissenschaftlicher Sicht unterschiedlich beurteilt wird (vgl. z.B. /14/), hat sie sich doch mit der Einführung des Concurrent Engineering in der Industrie als wichtigstes und erfolgreichstes Instrument erwiesen. Damit steht zumindestens fest, daß die Aufgaben und Kompetenzen des den Entwicklungsprozeß leitenden Ingenieurs sich gegenüber dem tayloristischen Arbeitsprozeß komplett geändert haben: Der "Konstrukteur" wird zum "Konstruktionsmanager", der "Erfinder" wird zum "Kordinator", der gemeinsam mit seinem Team den Erfolg bestimmt.

Diese neue Betrachtung des Berufsbildes für den verantwortlichen Konstrukteur führt zur Forderung nach mehr Kompetenz in übergreifenden Aufgaben und damit auch zu einer entsprechenden Forderung nach Ausbildung und Wissen in den Bereichen des Managements, der Methoden, der rechnergestützten Hilfsmittel und der gesellschaftlichen Zusammenhänge. Binz /15/ stellt die Forderung nach einer gezielten Aus- und Weiterbildung zur Verbesserung der

- **Fachkompetenz**, z.B. Technologie, Werkstoffkunde, Maschinendynamik, EDV, Fremdsprachen usw.
- **Methodenkompetenz**, z.B. Methodisches Kon-

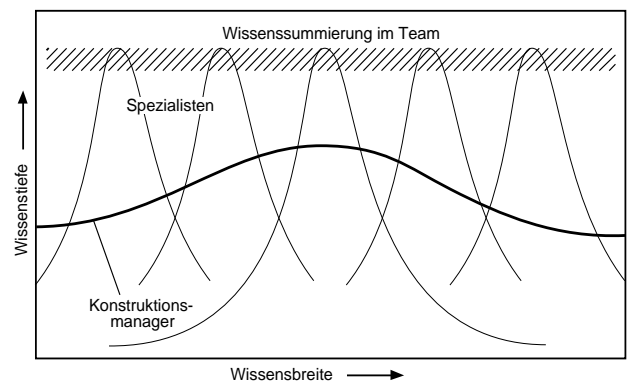


Bild 11: Erweiterung von Wissenstiefe und Wissensbreite durch Teamarbeit

Aufgabe/Rolle im Team	Typische Charakterzüge	Positive Beiträge zum Team	Anmerkungen und Beobachtungen
Angestellter/Planer (praktischer Planer)	konservativ, pflichtbewußt, verläßlich, berechenbar	organisiert, setzt Ideen und Pläne durch harte Arbeit und gesunden Menschenverstand um	könnte unflexibel und langsam auf neue Gelegenheiten reagieren
Vorsitzender (Zielsetzer und Begründer)	mündig/reif, vertrauens-erweckend, selbstsicher, beherrscht	klärt Prioritäten und Ziele, fördert Entscheidungsfreudigkeit, ermutigt alle zur Teilnahme	könnte länger brauchen, um das Potential neuer Konzepte zu erkennen
Gestalter (dynamischer Antreiber)	nervös, ausgelassen, dynamisch	trotz Trägheit, übt Druck aus, findet Wege Hindernisse zu umgehen	könnte ungeduldig werden, wenn nur wenig Fortschritt gemacht wird
Betriebsleiter (bewältigt kreativ Probleme)	individualistisch, phantasievoll, einfallsreich, unkonventionell	produziert originelle Ideen, löst schwierige Probleme	könnte ungeeignet sein, mit anderen gut zu kommunizieren und ein Team zu leiten
Betriebsmittelplaner (verhandelt und beschafft Informationen)	extrovertiert, enthusiastisch, neugierig, kommunikativ	erforscht neue Möglichkeiten, schließt Kontakte und vermittelt	könnte das Interesse verlieren, sobald anfänglicher Enthusiasmus vergangen ist
Beobachter/Bewerter (untersucht Alternativen)	nüchtern, kühl, intelligent, objektiv, vorsichtig	sieht alle Alternativen, analysiert, beurteilt präzise wahrscheinliche Folgen, dickköpfig	könnte ungeeignet sein, Teammitglieder zu motivieren oder zu inspirieren
Team Mitarbeiter (scharfsinniger Zuhörer)	sozial eingestellt, verträglich, anpassungsfähig, scharfsinnig, sensibel	hört zu, baut auf, wendet Streitereien ab, kann mit schwierigen Menschen umgehen, fördert den Teamgeist	könnte in Krisensituationen unentschlossen sein
Endbearbeiter (gewissenhafter Perfektionist)	ordentlich, gewissenhaft, bestrebt	sucht Fehler, Versäumnisse und Dinge die übersehen wurden, konzentriert sich auf Zeitpläne und Ziele und hält andere dazu an, diese einzuhalten	neigt dazu, sich an Kleinigkeiten aufzuhalten, könnte zögernd beim Delegieren von Aufgaben sein
Spezialist (engagierter Profi)	professionell, hingebungsvoll, engagiert	liefert spezielles Wissen oder technisches Können	Beitrag ist auf einen kleinen Bereich beschränkt

Bild 12: Rollenverteilung und Bewertung in einem Entwicklungsteam nach Belbin /13/

struieren, Kostengünstig Konstruieren, Wertanalyse, FMEA, QFD, Controlling, Managementtechniken usw.

- **Sozialen Kompetenz**, z.B. Teamarbeit, Kommunikation, Mitarbeiterführung, Entscheidungsverhalten usw.

Hinzu kommt die unverzichtbare Forderung nach Kompetenz in der Handhabung und Anwendung der meist rechnergestützten Hilfsmittel zur Informationsverarbeitung innerhalb des Unternehmens, die heute noch in den meisten Unternehmen weit schwächer als notwendig (und oft dargestellt) vorhanden ist. In /1/ wird das dem Simultaneous Engineering zugrundeliegende Zusammenspiel von Prozeß, Produkt und Instrumenten in einem zeitorientierten Projektmanagement dargestellt. In Anlehnung an diese Darstellung zeigt **Bild 13** die auf den Konstruktionsmanager zukommenden Anforderungen bezüglich Wissen und Kompetenz für die integrierte Produktentwicklung in einem Team mit Fachspezialisten.

4 Folgen für die Ingenieurausbildung

Der Erwerb des mit dem Concurrent Engineering verbundenen Wissens über Methoden und Hilfsmittel

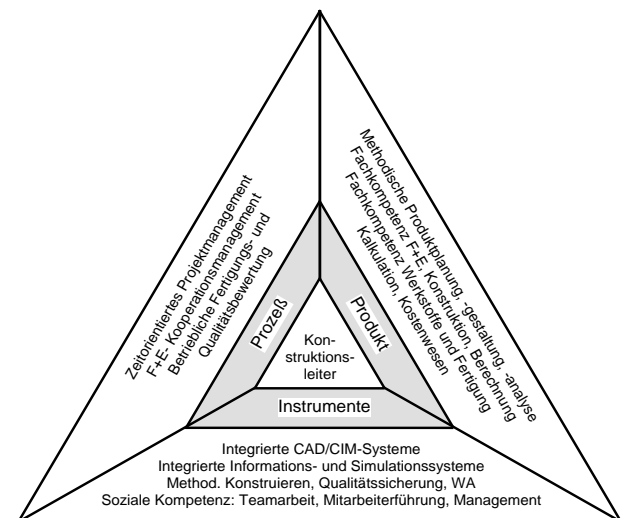


Bild 13: Wissens- und Kompetenzanforderungen an den Konstruktionsleiter zur erfolgreichen Bewältigung von Entwicklungsaufgaben im simultaneous engineering

wird von einer Reihe von Autoren im Bereich der Weiterbildung vorgeschlagen. Diese Vorschläge beruhen nach Ansicht des Verfassers ausschließlich auf den in Deutschland üblichen und durch jahrelange Tradition "festgezimmerten" Strukturen der Ingenieurstudiengänge. Die in **Bild 14** beispielhaft an vier deutschen Universitäts-Studiengängen des Studienganges "Allgemeiner Maschinenbau" ausgewerteten Fächer nach den oben angeführten Kompetenzmerkmalen zeigen, daß

- neben einer naturwissenschaftlich ausgerichteten Grundausbildung die Spezialisierung in technischen Fächern weitaus überwiegt,

- das methodische Wissen nur in sehr wenigen Fächern (z.B. Konstruktionsmethodik, Qualitätswesen, Betriebswirtschaftslehre) vermittelt wird, und daß
- eine Ausbildung der integrativen Kompetenzen wie z.B. Management, Kostenentscheidungen, Sozialkompetenz praktisch nicht vorhanden ist.

Die Auswertung zeigt ferner, daß der Studierende durch die zeitliche Anordnung der einzelnen Fächer ausgehend von einer breiten naturwissenschaftlichen Grundausbildung zum Fachspezialisten für bestimmte Sparten des Maschinenbaus ausgebildet wird. Methodische Fächer sind meist im Hauptstudium angeordnet, die in Seminaren, Fachprakti-

TH Darmstadt	RWTH Aachen	Univ. Hannover	TU Clausthal	
Vordiplom (1. bis 4. Studiensemester)				
Mathematik Technische Mechanik Werkstoffkunde Physik Chemie Elektrotechnik	Mathematik Technische Mechanik Werkstoffkunde Physik Chemie Elektrotechnik Darstellende Geometrie	Mathematik Technische Mechanik Werkstoffkunde Physik Chemie Elektrotechnik Thermodynamik	Mathematik Technische Mechanik Werkstoffkunde Physik Chemie Elektrotechnik Thermodynamik und Wärmeübertragung	<div style="border: 1px solid black; border-radius: 50%; padding: 5px; display: inline-block;">Grundlagen</div> <div style="border: 1px solid black; border-radius: 50%; padding: 5px; display: inline-block;">Anwendung</div>
Technisches Zeichnen Maschinenelemente Technol. d. Fertigung	Maschinenzeichnen Maschinenelemente Fertigungstechnik	Maschinenzeichnen Maschinenelemente Produktionstechnik Transporttechnik	Maschinenzeichnen Maschinenelemente Fertigungstechnik	
Einfühhrg. i.d. Recht Volks- oder Betriebswirtschaft	Betriebsorganisation	Nichttechn. Fach		
Hauptdiplom (5. bis 10. Studiensemester)				
1 Studienrichtung Allg.Maschinenbau	16 Studienrichtungen Grundlagen des Maschinenwesens	4 Studienrichtungen Entwicklgs- u. Konstruktions-technik	4 Studienrichtungen Allg. Maschinenbau	<div style="border: 1px solid black; border-radius: 50%; padding: 5px; display: inline-block;">Methoden</div>
Maschinendynamik Regelungstechnik Strömungslehre Werkstoffkunde Ber.3 (Allg. Grundlagen des Maschinenbaus) Programmierkurs	Regelungstechnik Ströml. u. Gasdynamik Festigkeitslehre Wärmeübertragung Num.Mathematik Programmierkurs Gr. 1 (Math., Mech.) Gr. 2 (thermod., Physik, Chemie) Gr. 3 (Meßtechnik, Elektrotechnik)	Meßtechnik Regelungstechnik Angew. Mechanik El. Antriebstechnik Informationstechnik Konstruktionswerkstoffe	Meßtechnik Regelungstechnik Maschinendynamik Mathematik IV Betriebsfestigkeit Reibungstechnik Informationstechnik	<div style="border: 1px solid black; border-radius: 50%; padding: 5px; display: inline-block;">Grundlagen</div>
Ber. 1 (Kraft- und Arbeitsmaschinen) Ber. 2 (Produktions- und Verarbeitungsm.) Ber. 4 (weitere Wahlf.)	Wärme-, Kraft- und Arbeitsmaschinen Gr. 4 (Maschinenbau)	Energie- und Verfahrenstechnik Konstruktions- und Sicherheitstechnik Wahlfächer Fertigungstechnik Getriebetechnik weitere Wahlfächer	Kraft-und Arbeitsmaschinen El., mech., hydraul. und pneum. Antriebstechnik Materialflußtechnik Produktionstechnik Digitaltechnik Systemverhalten Schwerpunkt 1 Schwerpunkt 2	<div style="border: 1px solid black; border-radius: 50%; padding: 5px; display: inline-block;">Anwendung</div>
Wirtschaftswissenschaft Meth. Konstruieren Wahlf. aus Ber. 4	Arbeitswissenschaften Meth.Konstruieren	Betriebsführung und Kostenrechnung Nichttechn.Fach Arbeitswissenschaften	Betriebswirtschaft Meth.Konstruieren Planung von Anlagen Nichttechn. Fach	<div style="border: 1px solid black; border-radius: 50%; padding: 5px; display: inline-block;">Methoden</div>

Bild 14: Auswertung der Lehrveranstaltungen in den Studiengängen des allgemeinen Maschinenbaus an vier Technischen Universitäten nach den Kriterien einer integrierten Produktentwicklung. Stand etwa 1990, die einzelnen Lehrinhalte und -strukturen können in einer solchen Darstellung nur zusammenfassend geschildert werden.

ka und Projektarbeiten erwerbbarer Übung im Umgang mit der Gruppenarbeit ist - wenn überhaupt - erst gegen Ende des Studiums angesiedelt. Im Sinne der oben gestellten Anforderungen ermangelt es innerhalb einer solchen Struktur einer ganz wesentlichen Effizienz: In den ersten zwei bis drei Jahren seines Studiums wird der Studierende zum verbissenen Einzelkämpfer bei der Erlangung von Grundlagen- und Fachwissen, das zudem zumindestens vor dem Vorexamen weitgehend theoretisch und grundlagenbezogen ausgerichtet ist und meist keinen erkennbaren Zusammenhang mit dem von dem Studierenden eigentlich gewählten Beruf des Maschinenbauingenieurs hat. Die Chance, den Studenten bereits zu Beginn in eine integrierte Arbeitsumgebung einzuführen und durch querschnittsbezogene Lehrveranstaltungen mit integrierten und kommunikativen Arbeitstechniken bekanntzumachen, wird vertan. Die Folge davon ist, daß die Absolventen ingenieurwissenschaftlicher Studiengänge bei der Integration in ein Unternehmen oft einen erheblichen Zeitbedarf haben. Hinzu kommt, daß das in der Hochschulausbildung erworbene Fachwissen weniger als allgemein angenommen zur Anwendung kommt, da die Vielfalt der Ingenieuraufgaben in der Industrie und die rasante Entwicklung des technischen Fortschrittes die Anwendung von Spezialwissen sowohl zeitlich als auch in der Anwendungsbreite begrenzt.

In einem Markt, der immer kompliziertere Produkte in immer kürzerer Zeit fordert, ist die effiziente Zusammenarbeit in Planung, Organisation, Produktion, Vertrieb und Unternehmensführung eine wichtige Voraussetzung. Kooperatives Verhalten in Projektteams und selbständiges Handeln in Abstimmung mit den Zielen des Unternehmens verlangen aber hierzu eine fundierte theoretische Ausbildung und geübte Verhaltensweisen, die bereits im Studium erworben werden sollten. Die logische Forderung nach einer Ingenieurausbildung, die den Anforderungen des Concurrent Engineering genügt, kann aus den oben dargestellten Zusammenhängen nur in einer Umstrukturierung der Studiengänge bestehen, die folgenden Grundsätzen gerecht wird:

- Einbindung von mehr Sozialkompetenz in das Studium. Da gerade die Kommunikationstechniken eine bedeutende Rolle auch bei der Lösung von Entwicklungs- und anderen Ingenieuraufgaben haben, ist eine seminaristische Ausbildung mit anschließender Anwendung bei den Fachveranstaltungen im ersten Abschnitt des Studiums

anzusetzen. **Bild 15** zeigt beispielhaft einige Themenbereiche, die heute meist in Weiterbildungsveranstaltungen angeboten werden, die aber nach Meinung des Verfassers unmittelbar zur Grundausbildung gehören.

Die Arbeit in kleinen Gruppen sollte gefördert werden, wobei z.B. in den Entwurfsarbeiten des Fachs Maschinenelemente Kreativitätstechniken eingesetzt werden können oder eine systematische Auswahl von Lösungen im Team erfolgen kann. Auch die gemeinsame Erstellung von Anforderungslisten in Praktika vertieft diese Arbeitsweise.

- Aufnahme von Lehrveranstaltungen, die den Studierenden in die betriebliche Praxis eines Unternehmens einführen. Gedacht ist hier insbesondere an Themenstellungen, die gemeinsam mit den betriebswirtschaftlichen Grundlagenveranstaltungen einen Eindruck vermitteln über betriebliches Kostenwesen, Controlling, Marketing, Unternehmensorganisation und Projektmanagement. In vielen Hochschulen wird das Grundlagenwissen zur Betriebswirtschaft in weitgehend theoretischen Veranstaltungen gelehrt, die zwar für ein betriebswirtschaftliches Studium notwendig sind, den Studierenden der Ingenieurfächer oft mehr verwirren als ihm in der späteren Berufspraxis helfen.

An der TU Clausthal wurde im Wintersemester 1994/95 in einem Modellversuch eine Vorlesungsveranstaltung mit seminaristischen Übungen zum Thema "Unternehmensorganisation und Controlling" gehalten, die von drei Dozenten aus der betrieblichen Praxis vorgetragen wurde. Die Auswertung dieser Veranstaltung zeigte, daß gerade der enge Kontakt zur betrieblichen Praxis den Studenten den Zugang zu diesem Wissen erheblich erleichterte und eine hohe Effizienz bewirkte.

- Ausgewogenheit von Grundlagen- und Methodenfächern gegenüber den fachspezifischen Fächern. Insbesondere sind die methodischen Vorgehensweisen zu verstärken, wobei sich auch fachgebundene Lehrveranstaltungen wie Konstruktionslehre, Industriebetriebslehre, Qualitätsmanagement usw. eignen, da sie die methodischen Instrumente zur Lösung der Fachaufgaben verwenden.
- Verstärkung von Fächern, die einen Überblick auch über angrenzende Fachgebiete geben und

Themenbereich persönliche Arbeitstechniken Zeitplanung, Lern- und Kreativitätstechniken, Systemdenken, Zielsetzungen, Gliederungs-, Entscheidungs- und Darstellungstechniken, Arbeitsplatzgestaltung
Themenbereich Kommunikation Interpersonelle Kommunikation, Sozial- und Informationsverhalten, Verhalten in Arbeitsgruppen, Projektteams, Selbst-Präsentation, Konfliktbewältigung
Themenbereich Visualisierung und Präsentation Rhetorik für Ingenieure, Medien, technische Hilfsmittel, Mind-Mapping, Aufbau einer Präsentation, Prospekte, Kataloge, Infostand ...
Themenbereich Führen Führungsstile und Formen, Autorität und Charisma, Führungsverantwortung, Hierarchien und Informationsebenen
Themenbereich Beratung und Motivation Problemerkennung, Problemanalyse, Lösungsalternativen, Gesprächstechniken, Nachfaßaktion, Erwartungen und Befürchtungen, Bedürfnisse und Motive, Selbstmotivation, Regelkreis der Motivation

Bild 15: Lehrinhalte zur Sozialkompetenz

damit die effiziente Mitarbeit bei der Lösung komplexer und fachübergreifender Entwicklungsaufgaben fördern. Diese Aufgabe fordert ein hohes Maß an didaktischem Geschick, da schon allein aufgrund der Fächerbegrenzung ein einfaches "Hinzubelegen" aus anderen Fachbereichen nicht möglich ist. Industrielle Fachausschüsse /16/ schlagen zur Erlangung dieser als Systemkompetenz bezeichneten Fähigkeiten die Einführung einer speziellen Lehrveranstaltung "Systemtechnik" vor, die die Integration des in den Fachveranstaltungen gewonnenen Wissens über Elemente, Geräte oder Software in technische Systeme beinhaltet.

- Zeitliche Umstrukturierung der Lehrfächer, die ein ausgewogenes Nebeneinander von theoretischen Grundlagen und Anwendungen ermöglicht. Z.B. kann eine zeitliche Abstimmung des theoretischen Faches "Thermodynamik" mit dem angewandten Fach "Kraft- und Arbeitsmaschinen" dem Studenten die Integration der Theorie in die Maschinengestaltung verdeutlichen und ihn zu vertieftem wissenschaftlichen Arbeiten motivieren. Man könnte sich auch vorstellen, daß eine anspruchsvolle Physik im Hauptstudium angesiedelt wird und die bereits vorgestellten angewandten Fächer wie Mechanik, Thermodynamik oder Elektrizitätslehre theoretisch vertieft.

Eine vor einigen Jahren durchgeführte Abstimmung der Vordiplomfächer "Technische Mechanik", "Physik", "Elektrotechnik", "Thermodyna-

mik", "Programmierkurs" und "Maschinenelemente" an der TU Clausthal führte zu einer wesentlichen Effektivierung der Lehre. Dabei wurden in einer zeitlichen Abstimmung unter den "Zulieferern" und "Abnehmern" einzelner Lehrkapitel gegenseitige Verweise, die direkte Übernahme von Ergebnissen des einen in das andere Fach, abgestimmte Übungen und Praktika bis hin zur Ausarbeitung einer abgestimmten didaktischen Vorgehensweise ausgearbeitet, ohne daß die Eigenständigkeit der jeweiligen Lehrveranstaltung darunter litt.

- Zum Grundlagenwissen gehört eine gegenüber früheren Gepflogenheiten wesentlich verstärkte Ausbildung der Studierenden in den sogenannten C-Techniken. Wesentliches Element der integrierten Produktentwicklung ist die rechnergestützte Kommunikation, die hierfür notwendigen Grundlagen und der Umgang mit den entsprechenden Werkzeugen müssen dem Studierenden so früh wie möglich vertraut gemacht werden. Hierzu gehört neben einem einführenden Programmierkurs im ersten Semester und der praktischen Durchführung konstruktiver Entwürfe mit CAD unter Einbeziehung von rechnergestützten Auslegungs- und Berechnungstechniken eine Grundlagenvorlesung zur Softwareentwicklung, die den Belangen des Ingenieurstudiums gerecht wird. Veranstaltungen im Hauptexamen befassen sich mit der Anwendung der Rechnerstechniken auf Ingenieuraufgaben, z.B. die rechnergestützte Planung und Fertigung, Simulationsverfahren, objektorientierte Programmierung und anderes mehr. Wesentlich dabei ist die zeitabgestimmte Anwendung dieser Werkzeuge in technischen Fächern, um so die integrierten Arbeitsweisen in Praktika, Seminaren usw. zu erproben.
- Fachspezifische Spezialisierungen sollten auf das Ende des Studiums konzentriert werden mit dem Ziel, den Studierenden anhand praxisbezogener Themenstellungen in die Erarbeitung spe-

ziellen Fachwissens einzuführen. Schwerpunkt dieser Fächer ist es grundsätzlich nicht, den Studierenden zu einem bestimmten Fachspezialisten zu erziehen, sondern ihn das wissenschaftliche "Lernen zu lehren". Das an den Hochschulen vorhandene Fachwissen

"an vorderster Front" ist sehr wertvoll, aufgrund des sich ständig ändernden Wissensstandes könnte hier neben der beschriebenen "exemplarischen" Anwendung eine wichtige Aufgabe in der Weiterbildung durch die Hochschulen liegen. Gerade die deutschen Hochschulen mit ihrem eindeutigen Forschungsauftrag sind hierfür besonders prädestiniert.

- Die Anteile des studium generale sollten durch diese Forderungen nicht geschmälert werden, für die persönliche Entwicklung des Studierenden ist dieser Freiraum unbedingt notwendig. Allerdings sollten die "nichttechnischen Fächer" nicht mit allgemeinen Sprachkursen ausgefüllt werden - dies ist nach Auffassung des Verfassers eine Aufgabe der Schulen und der persönlichen Weiterbildung.

Die angestellten Betrachtungen führen nicht nur zu Forderungen nach einem neuen und erweiterten Lehrangebot, sie stellen auch insbesondere im Rahmen der Einhal

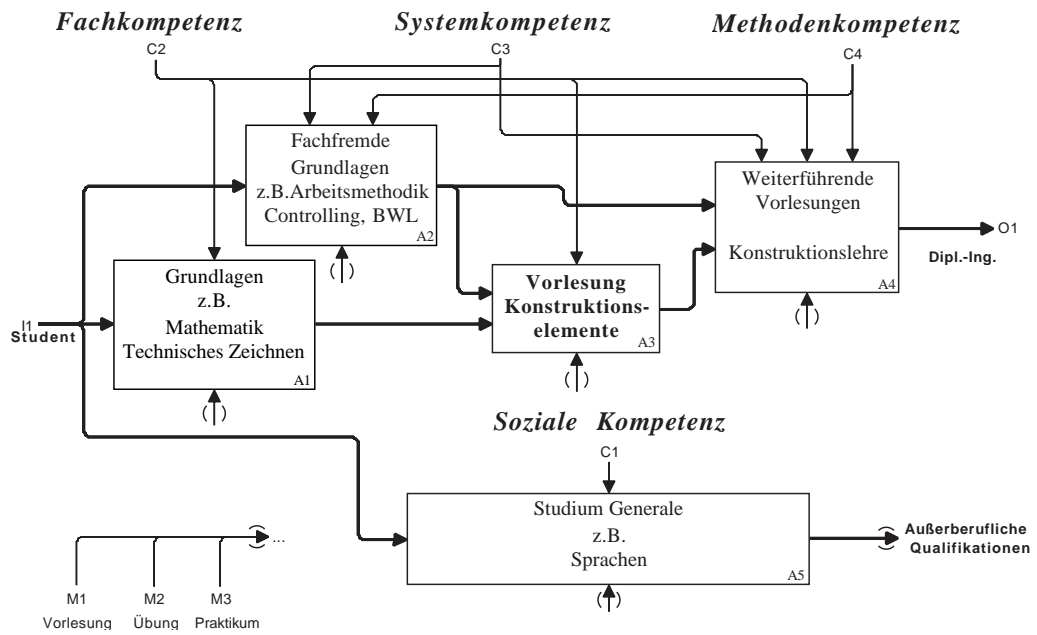
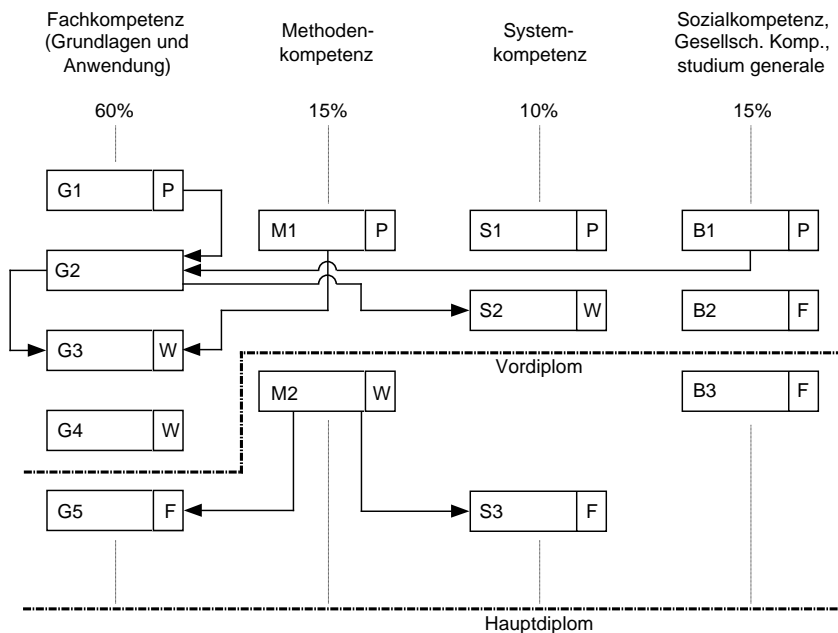


Bild 16: Untersuchung des Informationsumsatzes im Fach Maschinenelemente und dessen Abhängigkeit von Grundlagenvorlesungen mit Hilfe der SADT-Analyse



Inhalte z.B.:

- G1 = Mathematik I
- G2 = Technisches Zeichnen, CAD
- G3 = Konstruktionselemente I
- M1 = Betriebswirtschaftliche Grundlagen I
- S2 = Elektrische Antriebe I
- B1 = Kommunikation und Teamwork

Gewichtung:

- P = Pflichtfach, zeitlich eingeordnet
- W = Wahlfach, Auswahl aus einem begrenzten Katalog von Alternativen
- F = Fakultatives Fach, freie Wahl aus dem Programm der Hochschule oder Fakultät

Bild 17: Struktur eines modular aufgebauten Maschinenbaustudiums unter Berücksichtigung der zu erwerbenden Kompetenzen

tung von Studienregelzeiten erhebliche Ansprüche an eine zeitliche Strukturierung des Studiums. Hier beißt sich das in Deutschland bewährte Humboldt'sche Prinzip des Universitätsstudiums, das dem Individuum die größere Chance der eigenen Entwicklung bei gleichzeitiger Lockerung des Prüfungsdrucks gibt - mit allen Gefahren der Studienzeitverlängerung oder der Ineffizienz im Studium - , mit einem zeitlich gut durchgeplanten, "verschulten" Studium mit nur eingeschränkten eigenen Entfaltungsmöglichkeiten. Da auch unter dem Eindruck europäischer Austauschprogramme Lösungen geschaffen werden müssen, die eine hinreichende Flexibilität in der Wahl einzelner Studienfächer gewährleisten und z.B. der völlig unterschiedlichen Gewichtung einzelner Fächer in unterschiedlichen Universitäten und Ländern gerecht werden, sollte angestrebt werden das Studium nach Modulen aufzubauen und das bisherige Vorexamen im wesentlichen durch eine zeitliche Vorgabe der Prü-

fungen zu erhalten. Dies hätte zwar den Nachteil, daß das Vorexamen der deutschen Technischen Universitäten nicht mehr unbedingt untereinander austauschbar ist, entsprechende Anerkennungsverfahren könnten aber ohne Probleme eine Kompensation schaffen. Schließlich kann die bereits begonnene europaweite Evaluierung zur Definition von Punkten in einem Anerkennungssystem (ECTS-System im ERASMUS-Programm) die notwendige Flexibilität in der Eigengestaltung des Studiums schaffen und damit auch die aus der Geschichte europäischer Universitäten bekannte Möglichkeit, neben dem gewählten Fach auch den akademischen Lehrer zu wählen.

Die Realisierung eines solchen Systems ist grundsätzlich unter Erhaltung der bestehenden Hochschulstrukturen möglich, sie erfordert aber ein erhebliches Maß an interfakultativem Verständnis und Zusammenarbeit bei der Durchleuchtung der Stu-

diengänge und ihrer Umstrukturierung. Methodische Werkzeuge für ein gezieltes Vorgehen sind vorgegeben - **Bild 16** stellt am Beispiel des Informationsumsatzes im Fach "Konstruktionselemente" die Anwendung der SADT-Analyse zur Erarbeitung einer Anordnung von Vorlesungsinhalten in den Grundlagenfächern dar.

Bild 17 zeigt schematisch ein Konzept zur Gestaltung eines universitären Studiums des Maschinenbaus, das den oben genannten Anforderungen näher kommt als der bisherige Aufbau, **Bild 18** gibt einen - subjektiven und unvollständigen - Überblick über Lehrziele zur Erreichung der berufsqualifizierenden Kompetenzen. Wichtig ist dabei eine gewisse Flexibilität in der Wahl der Fächer und ihre Einordnung in die Zeitachse. Die Auflösung in Module und deren großzügigere zeitliche Einordnung könnte sich motivierend auswirken und die Anwendung studienbegleitender Prüfungen zur Erzielung kürzerer Studienzeiten begünstigen. Zwar muß wegen des beschriebenen Abhängigkeitsgerüsts vieler Lehrveranstaltungen eine Grundstruktur mit auch zeitlich vor-

Fachkompetenz

- Naturwissenschaftliche und Angewandte Grundlagen
- Frühzeitige Einbindung von Entwicklungstrends
- Vermittlung neuester Techniken mit neuesten Methoden
- Einbindung des angewandten Grundlagenwissens der Informationsverarbeitung
- Einbindung betriebswirtschaftlicher Grundlagen

Methodenkompetenz

- Methoden zur Marktanalyse und Produktinnovation
- Methoden der Qualitätssicherung
- Methoden zur systematischen Entwicklung von Produkten
- Systematisches Erschließen und Nutzen vorhandenen Fachwissens, systematische Dokumentation von Arbeitsergebnissen
- Methoden des Kostenmanagements
- Ökologische Technikbewertung, Umweltmanagement
- Methoden der Kommunikation in Unternehmen, Struktur und Controlling
- Methoden der Modellbildung, Planung, Simulation und Bewertung komplexer Systeme

Systemkompetenz

- Überblickwissen über angrenzende Fachgebiete, die für die Gestaltung von Systemen wichtig sind
- Fachübergreifendes, systemorientiertes Denken
- Entwickeln interfakultativer Szenarien und Visionen

Sozialkompetenz und gesellschaftsbezogene Qualifikationen

- Projektmanagement, Arbeitstechniken, Durchsetzungsvermögen
- Lernvermögen, Mobilität und Flexibilität
- Sprachkenntnisse, fremde Kulturen und Mentalitäten
- Kommunikation, Teamwork, Präsentation, Moderation, Verkaufstechnik
- Prozeßorientierte Vorgehensweisen unter Zeit- und Kostengesichtspunkten
- Erkennen und Analyse gesellschaftlicher Bedürfnisse, Schnittstellen technischer Problemstellungen zur Gesellschaft

Bild 18: Generelle Forderungen an die Lehre zur Erreichung berufsqualifizierender Kompetenzen

gegebenen Lernzielen bestehen, die Modularisierung begünstigt aber einen der persönlichen Entwicklung des Studierenden angepaßten Abgleich von z.B. theoretischen und angewandten Fächern, methodischen und fachspezifischen Lehrinhalten oder die Kombination einer Studienarbeit mit den hierfür relevanten Lehrveranstaltungen. Sie erleichtert den internationalen Studentenaustausch erheblich und stellt für die einzelnen Hochschulen Möglichkeiten zur Verfügung, ihre Spezifika weiter zu fördern und im internationalen Wettbewerb der Hochschulen anzubieten. Schließlich bildet ein solches System erheblich bessere Grundlagen für die Durchlässigkeit zwischen Fachhochschul- und Universitätsstudiengängen.

Literatur

- /1/ Bullinger, H.-J. und Wasserloos, G.: Reduzierung der Produktentwicklungszeiten durch Simultaneous Engineering. CIM 6/90 Management, S. 4-12
- /2/ VDI 2234: Wirtschaftliche Grundlagen für den Konstrukteur. Verein Deutscher Ingenieure, Düsseldorf, 1990
- /3/ Ehrlenspiel, K.: Auf dem Weg zur integrierten Produktentwicklung In: Rechnerunterstützte Produktentwicklung, Bad Soden. VDI-Bericht 812, 1990, S. 165 - 179. VDI-Verlag Düsseldorf
- /4/ Pahl, G. und Beitz, W.: Konstruktionslehre. Springer
- /5/ Dietz, P.: Konstruktionssystematische Überlegungen und beanspruchungsgerechtes Gestalten von Maschinen der Verfahrenstechnik. Konstruktion 45 (1993), S. 17-20
- /6/ Parsaei, H.R. and Sullivan, W.G.: Concurrent Engineering - Contemporary Issues and Modern Design Tools. Chapman & Hall, New York, 1993
- /7/ Albers, A.: Simultaneous Engineering, Projektmanagement und Konstruktionsmethodik - Werkzeuge zur Effizienzsteigerung. VDI-Berichte Nr. 1148, S. 439 - 455. VDI-Verlag Düsseldorf 1994
- /8/ Beitz, W., Lam, A., Ratfisch, U. und Tegel, O.: Eine Systemumgebung zur Unterstützung von Simultaneous Engineering. VDI-Berichte Nr. 1148, S. 439 - 455. VDI-Verlag Düsseldorf 1994
- /9/ Lu, St.: Wissensverarbeitung für Simultaneous Engineering. CIM Management 6/90, S.17 - 30
- /10/ Yang, F.-C. and Wang, M.-T.: An Object-Oriented Feature-Based Computer-Aided Design System for Concurrent Engineering Center for Automation Technology, Chungli, Taiwan
- /11/ Stuffer, R.: Planung und Steuerung der integrierenden Produktentwicklung. Diss. TU München 1993
- /12/ Ehrlenspiel, K.: Produktkosten-Controlling und Simultaneous Engineering. In: Péter Horváth (Hrsg.): Effektives und schlankes Controlling. Schäffer-Poeschel, S. 289 - 308. Stuttgart 1992
- /13/ Belbin, R.M.: Management-Teams - Why They Succeed or Fail. Heinemann. London 1981
- /14/ Dörner, D.: Gruppenverhalten beim Konstruktionsprozeß. In: Entwicklung und Konstruktion im Strukturwandel. VDI Berichte 1120, Seite 27 - 37. VDI-Verlag Düsseldorf 1994
- /15/ Binz, H.: Der Wandel des Berufsbildes "Konstruktionsleiter" - vom Chefkonstrukteur zum Konstruktionsmanager. In: Entwicklung und Konstruktion im Strukturwandel. VDI Berichte 1120, Seite 39 - 50. VDI-Verlag Düsseldorf 1994
- /16/ Holland, M.: Prozeßgerechte Toleranzfestlegung. Bereitstellung von Prozeßgenauigkeitsinformationen für die Konstruktion. Diss. TU Clausthal 1994
- /17/ VDE/ZVDEI: Auswirkungen des Strukturwandels in der Elektroindustrie auf die Ingenieurausbildung. Stellungnahme des Ausschusses Ingenieurausbildung im Verband Deutscher Elektrotechniker e.V. und des Ausschusses Berufsbildung im Zentralverband Elektrotechnik und Elektronikindustrie e.V. Frankfurt/Main, Dezember 1994
- /18/ Ehrlenspiel, K.: Integrierte Produktentwicklung. Methoden für Prozeßorganisation, Produkterstellung und Konstruktion. Hanser 1995

Prof. Dr.-Ing. Peter Dietz ist Direktor des Instituts für Maschinenwesen der Technischen Universität Clausthal, Robert Koch Str. 32, 38678 Clausthal-Zellerfeld

EQUIP – Konzept eines Konstruktions-Beratungssystems für die Entwicklung lärmarmen Produkte

Haje, D.; Gummersbach, F.

Dieser Artikel beschreibt die neuesten Arbeitsergebnisse des Forschungsprojektes EQUIP, welches die Schaffung eines wissensbasierten Systems zur Entwicklung lärmarmen Produkte zum Ziel hat. Nach der Fertigstellung einer methodischen Vorgehensweise zur Entwicklung lärmarmen Produkte und der Festlegung der hierfür benötigten Informationen ist nun die systematische Sammlung maschinenakustischer Informationen und die softwaretechnische Realisierung des Beratungssystems zentraler Arbeitspunkt des Projektes. Die hier dargestellten Konzepte können sicher auch Anstöße für die Entwicklung anderer Beratungssysteme geben.

This article describes the latest results of the research project EQUIP which aims to create a knowledge based system for the development of low-noise products. After completing a methodic development approach and determining necessary information, the systematic collection of acoustic information and the realization of the software system are now the essential work items of the project. The concepts which are presented in this article might also give some impulses to the development of other consulting systems.

1 Das Projekt EQUIP

1.1 Generelle Ziele

Das Projekt EQUIP – "Work Methodology for Development of Quiet Products" – ist ein Forschungsprojekt auf europäischer Ebene, dessen Ziel die Schaffung eines wissensbasierten Beratungssystems für die Entwicklung lärmarmen Produkte ist, vgl. /1/.

Bei der Konstruktion neuer Produkte bestehen viele Anforderungen, deren Einhaltung der Konstrukteur sicherstellen muß. Dabei besitzen maschinenakustische Anforderungen in aller Regel ein geringeres Gewicht als elementare Produkthanforderungen wie etwa Funktion, Qualität, Kosten und Zuverlässigkeit. Die Maschinenakustik gewinnt jedoch durch verschärfte gesetzliche Bestimmungen und durch steigenden

Wettbewerbsdruck mehr und mehr an Bedeutung.

Die Behandlung maschinenakustischer Probleme kann Konstrukteuren, die in der Regel keine Fachleute im Bereich der Akustik sind, aus verschiedenen Gründen Schwierigkeiten bereiten. Konstrukteure sind nur selten in Maschinenakustik ausgebildet; ihre Ausbildung konzentriert sich eher auf Fächer, die zum eigentlichen Entwickeln von Maschinen erforderlich sind (Mechanik, Maschinenelemente, Kraft- und Arbeitsmaschinen usw.). Desweiteren sind Fachtermini der Akustik, "Denken in Frequenzgängen" sowie die vergleichsweise geringen Energieniveaus von Schallereignissen Konstrukteuren nicht immer verständlich.

Die Entwicklung lärmarmen Produkte kann insbesondere dadurch unterstützt werden, daß den Konstrukteuren (deren Konstruktionsentscheidungen die Geräuschenstehung letztlich wesentlich beeinflussen) ein leistungsfähiges computergestütztes Beratungssystem zur Verfügung gestellt wird. Das derzeit in der Entwicklung befindliche System wird neben allgemeinen akustischen Grundlagen und Hilfsfunktionen insbesondere eine akustische Modellbildung, eine Analyse der Schallsituation eines Produktes (anhand eines Modells oder eines Prototypen) sowie die Erarbeitung und Validierung von Optimierungsmaßnahmen erlauben. Dabei sind der Komplexität der Modelle kaum Grenzen gesetzt; das Programm kann daher auch Experten der Maschinenakustik bei ihrer Arbeit unterstützen.

Eine detaillierte Beschreibung des Projektes ist auch in /2, 3/ zu finden. Dort sind auch bislang erzielte Ergebnisse eingehend beschrieben.

1.2 Projektpartner und Finanzierung

Das Projekt wird im Rahmen des Programmes BRITTE-EURAM II durchgeführt und durch die Generaldirektion XII der Kommission der Europäischen Union gefördert. Die Projektpartner sind TPD TNO (NL), BeSB GmbH (D), CETIM (F), IMW (D), Caterpillar Bel-

gium S. A. (B), FAUN Umwelttechnik GmbH (D) und CIAT (F).

2 Anforderungen an das System

Die Anforderungen an das Beratungssystem wurden durch eine Analyse aller in der Literatur vorhandenen Konstruktionsmethoden sowie durch eine Industrieumfrage gewonnen.

Die durchgeführte Literatur-Auswertung lieferte die methodische Grundlage der nachfolgenden Tätigkeiten. Zweck dieser Untersuchung war insbesondere, die Vereinbarkeit der entwickelten Methodik mit anderen, allgemeinen Konstruktionsmethoden zu gewährleisten.

Zur Bestimmung der Systemanforderungen seitens der späteren industriellen Anwender wurde eine Umfrage unter 27 europäischen Unternehmen durchgeführt, vgl. /2, 4/. Desweiteren wurden die Konstruktionsprozesse der am Projekt beteiligten Industrieunternehmen anhand eines jüngst entwickelten Produktes analysiert.

Die bestehenden Anforderungen an das Software-System sind nachfolgend kurz zusammengefaßt:

- Es soll dem Konstrukteur kontextorientierte Informationen liefern. Deshalb muß es der Arbeitsweise des Konstrukteurs angepaßt sein und flexibel in seiner Anwendung sein. Eine feste Arbeitsweise darf nicht vorgegeben werden.
- Der Konstrukteur muß in allen Phasen der Produktentwicklung unterstützt werden, also von der Klärung der maschinenakustischen Produkthanforderungen über die Konzept-Erstellung bis zu Messungen und Verbesserungen am Prototypen.
- Das System muß sich hinsichtlich Bedienbarkeit und Hilfsfunktionen am maschinenakustischen Kenntnisstand eines durchschnittlichen Konstrukteurs orientieren. Es soll jedoch auch für Experten nutzbar bleiben.
- Ventilatoren und Gebläse sowie Verdrängermaschinen sind häufig wesentliche Schallquellen. Auf sie muß bei der Entwicklung des Beratungssystems besonders eingegangen werden.
- Einfache Bedienbarkeit und kurze Einarbeitungszeit stellen ebenso wie Kompatibilität mit den vorhandenen Rechnersystemen selbstverständliche Anforderungen dar.

3 Die entwickelte Methodik (Überblick)

Im Rahmen des Projektes wurde eine Methodik entwickelt, die die Konstruktion eines lärmarmen Produktes beschreibt, /5/. Ausgangspunkt ist dabei die Konstruktionsaufgabe, während das Ergebnis der Konstruktionstätigkeit ein fertig entwickeltes lärmarmes Produkt ist. Alle Aktivitäten werden durch maschinenakustisches Wissen gesteuert.

Die Methodik umfaßt fünf Hauptaktivitäten, und zwar die Klärung der Produkthanforderungen, die Erarbeitung eines Produktkonzepts, die Beschreibung des akustischen Verhaltens des Produktes, die Analyse des akustischen Verhaltens sowie die Produktoptimierung.

Die Klärung der Aufgabenstellung beinhaltet die Bestimmung der maschinenakustischen Produkthanforderungen auf der Grundlage von Gesetzen, Vorschriften, Normen, Richtlinien und der Marktsituation. Die Erarbeitung eines Produktkonzepts basiert auf maschinenakustischen Konstruktionsregeln, einfachen Formeln und grundlegenden Zusammenhängen, die das System dem Konstrukteur zur Verfügung stellt.

Zur Beschreibung des akustischen Produktverhaltens wird ein maschinenakustisches Modell (Noise Path Model) des Produktes erstellt, das die gesamte Schallentstehungskette abbildet. Dieses maschinenakustische Modell kann ausgewertet und hinsichtlich der wichtigsten Schallquellen, Übertragungs- und Abstrahlglieder sowie möglicher maschinenakustischer Konstruktionsfehler analysiert werden. Bei der Produktoptimierung werden schließlich vom System mögliche Schallminderungsmaßnahmen vorgeschlagen, aus denen der Konstrukteur unter Abwägung aller Gegebenheiten (z.B. Kosten, konstruktive Randbedingungen) geeignete Maßnahmen auswählen kann. Nach der Abbildung der Optimierungsmaßnahmen im Modell kann der Analyse- und Optimierungsvorgang erneut durchlaufen werden.

Aus der Konstruktionsmethodik kann der Informationsbedarf in den einzelnen Arbeitsschritten abgeleitet werden. Um einen eindeutigen Zugriff auf die benötigten Informationen zu erlauben, ist die Erstellung eines Informationsmodells erforderlich.

4 Informationsmodellierung

Das System benötigt zur Unterstützung des Konstrukteurs in den einzelnen Arbeitsschritten der methodi-

schen Vorgehensweise eine Vielzahl von maschinenakustischen Informationen. Diese Informationen werden in einem Informationsmodell semantisch eindeutig, formal und objektorientiert beschrieben. Dieses Modell stellt die Konzeptbeschreibung einer Datenbank dar. Somit ist ein eindeutiger Zugriff auf die benötigten Daten gewährleistet.

Für das Informationsmodell wurde die Beschreibungssprache EXPRESS verwendet, welche für den Produktdatenaustausch im Rahmen von STEP, beschrieben in der internationalen Norm ISO 10303-11, entwickelt wurde. Mit dieser Beschreibungssprache ist es möglich, den Charakter der Informationen sowie deren Beziehungen untereinander zu beschreiben.

Das zentrale Datenmodell von EQUIP beinhaltet alle maschinenakustisch relevanten Komponenten und Schallentstehungsmechanismen. Es wurde aus der Sicht der Schallentstehung aufgestellt, es wurden also Gruppen und Untergruppen von Komponenten und Schallentstehungsmechanismen ähnlichen akustischen Verhaltens gebildet.

Dieses Datenmodell umfaßt derzeit 55 Komponenten und 28 Schallentstehungsmechanismen, deren Beziehungen untereinander sowie Attribute, die die Schallentstehung beeinflussen. Ein Großteil der im EQUIP-System benötigten Informationen sind auf Komponenten oder Schallentstehungsmechanismen bezogen (z.B. Konstruktionsregeln). Deshalb erfolgt der Zugriff auf diese Informationen anhand des erstellten Datenmodells.

Das Datenmodell erlaubt sowohl die Zusammenfassung von Komponenten zu Gruppen (z.B. Motor, Kompressor, Lüfter und Maschinenstruktur zu Kühlaggregat), die als Einheit behandelt werden können, als auch die Untergliederung von Komponenten in Unterkomponenten bis auf die Ebene der Schallentstehungsmechanismen (z.B. Betrachtung der Pulsationen, Massenkkräfte, Ventilgeräusche usw. beim Kompressor).

Das Schema besteht aus folgenden Hauptgruppen, denen direkt oder indirekt über Untergruppen alle relevanten Komponenten zugeordnet sind: Verdrängermaschinen, Strömungsmaschinen, elektrische Maschinen, Drehmomentwandler, Linearantriebe, strömungsführende Elemente, Führungen, schallmindernde Elemente sowie Strukturelemente.

5 Relevante Informationen

Prinzipiell müssen zur Konstruktionsunterstützung verschiedenste Informationen zur Verfügung gestellt werden. Sie reichen von der Beschreibung akustischen Grundlagenwissens und konstruktiven Gestaltungsregeln über maschinenakustische Daten einzelner Komponenten bis zu auswertbaren Formeln oder Berechnungsalgorithmen.

Um auf diese Informationen gezielt und dem Kontext entsprechend zugreifen zu können, wurde zusätzlich zum komponentenorientierten Datenmodell (s.o.) das nachstehend beschriebene Library-Konzept entwickelt. Bei diesem Konzept werden Informationen entsprechend ihrer Bedeutung in unterschiedlichen Bibliotheken (Libraries) abgelegt. Es sind Bibliotheken mit folgendem Inhalt vorgesehen:

- akustisch relevante Stoffeigenschaften von Feststoffen, Flüssigkeiten und Gasen;
- komponenten- oder schallentstehungsbezogenes Konstruktionswissen (Konstruktionsregeln, Hinweise, Konstruktionsbeispiele, häufige Konstruktionsfehler, mögliche Verbesserungsmaßnahmen, allgemeine akustische Eigenschaften von Komponenten usw.);
- akustische Produktanforderungen, Meßmethoden, Literaturstellen;
- akustisches Verhalten von realen Komponenten (hier können Benutzer auch Daten eigener Komponenten eintragen);
- Allgemeine Hilfe-Dokumente, die unter anderem die Themen Akustik, Konstruktionsmethodik und Systembenutzung behandeln;
- ausführbare Formeln und Berechnungsalgorithmen sowie Bezeichnungsinformation (Diagrammbeschriftungen).

Der Zugriff auf die Bibliotheken erfolgt dabei in der Regel über eine Link-Library, die eine Zuordnung der Bibliothekseinträge zum Komponenten-Datenmodell vornimmt. Die Zwischenschaltung der Link-Libraries soll eine einfache Pflege des wissensbasierten Systems erlauben, da alle Bibliotheken unabhängig voneinander ausgetauscht werden können. Das Library-Konzept ist in **Bild 1** dargestellt.

6. Maschinenakustischer Wissenserwerb

Das für die Entwicklung lärmarmen Maschinen erforderliche umfangreiche und vielfältige maschinenaku-

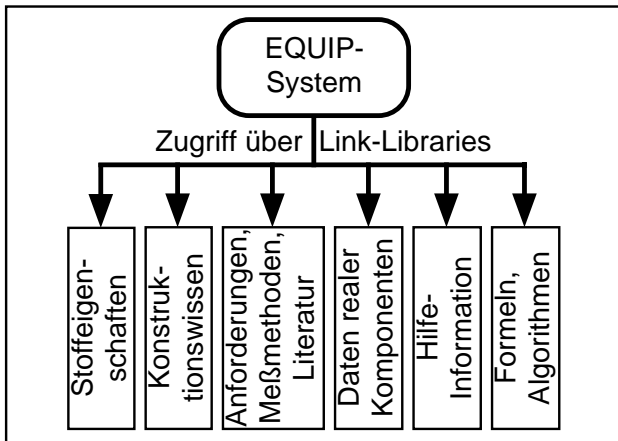


Bild 1: Zugriff auf Bibliotheken gemäß Library-Konzept

stische Wissen über muß von Experten erfragt und in die Wissensbasis eingegeben werden. Zu diesem Zweck wurden Formblätter entwickelt, mit denen Erfahrungen und spezifisches maschinenakustisches Wissen erfaßt werden können. Außerdem werden Informationen aus einschlägiger Literatur gesammelt. Mittels der Formblätter werden Informationen zu den folgenden Themengebieten erfaßt:

- Informationen zu Komponenten und Schallentstehungsmechanismen
- Dokumentenspezifische Informationen
- Grundlegende Hilfeinformationen

Die komponentenspezifischen Informationen umfassen:

- Formeln und Berechnungsalgorithmen mit Angaben zu deren Gültigkeitsbereichen
- Konstruktionsregeln und Hinweise
- alternative (leisere) Komponenten
- mögliche Maßnahmen zur Beeinflussung der Schallentstehung, Übertragung und Abstrahlung
- konstruktive Fehler aus akustischer Sicht sowie deren Korrektur
- beispielhafte konstruktive Maßnahmen und deren Wirkung
- in Komponenten enthaltene Schallentstehungsmechanismen
- mögliche Schallübertragungswege
- akustische Eigenschaften, z.B. Art der Anregung, typisches Spektrum, Frequenzbereich
- Literaturangaben
- Symbole für die Darstellung im maschinenakustischen Modell

Für die Schallentstehungsmechanismen gelten ähnliche Unterpunkte wie für die Komponenten.

Bei den dokumentenspezifischen Informationen han-

delt es sich um eine Kurzbeschreibung wichtiger Dokumente wie Bücher, Veröffentlichungen, Richtlinien, Normen und gesetzlicher Vorschriften.

Die grundlegenden Hilfeinformationen beinhalten Text- und Bildinformationen und dienen als Nachschlagewerk für den Konstrukteur. Diese Hilfefunktion beschränkt dabei sich nicht auf die Benutzung des Programms, sondern soll den Konstrukteur auch in maschinenakustischer und konstruktionsmethodischer Hinsicht unterstützen.

7 Zusammenfassung

Die Entwicklung des im Rahmen des europäischen Projektes EQUIP erstellten Beratungssystems zur Konstruktion lärmarmen Produkte ist bereits weit fortgeschritten. Eine methodische Vorgehensweise ist ebenso verfügbar wie ein Datenmodell, das einen gezielten Zugriff auf jede benötigte Information gestattet. Ein Bibliothekskonzept wurde entwickelt, das thematisch zusammengehörige Informationen zu Bibliotheken zusammenfaßt. Derzeit wird maschinenakustisches Expertenwissen aus verschiedenen Bereichen gesammelt. Die Implementation des Software-Systems schreitet indessen rasch voran. Ende 1996 soll das wissensbasierte Beratungssystem fertiggestellt sein.

Literatur

/1/ Dietz, P.; Engel, K.; Haje, D.: Forschungsprojekt "Maschinenakustik" auf europäischer Ebene, EQUIP - Work Methodology for Development of Quiet Products, Institutsmitteilung Nr. 17, IMW Clausthal 1992

/2/ Dietz, P.; Haje, D.; Gummersbach, F.: Wissensbasiertes System zur Konstruktion lärmarmen Produkte – Arbeitsfortschritte im Projekt "EQUIP" Institutsmitteilung Nr. 18, IMW Clausthal 1993

/3/ Dietz, P.; Haje, D.; Gummersbach, F.: EQUIP – Wissensbasiertes System zur Entwicklung lärmarmen Produkte Institutsmitteilung Nr. 19, IMW Clausthal 1994

/4/ Haje, D.; Gummersbach, F.; Schmidt, A.: Inquiry Results about Low Noise Design Clausthal, März 1994, unveröffentlicht

/5/ Haje, D.; Gummersbach, F.; Isranuri, I.; Picco, M.; Pelletier, P.: EQUIP Technical Report - Subtask II.4: Designer-acoustician interface, Januar 1995, unveröffentlicht.

PICASSO - Funktionalität eines Designer Support Systems für die Kunststoffformenindustrie

Heinen, F.; Kalwa, R.

Seit Januar '93 läuft am Institut für Maschinenwesen (IMW) das Brite-EuRam Projekt PICASSO (Practical and Intelligent CAD for Assembly Objects). Gegenstand dieses EU-Industrieprojektes ist die Entwicklung eines sogenannten Designer Support (DS)-Systems, welches den Konstrukteur Schritt für Schritt durch die Konstruktion leitet und notwendige Informationen hinsichtlich Toleranzen, Baugruppen, Fertigungswerkzeugen usw. zur Verfügung stellt. Zunächst wird dieses System an dem schwierigen Fall der Kunststoffspritzguß- und Umformwerkzeugkonstruktion Anwendung finden, um dann später auf weitere Konstruktionsprozesse übertragen zu werden. Der vorliegende Bericht stellt die Funktionsweise des PICASSO-Systems mit Ende dieses Projektes (Dez. 95) dar.

The Institute for Mechanical Engineering (IMW) has, since January '93, been engaged in the Brite-EuRam Project PICASSO (Practical and Intelligent CAD for Assembly Objects). The focus of this EU-Industry-Project is development of a design methodology and a supporting CAD tool (Designer Support System / DSS) that leads the Designer component by component through the design process and makes available to the Designer information on tolerances, machine components, process tools and more. This system will, at first, find application in the design of Plastic Spray Molding and Press Tools and then later in other design processes.

This report gives a detailed description of the PICASSO-System with the end of the project (Dez. 95).

1 Das Konsortium

Im Projekt arbeitet ein Konsortium aus fünf europäischen Partnern gemeinsam an der gestellten Problematik. Involviert sind das Softwareunternehmen DELCAM International aus Birmingham/Großbritannien, das Institut für Maschinenwesen der TU Clausthal, der Kunststoffspritzgußformenhersteller Marés S.A.

aus Barcelona/Spanien, das Softwareunternehmen Technocad Ltd. aus Sligo/Irland und das Department of Mechanical Engineering der University of Liverpool/Großbritannien.

2 Das PICASSO-System

Innerhalb des PICASSO-Projektes wurde eine CAD-Konstruktionsumgebung entwickelt, welche Assembly-Konstruktionsvorgänge mittels in Bibliotheken abgelegter firmenspezifischer Standardteile und Komponenten vereinfacht und insbesondere um ein Vielfaches beschleunigt. Während des Zusammenfügens (Assembly-Vorgang) der Komponenten wird auf Regeln, welche Lage, Anzahl, Toleranzen usw. der zueinander in Beziehung stehenden Bauteile festlegen, zurückgegriffen.

Repräsentative Industrien für diese Art der Assembly-Konstruktion sind bspw. Kunststoffspritzgußformen- und Umformwerkzeughersteller, da hier der Konstruktionsprozeß der Werkzeuge letztendlich nur ein stetiges, in der Anordnung und in den Abmaßen differierendes Zusammensetzen aus bekannten Komponenten ist.

3 Die PICASSO-Module

Das PICASSO-System besteht aus vier Modulen: dem COMPONENT_DEFINITION_MODULE, in welchem Bauteilkataloge in hierarchischer Struktur angelegt werden, dem ASSEMBLY_DEFINITION_MODULE, in welchem eine Datenbank mit ASSEMBLY_CLASS-Definitionen inklusive der Regeln, welche die Beziehungen der Bauteile untereinander abbilden, angelegt wird, und dem ASSEMBLY_DESIGN_MODULE, welches den eigentlichen Konstruktionsvorgang bzw. Assembly-Vorgang unterstützt und hierzu die in den vorangegangenen Modulen abgelegten Informationen nutzt. Desweiteren wurde noch ein FUNCTIONAL_TOLERANCE_MODULE entwickelt, welches Toleranzen automatisch aufgrund der Bauteilfunktion ermittelt und diese zwischen den über die Toleranz in Beziehung stehenden Bauteilen aufteilt. Aufgesetzt wurde das System auf das CAD-System DUCT 5.3 der Firma DELCAM.

4 Die PICASSO-Arbeitsweise

Der PICASSO-Assembly-Konstruktionsprozeß unterscheidet zwei Arten von Anwendern, die in aufeinander folgenden Phasen tätig werden.

In der ersten Phase muß der sogenannte "Super User" das System auf die Belange der Firma bzw. des Firmenbereichs anpassen. Hierin gilt es, mittels dem COMPONENT_DEFINITION_MODULE und dem ASSEMBLY_DEFINITION_MODULE die Datenbanken des Systems mit Komponenten und Regeln zu füllen. Diese Arbeit muß einmalig durchgeführt werden und wird erst dann wieder notwendig, wenn neue Bauteile und/oder Regeln den Datenbanken zugefügt werden sollen. Im weiteren Verlauf des Artikels wird diese Phase noch genauer dargestellt werden.

Die zweiten Phase ist die eigentliche Konstruktionsphase oder besser benannt die Assembly-Phase. Der "Normal User" (Konstrukteur) führt hier mittels des ASSEMBLY_DESIGN_MODULE und des FUNCTIONAL_TOLERANCE_MODULE seine Konstruktionen aus. Er kann nicht wie der "Super User" Einstellungen des Systems vornehmen oder Datenbanken mit Komponenten und Regeln füllen, sondern nur auf selbige zurückgreifen um seine Konstruktion zu erstellen. Diese Art des Konstruierens bringt nicht nur erhebliche Zeitvorteile, sondern trägt zur Fehlervermeidung bei und unterstützt gleichzeitig die Arbeit der Werksnormung, was wiederum zur Kosteneinsparung beiträgt.

5 Das COMPONENT_DEFINITION_MODULE

Wie unter Absatz 4 bereits kurz erläutert, muß der "Super User" zunächst die Datenbanken des Systems mit Bauteilkomponenten füllen. Diese werden innerhalb des CAD-Systems DUCT 5.3 durch parametrisierte Geometrie abgebildet und mit assoziierten Attributen belegt. Standardkomponenten wie bspw. Schrauben, Unterlegscheiben, Gleitbuchsen usw. sind selbstverständlich von Anfang an dem System beigefügt und müssen nicht mehr selbst definiert werden.

Das Erzeugen der Datenbankkomponenten teilt sich in Konstruieren der Geometrie mittels Parameter, Definition von Komponentenklassen und Ableiten der Komponenten-Instanzen aus der parametrisierten Geometrie.

Zur Erzeugung der Parameter ruft man zunächst das CREATE_PARAMETER-Window auf (**Bild 1**). Hier können als Parametertypen Längen, Winkel, Verhältnis-

se, Flächen und Volumen definiert werden. Desweiteren können in diesem Window den Parametern sowohl Plus-Minus-Toleranzen als auch ISO 286 konforme Toleranzen zugeteilt werden.

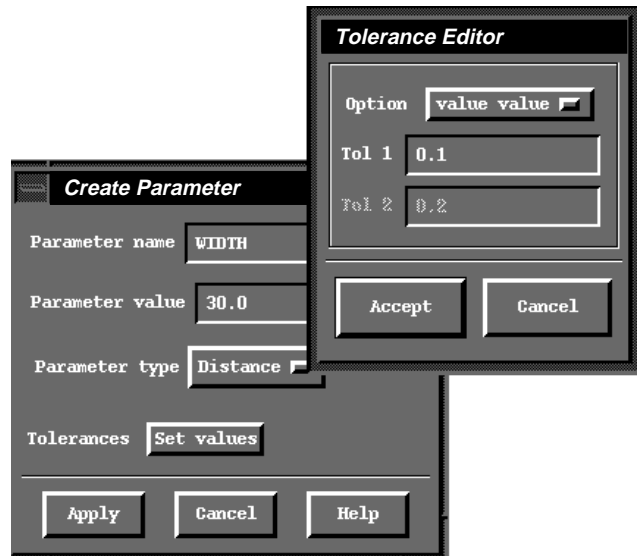


Bild 1: CREATE_PARAMETER/TOLERANCE-Window

Wird schließlich die Geometrie eines Bauteils erstellt, so werden bspw. Längen mittels Parameter und nicht mittels konkreter Werte angegeben. Die Geometrie wird durch diese Verfahrensweise automatisch parametrisiert und relationsbasiert abgebildet (**Bild 2**).

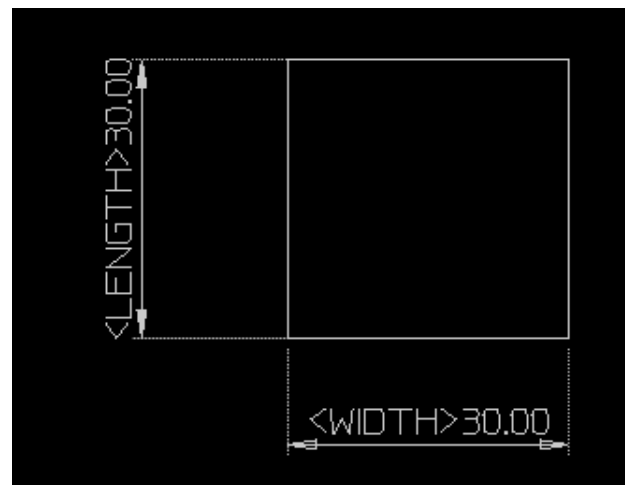


Bild 2: Parametrisierte Geometrie

Relationsbasiert bedeutet in diesem Zusammenhang, daß z.B. der Startpunkt einer Linie immer am Endpunkt einer fest definierten zweiten Linie liegen muß. Die Beziehungen der CAD-Geometrien untereinander werden also mit abgelegt, was eine komfortable Parametrisierung zur Folge hat.

Im nächsten Schritt müssen die Komponenten definiert werden. Hierzu verwendet man das DEFINE_COMPONENT-Window (**Bild 3**).

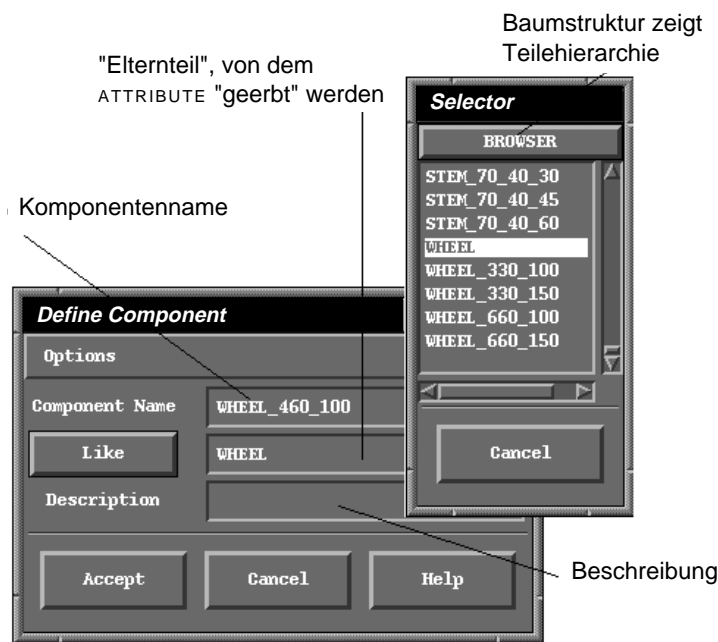


Bild 3: DEFINE_COMPONENT-Window mit Selector

In diesem Window gibt man zunächst dem Bauteil einen unverwechselbaren Namen. Der leichten Identifizierung wegen bietet es sich an, dem Namen charakteristische Abmaße des Bauteils beizufügen. Dann wählt man mittels des LIKE-Buttons aus dem SELECTOR-Window das "Elternteil" des Bauteils aus. Dies hat zur Folge, daß die Komponente an einer bestimmten Stelle in der Teilehierarchie positioniert wird und die vorher definierten ATTRIBUTE vom "Elternteil" geerbt werden. Mit Hilfe des BROWSER-Buttons im SELECTOR-Window läßt sich die Hierarchie in einer leicht überschaubaren Baumstruktur darstellen. Letztlich besteht noch die Option, jeder Komponente eine Beschreibung hinzufügen.

Im nächsten Schritt müssen die sogenannten ATTACHMENTS des Bauteils definiert werden. ATTACHMENTS sind Ortsvektoren, die eine automatische Positionierung der Bauteile während des Assembly-Vorgangs zueinander ermöglichen. Die Definition der ATTACHMENTS erfolgt direkt am Bauteil in der Zeichnung. Hierzu werden durch Anklicken mit dem Mauszeiger Geometrielemente wie bspw. Linien, Flächen, Kreise ausgewählt, entlang deren Symmetrieachsen ein ATTACHMENT definiert werden soll. Die Anzahl der ATTACHMENTS in einem Bauteil ist beliebig. Wird die Systemanfrage, ob weitere ATTACHMENTS definiert werden sollen mit "Nein" beantwortet, so

erscheint automatisch das PARAMETERISED_DEFINITION-Window auf den Bildschirm (Bild 4). Hierin werden die Parameter, welche die Geometrie kontrollieren angeführt. Mittels des OPTION-Menüs können ATTRIBUTE des "Elternteils", die stets an das neu definierte Bauteil vererbt werden, geändert, gelöscht oder hinzugefügt werden. Auch nicht geometrische ATTRIBUTE können definiert werden. Ein Beispiel hierfür ist das ATTRIBUTE "Lieferant". Desweiteren können die ATTRIBUTE über die VARIABLE-, TOLERANCE- and ABSTRACT-Buttons beeinflusst werden. VARIABLE bedeutet, daß der entsprechende Parameter vom Konstrukteur während des Assembly-Vorgangs eingegeben werden kann, wohingegen sich der ABSTRACT-Button auf die weitere Vererbbarkeit bezieht. Wird nämlich ein Parameter als NON_ABSTRACT definiert und wird das

Bauteil als "Elternteil" für weitere Bauteile herangezogen, so kann dieser Parameter nicht mehr bei folgenden Bauteilen geändert werden. Mittels des TOLERANCE-Buttons können den ATTRIBUTEN Plus-Minus-Toleranzen oder ISO 286 konforme Toleranzen beigelegt werden.

Auf diese Weise werden die Bauteile in der Hierarchie mehr und mehr spezifiziert. In der letzten Ebene der Hierarchie sind sie vollständig festgelegt. Bild 5 zeigt einen Ausschnitt einer solchen COMPONENT-Hierarchie. Der Übersicht wegen besteht in dieser Baumstruktur die Möglichkeit, Äste zu "falten" (Bsp.: FCASE40x20). Ein weiterer Vorteil ist, daß durch

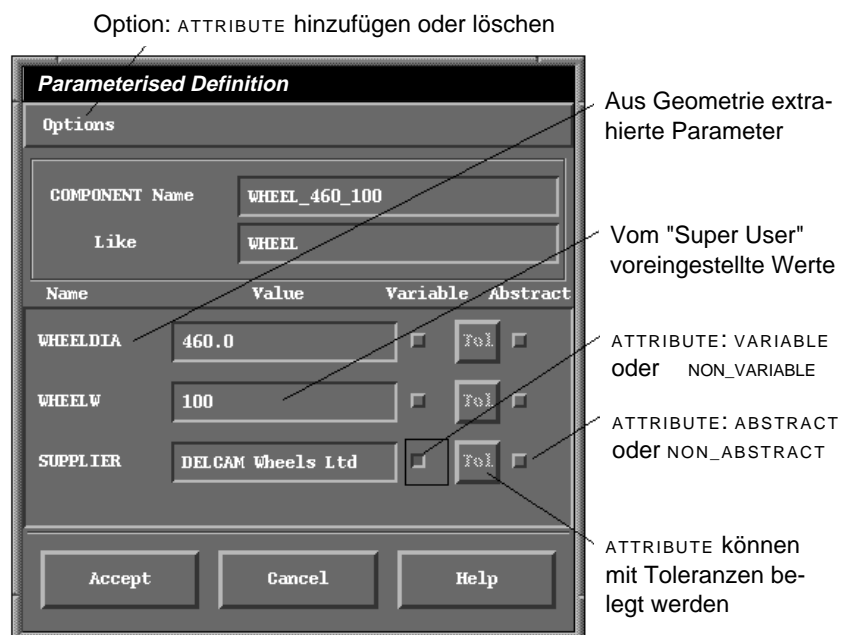
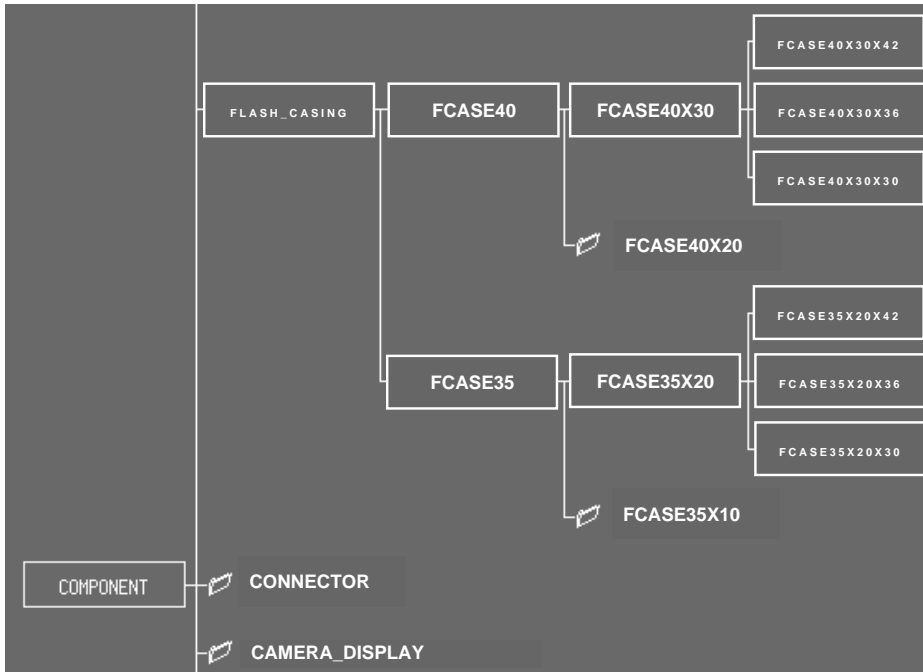


Bild 4: PARAMETERISED_DEFINITION-Window



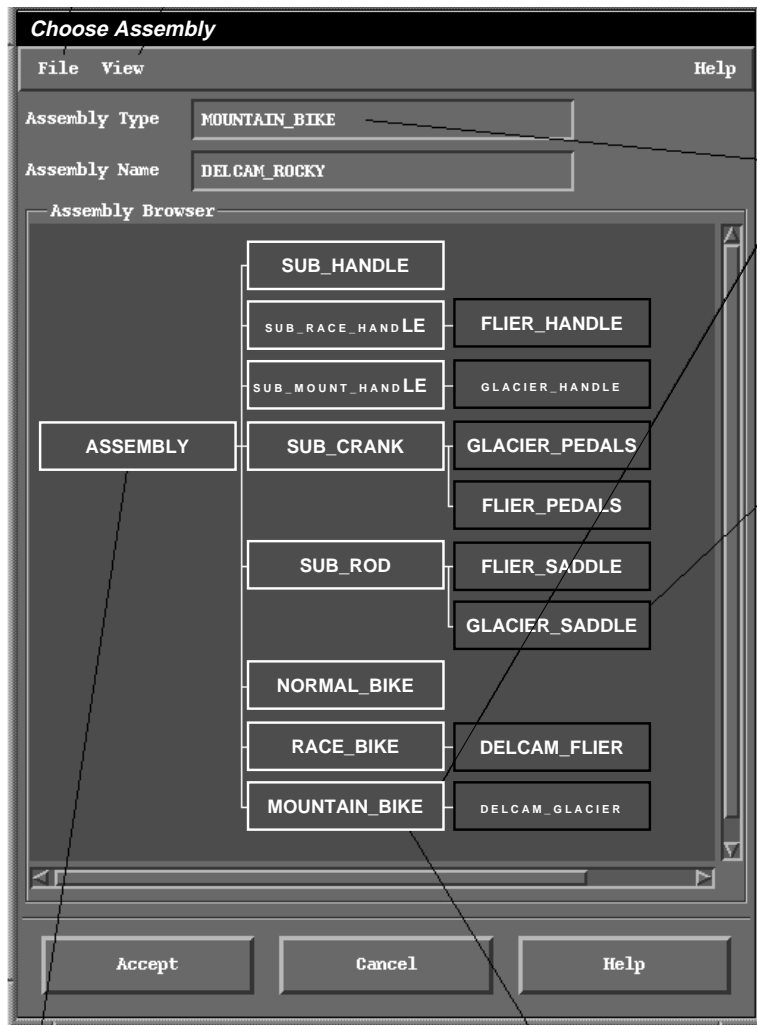
zieht sich darauf, welche Bauteile miteinander paarbar sein sollen bzw. dürfen. Letztere bezieht sich somit auf PARAMETER bzw. ATTRIBUTE. Der Benutzer kann z.B. eine Regel schreiben, in der er festlegt, daß bei einer Kunststoff-spritzgußform die beiden Klemmplatten immer gleiche Größe aufweisen müssen und stets nur mit kleineren Cavity- und Core-Platten gepaart werden dürfen. Das System schließt auf diese Weise bei einem späteren Assembly-Vorgang die nicht zulässigen Bauteile aus.

Bild 5: Component-Baumstruktur (hierarchisch)

Doppelklicken auf die Komponenten in dieser Baumstruktur eine Inspektion durchgeführt werden kann. Dies meint, daß das in Bild 4 dargestellte PARAMETERISED_DEFINITION-Window automatisch vom System für die entsprechende Komponente dargestellt wird.

6 Das ASSEMBLY_DEFINITION_MODULE

Sind die Komponenten definiert, muß ein Assembly festgelegt werden. Hierzu ruft man das CHOOSE_ASSEMBLY-Window auf. In diesem Window wird die aktuelle Assembly-Hierarchie in Form eines Baumes dargestellt. Nun muß der "Super User" die einzelnen Komponenten bzw. Sub-Assemblies des zu definierenden Assembly auswählen und die Beziehungen zwischen den einzelnen Bauteilen mittels Regeln beschreiben. Es existieren zwei verschiedene Arten von Regeln. Die eine Art bezieht sich auf das Ausrichten der ATTACHMENTS verschiedener Bauteile zueinander, die andere Art be-



Das ausgewählte Assembly erscheint automatisch im ASSEMBLY_TYPE-Feld

Grau dargestellte Assemblies können nicht ausgewählt werden, da es INSTANCE sind

Um ein neues Assembly zu definieren, muß auf Assembly geklickt und ein Name gegeben werden

Um von einem gegebenen Assembly eine INSTANCE zu erzeugen, muß auf das Assembly geklickt und der INSTANCE_NAME in das ASSEMBLY_NAME-Feld eingetragen werden

Bild 6: Assembly-Baumstruktur (hierarchisch)

Um nun ein Assembly zu definieren, wird dieses zunächst in der Baumstruktur des CHOOSE_ASSEMBLY- Windows (**Bild 6**) mittels doppeltem Mausklick hierarchisch positioniert. Wird hierauf ACCEPT gegeben, kommt automatisch das ASSEMBLY_DEFINITION-Window (**Bild 7**) hoch. Der Definitionsprozeß selber unterteilt sich in drei Schritte mit den Windows PRODUCT_STRUCTURE-, PARAMETERS_OF_ASSEMBLY-und RULE-Window. Mittels der drei Buttons im Kopfbereich, die in jedem einzelnen der Windows auftauchen, kann zwischen ihnen beliebig gewechselt werden. Das erste Window ist das PRODUCT_STRUCTURE-Window (**Bild 7**), welches aus zwei Baumstrukturen besteht: eine, auf der linken Seite befindliche Baumstruktur (PRODUCT_STRUCTURE_BROWSER), die das aktuell zu definierende Assembly zeigt, und eine, auf der rechten Seite (PART_BROWSER), die die klassifizierten Firmenkataloge mit Komponenten, Assemblies, Sub-Assemblies oder Features wiedergibt. Wird nun im PART_BROWSER durch doppeltes Mausklicken eine Komponente ausgewählt, so erscheint diese automatisch im PRODUCT_STRUCTURE_BROWSER. Auf diese Weise kann Komponente um Komponente ausgewählt und das aktuelle Assembly zu-

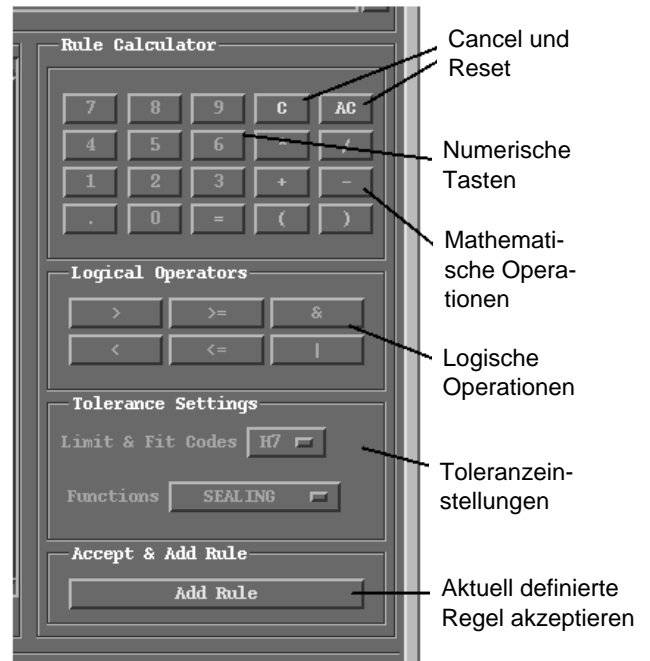


Bild 8: RULE_ENTRY_CALCULATOR-Window

sammengefügt werden. Nun gilt es, die einzelnen Komponenten des Assembly durch Regeln miteinander zu verknüpfen. Dies geschieht im RULE_ENTRY_CALCULATOR-Window, in welches durch Mausklicken auf den entsprechenden Button gewechselt werden kann.

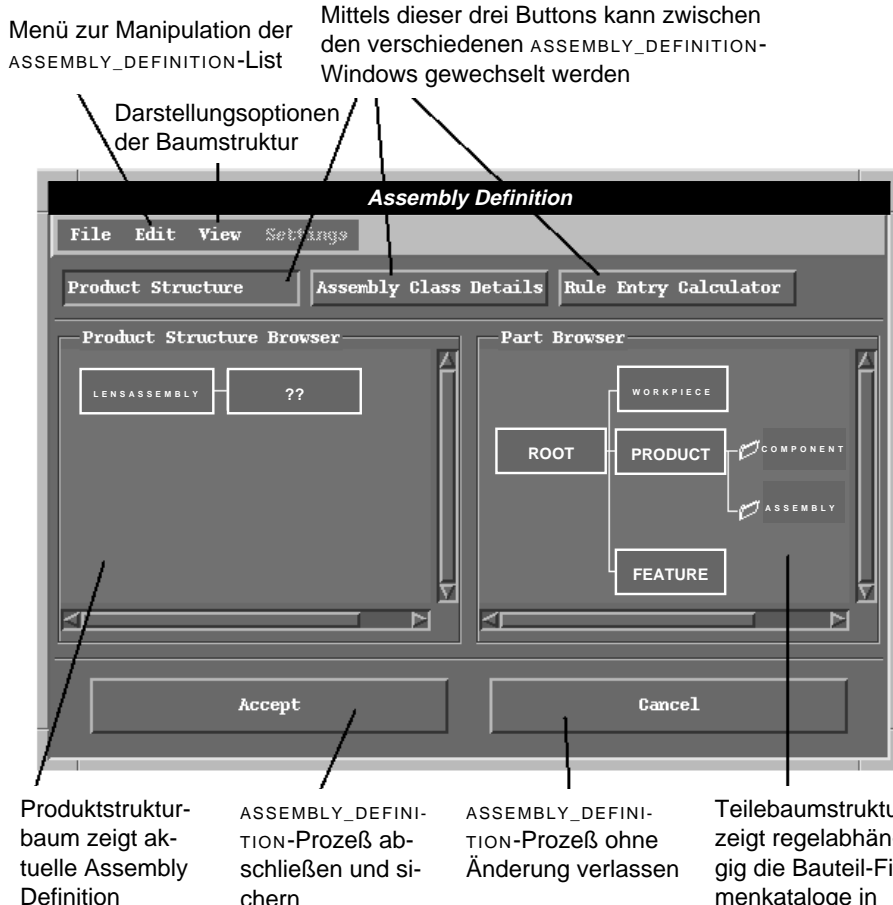


Bild 7: ASSEMBLY_DEFINITION-Window

Im RULE_ENTRY_CALCULATOR-Window erscheint direkt neben dem RULE_CALCULATOR (**Bild 8**) das CURRENT_ASSEMBLY_DEFINITION-Window. Es zeigt die Baumstruktur des aktuellen Assembly wie vorherig definiert. Durch Mausklicken auf eine Assembly-Komponente werden die ATTRIBUTE und ATTACHMENTS desselben in einem weiteren Window angezeigt. Aus diesem Window kann man nun wiederum durch Klicken z.B. einen ATTACHMENT auswählen. Die genaue Bezeichnung des ATTACHMENTS erscheint nun in der RULE-Zeile des ASSEMBLY_DEFINITION- Windows. Da nach einer ATTRIBUTE-oder ATTACHMENT-Definition immer eine logische oder mathematische Operation folgen muß, wird nun ein solches Zeichen, z.B. ein Gleichheitszeichen, im

RULE_CALCULATOR angeklickt. Es erscheint hieraufhin in der RULE-Zeile. Nun wird im CURRENT_ASSEMBLY_DEFINITION-Window diejenige Komponente ausgewählt, deren ATTACHMENT im Assembly an gleicher Stelle positioniert werden soll, wie der der ersten bereits ausgewählten Komponente. Da ATTACHMENTS Ortsvektoren sind, liegt die Information über die Ausrichtung zueinander in den ATTACHMENTS selbst. Wird also ein ATTACHMENT der zweiten Komponente angeklickt, so erscheint er in der RULE-Zeile. Hiermit ist die RULE vollständig. Sie besagt, daß ein ATTACHMENT der ersten Komponente gleich einem ATTACHMENT der zweiten Komponente ist. Die Komponenten werden so anhand ihrer ATTACHMENTS während des Assembly-Vorgangs zueinander positioniert. Auf gleiche Weise werden geometrische Regeln geschrieben, die bspw. besagen, daß ein Bauteil A ab bestimmten Abmaßen nicht mehr mit einem Bauteil B, sondern stets mit einem Bauteil C zu paaren ist. Auch TOLERANCE-Regeln können den ATTRIBUTEN angeheftet werden. Der TOLERANCE-Teil im RULE_CALCULATOR (**Bild 8**) ist zu diesem Zweck funktionsorientiert programmiert worden, d.h. der Konstrukteur vergibt Funktionen, die zuvor vom "Super User" definiert wurden, wie Dichten, Positionieren, Führen usw., und das System berechnet anhand der Geometrien der zu paarenden Komponenten die zugehörigen Toleranzen. Besonders zu erwähnen ist in diesem Zusammenhang, daß der "Super User" nur bestimmte Toleranzen zulassen kann, was im Produktionsbereich eine Reduzierung auf minimale Werkzeuganzahl für bspw. Reibahlen zur Folge hat.

An dieser Stelle endet die Arbeit des "Super Users", der bis hierher das System für den Konstrukteur vorbereitet hat.

7 Das ASSEMBLY_DESIGN_MODULE

Das ASSEMBLY_DESIGN_MODULE ist das eigentliche Konstruktionsmodul des PICASSO-Systems. Um einen Konstruktionsvorgang bzw. Assembly-Vorgang zu beginnen, öffnet der Konstrukteur zunächst das CHOOSE_ASSEMBLY-Window (**Bild 6**). Hier muß er den Assembly-Typ spezifizieren, welchen er nun konstruieren möchte. Ist dies geschehen erscheint das ASSEMBLY_DESIGN-Window. Dieses Window sieht ähnlich zu dem in **Bild 7** dargestellten ASSEMBLY_DEFINITION-Window aus. Es zeigt auf der linken Seite den PRODUCT_STRUCTURE_BROWSER, in welchem alle Komponenten, Sub-Assemblies und Features, aus

denen sich das gewählte Assembly zusammensetzt, dargestellt werden auf der rechten Seite den PART_BROWSER. Zur besseren Überschaubarkeit der Konstruktion ist gleichzeitig auf dem graphischen Teil des Bildschirms das Gesamt-Assembly zu sehen. Es wird in blauen Linienzügen dargestellt. Nach Anklicken der ersten Komponente im PRODUCT_STRUCTURE_BROWSER werden im PART_BROWSER alle INSTANCES dieser Komponente dargestellt. Jede INSTANCE, die der Konstrukteur im nun folgenden Assembly-Vorgang durch Anklicken aus dem PART_BROWSER auswählt, wird in der blauen graphischen Darstellung gegen eine gelbe Darstellung mit korrekten Abmaßen ersetzt. An einem Beispiel erläutert bedeutet dies: soll ein Fahrrad konstruiert werden, so stellt das System zunächst die Komponenten Rahmen, Räder, Bremsen, Sattel usw., aus denen sich das Fahrrad zusammensetzt, im PRODUCT_STRUCTURE_BROWSER dar. Wird nun der Rahmen als erste Komponente angeklickt, so werden alle INSTANCES des Rahmens, die der "Super User" definiert hat, angezeigt: 54iger, 56iger, 58iger Rahmen usw. Der Konstrukteur entscheidet nun, daß er ein Fahrrad der Größe 56 zusammensetzen möchte. Durch diese Wahl werden über die ATTRIBUTE-Regeln alle Komponenten, die in ihren geometrischen Abmaßen nicht für diese Rahmenhöhe geeignet sind, ausgeschlossen und beim Anklicken der nächsten Komponente nicht mehr angezeigt. Zueinander ausgerichtet werden die Komponenten durch die ATTACHMENT-Regeln. Auf diese Weise wird der Assembly-Vorgang eines Fahrrades zu einer Minutensache, was früher Stunden oder sogar Tage dauerte.

8 Fazit

Obwohl ein Unternehmen zunächst viel Energie und Zeit in den Aufbau und die Wartung eines solchen Systems investieren muß, wird sich letztendlich durch Fehlervermeidung, "automatisch" ablaufende Werksnormung und einen hohen Grad an Zeiteinsparung während des Konstruktionsprozesses die Einführung eines solchen Systems gerade für komplizierte Assembly-Vorgänge, wie sie bspw. bei Kunststoffspritzgußformen auftreten, rentieren.

Literatur

/1/ Watson, St.; Hintz, A.: PICASSO Documentation, DELCAM International Ltd. Birmingham 1995

Grundlagen für die Unterstützung des Konstruktionsprozesses beim Entwickeln von Blechbauteilen

Penschke, St.; Große, A.

Seit Mitte 1993 ist an der TU Clausthal und der Universität Hannover der Sonderforschungsbereich (SFB) 362 "Fertigen in Feinblech" eingerichtet. Ziel des SFB ist die Schaffung von Grundlagen für den vermehrten Einsatz des Halbzeuges Blech. Innerhalb des SFB kooperieren unterschiedliche ingenieurwissenschaftliche Fachbereiche wie Umformtechnik, Schweißtechnik, Werkstofftechnik, Konstruktionslehre und Betriebsorganisation. Dieser Artikel stellt das vom IMW zu bearbeitende Teilprojekt B4 "Konstruktionssystematische Grundlagen für funktions- und produktionsgerechte Feinblechstrukturen" vor.

Since 1993 the TU Clausthal and the University of Hannover have been grant recipients for the government sponsored special research project 362 "Processing of Thin Sheet Metal". The aim of this project is to provide the basics to promote the increasing use of sheet metal. Within the project different research departments such as metal forming, welding engineering, material science, design theory and logistics are cooperating. This article will present the subproject B4 "Basic Design Methodologies for Sheet Metal Products to meet the Requirements of Function and Manufacturing" to be worked out by the IMW.

1 SFB 362 "Fertigen in Feinblech"

Stahlblech ist dank moderner Stahlerzeugungsverfahren ein außerordentlich hochwertiges Halbzeug mit der Möglichkeit zur Einstellung definierter Eigenschaften. Auch die Fertigungsmöglichkeiten bei der Bearbeitung von Blech entwickeln sich sehr dynamisch /1/. Wegen des Vorteils, daß die eigenschaftsbestimmende Werkstoffherstellung und die Formgebung in getrennten Fertigungsschritten erfolgen, läßt sich bei der umfangreichen Verfügbarkeit von Blech eine hohe Qualitätssicherheit und Formflexibilität erzielen. Somit lassen sich Blechbauteile mit komplexer Gestalt entwickeln, die exakt auf die jeweiligen Beanspruchungen zugeschnitten sind.

Um dieser Entwicklung Rechnung zu tragen will der SFB die wissenschaftlichen Grundlagen der werkstoff- und prozeßtechnischen Vorgänge beim Umformen und Fügen von Feinblech sowie deren Auswirkungen auf ausgewählte Bauteileigenschaften untersuchen. Der SFB ist ein Gemeinschaftsprojekt mit der Universität Hannover unter Federführung der Technischen Universität Clausthal und wird von der Deutschen Forschungsgemeinschaft (DFG) in Bonn gefördert.

Der SFB gliedert sich in drei Projektgruppen. Die erste Gruppe untersucht Werkstoffverhalten und Stofffluß beim Umformen und Fügen. Rechnergestützte Modellierungs- und Berechnungsverfahren sollen die experimentell gewonnenen Erkenntnisse übertragbar und allgemein verwendbar machen. Gegenstand der zweiten Gruppe ist die Ermittlung optimaler Prozeßabläufe beim Fertigen in Feinblech, sowohl unter technologischen, als auch unter organisatorischen Gesichtspunkten. Schwerpunkt bildet die Kombination von Umformen und Fügen (Umformen gefügter Zuschnitte, tailored blanks). Die dritte Gruppe befaßt sich mit der Ermittlung von Feinblechbauteileigenschaften. Hier steht die Überwachung von Qualitätsmerkmalen während des Bearbeitungsprozesses und am fertigen Feinblechbauteil sowie die Konzeption entsprechender Analyse- und Korrekturverfahren im Mittelpunkt.

2 Teilprojekt B4 "Feinblechkonstruktion"

Die Realisierung optimaler Blechkonstruktionen ist nur durch eine ganzheitliche Betrachtung der Teilaspekte Produkthanforderungen und -funktionen sowie Herstellungsprozeß und dessen Einbindung in Fertigungsstrukturen möglich. Die bisherige sequentielle Betrachtung von Produkt, Herstellungsprozeß und Produktionsanlagen bei der Entwicklung neuer Produkte ist wegen des hohen Abstimmungsaufwandes und Zeitbedarfs als verbesserungswürdig einzuschätzen. Aufgrund des großen Einflusses der Ferti-

gungsparameter auf die geometrische Gestalt und die funktionalen Eigenschaften wird die Notwendigkeit zur Schaffung von Grundlagen für eine "parallele" Produktdefinition bei Blechteilen besonders deutlich. Für eine effektive Unterstützung des Konstruktionsprozesses müssen die allgemein als Erfahrungswissen bezeichneten Informationen der Teilbereiche Konstruktion und Fertigung rechnergestützt verwaltet und dem Konstrukteur zielgerichtet präsentiert werden können. In diesem Zusammenhang ergeben sich drei langfristig zu beantwortende Fragenkomplexe:

1. In welcher Weise sind Anforderungsliste und Funktionsstruktur für die Blechteilekonstruktion aufzubereiten, damit die sich auf die geometrische Gestalt, die Materialeigenschaften und die Fertigungstechnologie beziehenden Informationen genutzt werden können ?
2. Nach welchen Gesichtspunkten und mit welchen Methoden sind technologische Informationen zur Gestaltung von Blechteilen für eine zielgerichtete Unterstützung des Konstruktionsprozesses inhaltlich zu strukturieren ?
3. In welcher Form müssen diese Daten bereitgestellt werden, damit sie dem Konstrukteur rechnergestützt und anwendungsbezogen präsentiert werden können ?

Die besondere Problematik der Aufbereitung und Darstellung von konstruktionsrelevantem Wissen liegt darin begründet, daß konkrete Informationen zur

Fertigungstechnologie an die Produktgestalt geknüpft sind, wogegen der Konstrukteur im allgemeinen funktionsbezogen arbeitet. Die gegenwärtig übliche Form der Darstellung von Konstruktionsregeln zum blechgerechten Konstruieren ist eine Gegenüberstellung günstiger und ungünstiger Beispiellösungen in Verbindung mit verbal formulierten Regeln. Um ein Produkt zu optimieren, muß der Konstrukteur die Regeln sequentiell durcharbeiten, abstrahieren und auf sein konkretes Blechteil anwenden. Dieses Vorgehen kann erheblich effektiviert werden, wenn die notwendigen Informationen zu Fertigungsprozessen und -strukturen der Problemstellung angepaßt bereitgestellt werden können.

Aufbauend auf einer systematischen Erfassung und Strukturierung des konstruktionsrelevanten Wissens und der anschließenden Beschreibung in Informationsmodellen, soll eine Systematik entwickelt werden, die den Übergang von der Funktion zur Gestalt des Funktionsträgers sowie eine Optimierung dieser Gestalt unter fertigungstechnischen, werkstofflichen und baustrukturellen Gesichtspunkten ermöglicht.

3 Analyse des Untersuchungsbereiches

Zu Projektbeginn wurde eine Analyse des Untersuchungsbereiches Blechteileherstellung durchgeführt. Um einen hohen Praxisbezug zu gewährleisten ist ein Fragebogen entwickelt worden, der an ca. 180 Unternehmen der blechverarbeitenden Industrie versendet

Bearbeitungsschritt	Kenndaten																Maschine ³⁾							
	des Verfahrens ¹⁾																	der Maschine ²⁾						
	Wärmebehandlung	Tiefziehen mit starrem Werkzeug	Tiefziehen mit nachgiebigem Werkzeug	Tiefziehen mit Wirkmedium	Streckziehen	Drücken	Kragenziehen	Knickbauchen	Biegen	Biegen, geradlinige Werkzeugbewegung	Biegen, drehende Werkzeugbewegung	Stanzeln	Nibbeln	Schneiden	Bündeln	Netzen		Anpressen / Einpressen	Schweißen (Schmelz-/Widerstands-/Quatschmalt-)	Kleben	Löten	Durchsetzrügen	1350 mm Länge	4x4000 mm
1													X											
2											X													
3											X													
4								X																
5								X																
6								X																
7								X																
8													X											
9								X																
10																	X							
11																	X							
12																								

Bild 1: Matrix zur Beschreibung des Bearbeitungsablaufes

worden ist. Er enthielt Fragen zum Unternehmen (Branchenzugehörigkeit, Charakter des Unternehmens wie Zulieferer oder Hersteller von Fertigteilen, Kennzahlen zur Unternehmensgröße usw.), zur Organisation (Organisationstypen, Fertigungsarten) und zu den Produkten (Fertigungsverfahren, Werkstoffe, Blechdicken und Platinenabmessungen). Zusätzlich dazu wurde nach typischen Beispielteilen gefragt. Hier sollten allgemeine Angaben zu Werkstoff, Funktion, Stückzahlen, Kostenanteilen usw. und Angaben zur Fertigung der Teile gemacht werden. Der Fragebogen wurde unter der Maßgabe der möglichst einfachen Handhabung erstellt (multiple choice). Für die Beschreibung der Fertigungsabläufe wurde die in **Bild 1** gezeigte Matrix entwickelt.

Die Auswertung der Befragung erfolgte unter technisch-wissenschaftlichen Gesichtspunkten mit Methoden der beschreibenden Statistik. Ziel war die Ermittlung des Ist-Zustandes der industriellen Blechteilfertigung bezogen auf Produkte, Verfahren und Fertigungsstrukturen. Der Gliederung des Fragebogens folgend wurde nach Einzelfragen getrennt ausgewertet.

Bei der Auswertung der allgemeinen Unternehmensdaten wurden die Verteilungen der Unternehmensgrößen, Branchenzugehörigkeiten usw. ermittelt. Hier zeigten sich keine Besonderheiten. Bei den weiteren auswertenden Tätigkeiten wurde jeweils nach der Unternehmensgröße und dem Charakter der Unternehmen getrennt ausgewertet, allerdings nur insoweit, wie sich signifikante bzw. eindeutig interpretierbare Ergebnisse zeigten.

In Bezug auf die Unternehmensorganisation wurde nach der Wichtung bestimmter Kriterien für die Unternehmensphilosophie gefragt. **Bild 2** zeigt, daß die Qualität der Produkte und Kostenaspekte hier im Vordergrund stehen. Aber auch innovative Produkte bzw. Technologien werden als ein sehr wichtiger Aspekt der Unternehmensführung eingeschätzt.

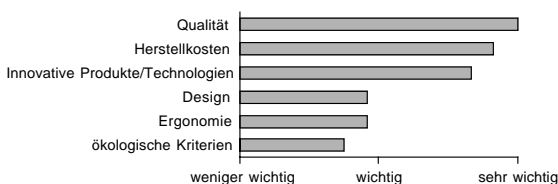


Bild 2: Wichtung wesentlicher Kriterien der Unternehmensphilosophie

In Bezug auf die Produkte bzw. deren Herstellung

wurde nach den angewandten Fertigungsverfahren und den verarbeiteten Blechen (Werkstoffe, Abmessungen) gefragt. **Bild 3** zeigt die in den Unternehmen angewendeten Fertigungsverfahren. Die Palette der verarbeiteten Blechwerkstoffe ist sehr umfangreich. Die Auswertung der genutzten Platinenabmessungen zeigte einen überdurchschnittlichen Anteil bei den endlosen Platinenlängen, d.h. nahezu 50 % der Fertigung erfolgt vom Coil.

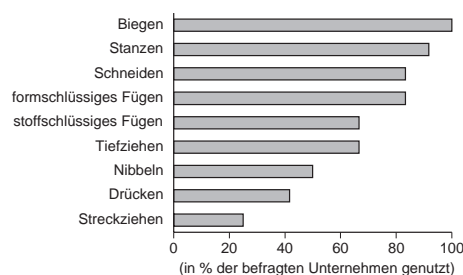


Bild 3: Angewendete Fertigungsverfahren der Blechbearbeitung

Bei der Untersuchung der Beispielteile in Bezug auf typische Funktionen wurde bei der Erstellung des Fragebogens auf einfache technische Begriffe für gebräuchliche Hauptfunktionen zurückgegriffen und bewußt auf die Frage nach Grundfunktionen mit hohem Abstraktionsgrad verzichtet. **Bild 4** zeigt diesbezüglich wesentliche Befragungsergebnisse. Demnach bilden Blechteile mit Stützfunktionen (Energie übertragen/verknüpfen) sowie Behälter bzw. Abdeckungen und Verkleidungen (Stoff speichern) den größten Anteil typischer Funktionen.

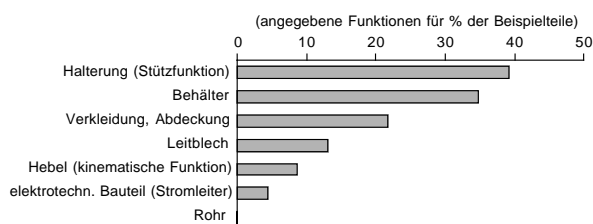


Bild 4: Typische Hauptfunktionen für Blechteile

Die im **Bild 5** dargestellten durchschnittlichen Kostenanteile verdeutlichen in ihrem Verhältnis zueinander das Potential, das in einer effektiven Unterstützung des Konstruktionsprozesses in Bezug auf fertigungs- und werkstoffgerechtes Gestalten liegen.

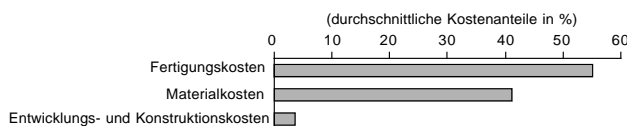


Bild 5: Durchschnittliche Kostenanteile für Blechteile

Hier sind nur einige Ergebnisse der Befragung vorgestellt worden. Aus den beantworteten Fragebögen lassen sich die folgenden wesentlichen Schlußfolgerungen ziehen:

1. Bei den für Blechteile typischen Fertigungsstrukturen überwiegen die Werkstatt- und Fließfertigung, wobei eine Serien- bzw. Massenproduktion erfolgt.
2. Neben den Fertigungsverfahren des Trennens und Fügens sind die umformenden Verfahren des Tiefziehens mit starrem Werkzeug und des Biegens mit geradliniger Werkzeugbewegung für die weiteren Untersuchungen von besonderem Interesse.
3. Typische Hauptfunktionen für in Blech hergestellte Teile sind das Halten bzw. Abstützen von Kräften, die Behälterbildung, das Verkleiden und Abdecken.

Aus den Erkenntnissen der Fragebogenaktion sind Rückschlüsse zu Schwerpunkten und vertieften Arbeitsrichtungen im weiteren Projektverlauf gezogen worden. Als Grundlage für die weiterführenden Untersuchungen wurden exemplarisch zwei typische Blechteile als Referenzteile für das Projekt ausgewählt.

4 Beschreibung des Konstruktionsprozesses

Um eine Referenzvorgehensweise für den Konstruktionsprozeß speziell für das Konstruieren in Blech bereitzustellen, wurden zunächst bestehende Ansätze der Konstruktionsmethodik /2, 3/ untersucht. Dabei wurden die Konzepte bzw. Vorgehensweisen erfaßt und unter dem Gesichtspunkt der vorliegenden Aufgabenstellung analysiert. Diese Ansätze bieten jedoch nur relativ starre Abläufe, die nur schwer in rechnergestützten Systemen abbildbar sind. Der Umstand, daß konstruierende Tätigkeiten oftmals iterative Prozesse mit einer Vielzahl möglicher Rücksprünge (Wiederholen vorhergehender Arbeitsschritte, wenn die Ergebnisse hinsichtlich der Zielsetzungen nicht befriedigen) darstellen, kompliziert die Integration der Abläufe in ein Konstruktionsinformationssystem.

In einem weiteren Schritt erfolgte eine Aufnahme des Ist-Zustands des Vorgehens in der Konstruktion von Blechteilen bei verschiedenen Herstellern. Hierbei wurde zum einen der Informationsumsatz im Kon-

struktionsprozeß im Hinblick auf die Erfassung konstruktionsrelevanten Wissens aus der Blechverarbeitung und zum anderen die tatsächliche Vorgehensweise in der Konstruktion untersucht. Für die Dokumentation der Untersuchungsergebnisse wurde die Methode SADT gewählt. SADT steht für "Structured Analysis and Design Technique" und stellt eine Methode zur strukturierten Analyse komplexer Prozesse, Abläufe oder Aktivitäten dar. Die Darstellung der SADT-Ergebnisse erfolgt gemäß **Bild 6**. Die Ergebnisse dieser Zustandsaufnahme und der Analyse bekannter konstruktionsmethodischer Ansätze sind in einem Referenzmodell für die Blechteilekonstruktion zusammengefaßt worden und dienen als Basis für die weiteren Arbeiten im Teilprojekt B4.

4.1 Informationsumsatz in der Blechteilekonstruktion

Bei der Untersuchung des Informationsumsatzes in der Blechteilekonstruktion wurden im besonderen die Möglichkeiten zur Erfassung konstruktionsrelevanter Informationen aus der Blechverarbeitung analysiert. Es ging vor allem darum, die später zu modellierenden Informationsschwerpunkte und deren Wechselwirkungen bzw. Beziehungen zueinander zu erkennen. Zu diesem Zweck wurde die Konstruktion eines Haushaltsgeräteherstellers mit einem überdurchschnittlichen Prozentsatz an Blechteilen untersucht. Dabei sind die folgenden Ergebnisse festzuhalten:

- Neben Anforderungen und Funktionen sind drei wesentliche Arten bzw. Bereiche von Informationen zu erkennen. Diese drei Bereiche stehen in engen Wechselbeziehungen bzw. Abhängigkeiten zueinander und können im Konstruktionsprozeß quasi als mögliche "Freiheitsgrade" interpretiert werden:
 - Gestalt bzw. Geometrie des Blechteils,
 - Fertigungsverfahren zur Teileherstellung,
 - Werkstoffe
- Die Grobgestalt eines Blechteils (Anzahl, Lage, Form und Größe der Wirkflächen) wird im wesentlichen durch Anforderungen und Funktionen bestimmt.
- Fertigungsverfahren, Werkstoff und externe Schnittstellen bestimmen i.d.R. die Feingestalt, d.h. die konkrete geometrische Ausprägung der Wirkflächen.

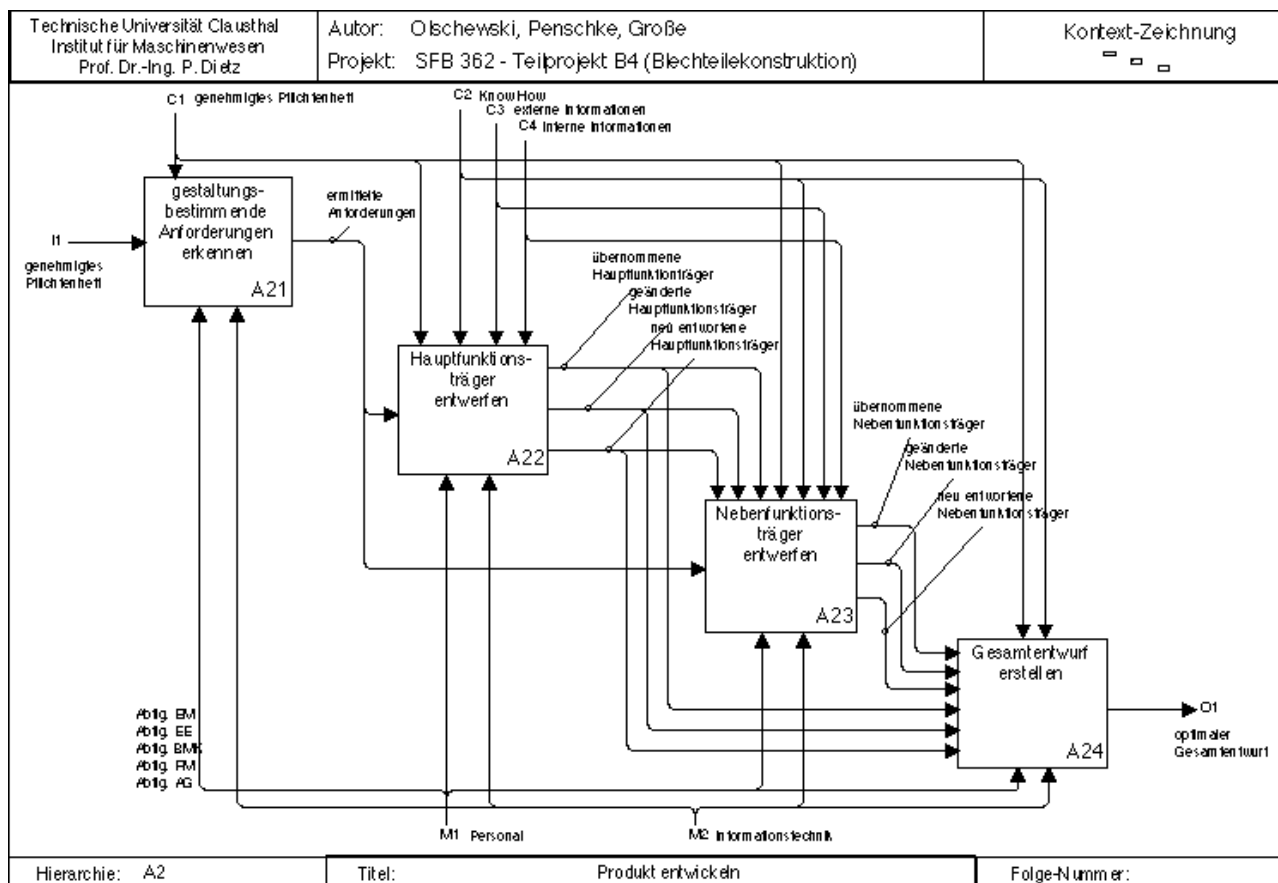


Bild 6: Aktivitäten bei der Produktentwicklung (A2-Ebene der SADT-Analyse)

4.2 Beschreibung des Konstruktionsprozesses

Die durchgeführten Untersuchungen dienten der Aufnahme eines in der Praxis üblichen Vorgehens bei der Konstruktion in Blech. Die gewonnenen Erkenntnisse bilden die Grundlage für einen Referenzablauf und sind ebenfalls Ausgangspunkt für die anschließende Modellierung der erkannten Informationsobjekte. Die Untersuchungen wurden bei einem Hersteller aus der Apparatebaubranche durchgeführt. An dieser Stelle soll nur ein kleiner Ausschnitt der gesamten Untersuchung am Beispiel der oberen Modellebenen vorgestellt werden.

Betrachtet wurde die Konstruktion und Entwicklung kompletter Produkte, die einen hohen Anteil an Blechbauteilen aufweisen. Eingangsgrößen sind die Produktidee mit Festlegungen zum Design, zu den Kosten sowie den zu verwirklichenden technischen Kenngrößen. Ergebnis des Konstruktionsprozesses ist die komplette Produktdokumentation inklusive der notwendigen Fertigungsunterlagen. Beeinflusst werden die Abläufe und Entscheidungen durch das im Unternehmen vorhandene Know How sowie externe (z.B. aktuelle Marktdaten, Zuliefererdaten, Fachlite-

ratur, Berechnungsnormen, technische Vorschriften) und interne (z.B. Unterlagen vorhandener Konstruktionen, Kalkulationsvorschriften, verfügbare Fertigungsmittel) Informationen. Als Ressourcen stehen im wesentlichen das Personal und verschiedene Informationstechniken (z.B. CAD, Datenbanken) zur Verfügung. Der Konstruktionsprozeß läßt sich in die Hauptaktivitäten *Produktidee verarbeiten* (A1), *Produkt entwickeln* (A2) und *Produkt ausarbeiten* (A3) gliedern. **Bild 6** zeigt die Untergliederung der Hauptaktivität *Produkt entwickeln* (A2) in die vier Unteraktivitäten *gestaltbestimmende Anforderungen erkennen* (A21), *Hauptfunktionsträger entwerfen* (A22), *Nebenfunktionsträger entwerfen* (A23) und *Gesamtentwurf erstellen* (A24). In dieser Phase werden aus dem genehmigten Pflichtenheft die gestaltbestimmenden Anforderungen ermittelt. Aus den erkannten Anforderungen werden zunächst die Hauptfunktionsträger und in einem weiteren Schritt die Nebenfunktionsträger entworfen. Die entstandenen Teilentwürfe werden entsprechend kombiniert, ausgewählt und zu einem abschließenden Gesamtentwurf für das Produkt zusammengefaßt.

5 Modellierung der Informationsobjekte

Die Ergebnisse der Analyse des praktischen Konstruktionsprozesses bildeten den Ausgangspunkt für eine Extraktion und modellhafte Beschreibung der in der Blechkonstruktion relevanten Informationsobjekte. Dabei wurden wesentliche Informationsbereiche, die für eine rechnergestützte Verwaltung modelliert werden müssen, erkannt:

- Anforderungen
- Funktionen
- Gestalt/Geometrie
- Technologie
- Werkstoffe

Für die Modellierung der Informationsobjekte wird die formelle Beschreibungssprache EXPRESS, die aus dem Umfeld des internationalen Schnittstellenstandards STEP (Standard for the Exchange of Product Model Data, /4/) stammt, angewendet. Die erstellten Modelle sollen die Grundlage für eine prototypische Implementierung zum Nachweis der Funktionalität bilden. Sie sind Voraussetzung für die Entwicklung eines rechnergestützten Informationssystems für die Blechteilekonstruktion.

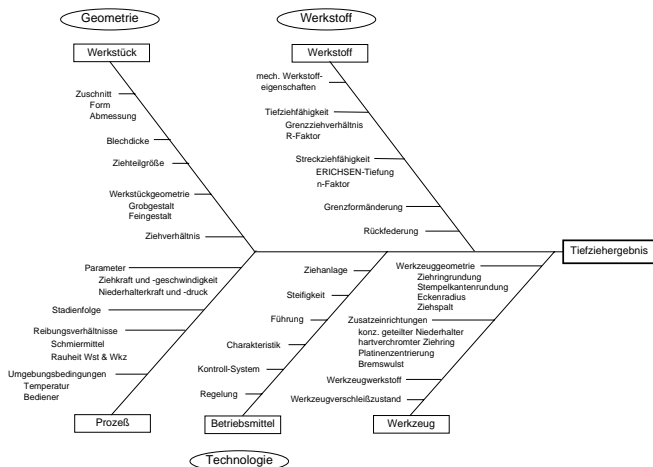


Bild 7: Einflussgrößen auf das Tiefziehergebnis

Im folgenden wird exemplarisch auf die modellhafte Abbildung der Technologie, speziell für das Tiefziehen eingegangen. In einem ersten Schritt wurden die Einflussgrößen auf das Tiefziehergebnis und deren Zusammenhänge ermittelt, **Bild 7**. Hier sind die folgenden Größen berücksichtigt worden:

- Ziehverhältnis, Grenzziehverhältnis, Stadienfolge
- Ziehkraft
- Niederhalterdruck und -kraft
- Radienauslegung (Ziehring-, Stemplekanten- und Eckenradius)

• Betriebsmittel

Die drei Größen Ziehverhältnis, Grenzziehverhältnis und Stadienfolge dienen einer Grobabschätzung des Fertigungsaufwandes während des Konstruktionsprozesses. Dabei wird zunächst aus geometrischen Größen das Ziehverhältnis ermittelt, das anschließend mit dem Grenzziehverhältnis verglichen wird. Aus diesem Vergleich ergibt sich die Stadienfolge. Es kann abgeschätzt werden, ob das Ziehteil im Erstzug zu fertigen ist oder ob und wieviel Weiterzüge notwendig sind. Bei den Prozessparametern Ziehkraft, Niederhalterdruck und -kraft sind die Berechnungsformeln in EXPRESS abgebildet worden. Genauso sind Regeln für eine korrekte Radienauslegung am Ziehteil vorhanden.

Die Informationen zu Betriebsmitteln wurden ebenfalls modelliert. Ziel ist es, den Konstrukteur bei der Auswahl geeigneter Fertigungsmittel zu unterstützen bzw. schon in der Konstruktionsphase die Herstellbarkeit des Produktes sicherzustellen. Hierbei wurden Kenndaten wie maximale Stoßelkraft und maximaler Hub einer Presse berücksichtigt. Ferner können Arbeitsraum- und Ziehteilabmessungen miteinander verglichen werden.

6 Zusammenfassung und Ausblick

In diesem kurzen Überblick sind die durchgeführten Tätigkeiten innerhalb des Teilprojekts B4 "Feinblechkonstruktion" umrissen worden. Zum gegenwärtigen Zeitpunkt befindet sich das Projekt in der Modellierungsphase. Für den Nachweis der Funktionalität der Informationsmodelle ist bis etwa Mitte nächsten Jahres eine prototypische Implementierung für eine Konstruktionsinformationssystem zu erstellen.

Literatur

- /1/ Siegert, K. (Hrsg.): Neuere Entwicklungen in der Blechumformung 1994. Verlag der Deutschen Gesellschaft für Materialkunde e.V., 1994
- /2/ Pahl, G.; Beitz, W.: Konstruktionslehre. 2. Auflage, Springer-Verlag, 1986
- /3/ Roth, K.: Konstruieren mit Konstruktionskatalogen. Springer-Verlag, 1982
- /4/ ISO 10303: Industrial automation systems - Product data representation and exchange. ISO/TC 184/SC 4, 1993

Fertigungsinformationen im Konstruktionsprozeß als Bestandteil des Concurrent Engineering

Prengemann, U., Schmitt, R.

Der folgende Artikel erläutert die Bedeutung von Fertigungsinformationen im Konstruktionsprozeß zur Gewährleistung eines effektiven Concurrent Engineering. Er stellt die Funktionalität eines Fertigungsinformationssystem vor, das aus Daten über realisierte Fertigungsprozesse Fertigungserfahrung erzeugt und als Wissensbasis dem Konstrukteur Unterstützung im Sinne einer integrierten Produktentwicklung bietet. Abschließend wird auf Einsatzpotentiale eines solchen Systems eingegangen.

The following article emphasizes the significance of manufacturing information in the design process to enable effective Concurrent Engineering. The functionality of a manufacturing information system which derives manufacturing experience from data about realised manufacturing processes to facilitate integrated product development is presented. Finally possible enhancements and potentials for industrial application of such a system are discussed.

1 Concurrent Engineering

Die Konstruktionsphase stellt einen Entscheidungsprozeß dar, der die Abläufe nachgelagerter Aktivitäten der technischen Auftragsabwicklung weitestgehend festlegt und deren Ergebnisse beeinflusst. Die Problematik, insbesondere bei Neukonstruktionen, liegt in der unzureichenden Verfügbarkeit von Informationen über die zu erwartenden Prozeß- und Produkteigenschaften infolge getroffener Entscheidungen bei der Produktdefinition.

Die schärfer werdende Wettbewerbssituation mit ständig steigenden Anforderungen an Preis, Lieferzeit und Qualität erfordert eine Reorganisation des Produktentwicklungsprozesses mit dem Ziel einer zeitlichen Verkürzung bei gleichzeitiger Ergebnisoptimierung. Dies bedeutet insbesondere, daß die Entscheidungssicherheit zu verbessern ist.

Dieses Ziel verfolgt die Organisationsstrategie "Con-

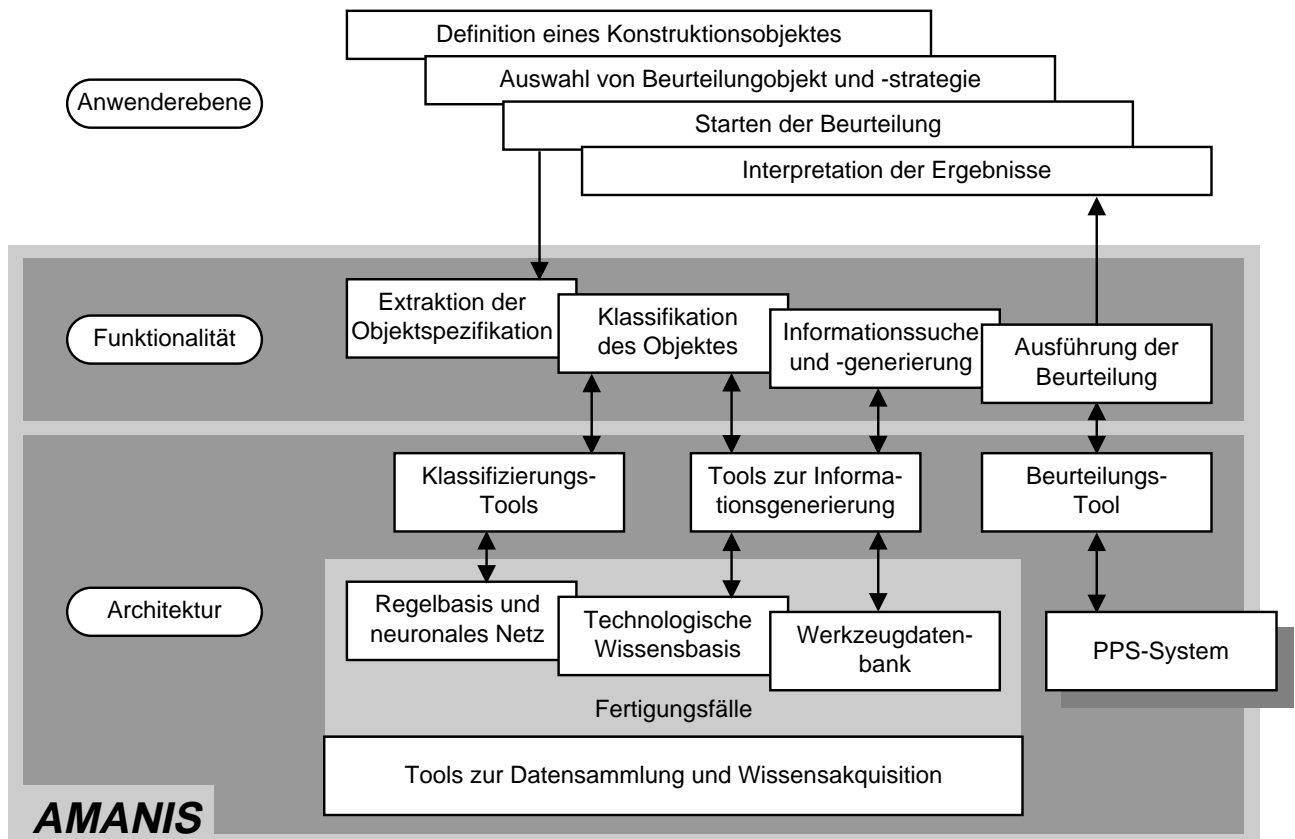


Bild 1: Aufbau des Fertigungsinformationssystems AMANIS

current Engineering", d.h. die simultane Ingenieur-tätigkeit über alle Phasen eines Auftragsabwicklungsprozesses und damit die Abkehr vom tayloristischen Prinzip hin zu einer koordinierten und sich im Sinne einer effektiven Produktentwicklung gegenseitig beeinflussenden Kommunikation /1/.

Durch den Einsatz der Informationstechnologie können dem Konstrukteur wissensbasierte Systeme als Kommunikationsmedien zur Verfügung gestellt werden. Sie bieten Entscheidungsunterstützung bei der Klärung von Detailfragen und stellen somit eine wesentliche Voraussetzung für ein erfolgreiches Concurrent Engineering dar. Die teamorientierte Expertenbefragung bleibt auf komplexe Fragestellungen beschränkt.

2 Nutzung von Fertigungsinformationen im Sinne des Concurrent Engineering

Eine Vielzahl informationstechnologischer Ansätze, die sich unter dem Oberbegriff "Concurrent Engineering" zusammenfassen lassen, beschäftigen sich mit der Bereitstellung prozeßbezogener Informationen, um eine fertigungs-, montage- oder wartungsgerechte Produktdefinition zu gewährleisten. Unter dem Gesichtspunkt einer fertigungsgerechten Konstruktion sind folgende Informationen über das zu definierende Produkt von Interesse:

- die grundsätzliche Herstellbarkeit,
- die zu erwartenden Herstellungskosten,
- die zu erwartenden Herstellungszeiten im Hinblick auf vorgegebene Termine und
- die zu erwartende Produktqualität.

Um eine Beurteilung von Herstellbarkeit, Fertigungszeiten und -kosten sowie Produktqualität zu ermöglichen, müssen Informationen über die voraussichtlichen Fertigungsprozesse verfügbar gemacht werden.

Diese Fertigungsinformationen lassen sich grundsätzlich in Informationen aus der Fertigung und Informationen über die Fertigung unterteilen. Sie setzen sich aus Basisinformationen (Beschreibung der Betriebsmittel), Strukturinformationen (Aufbau- und Ablauforganisation), Zustandsinformationen (Termin- und Kapazitätssituation) und Resultaten (Prozeß- und Produktergebnisse) zusammen /2/. Grundlage für die Bereitstellung von Fertigungsinformationen ist die Verfügbarkeit von Fertigungserfahrung. Diese

läßt sich durch Verknüpfung von Daten über realisierte Fertigungsprozesse mit Eigenschaften der zugehörigen Konstruktionsobjekte gewinnen.

3 Das Projekt AMANIS

Die Akquisition von Fertigungserfahrung sowie deren bedarfsgerechte Wiedergewinnung und Bereitstellung im Konstruktionsprozeß war das Ziel des dreijährigen Grundlagenforschungsprojektes "Advanced Manufacturing Information System for the Designer (AMANIS)", das von der Kommission der europäischen Gemeinschaften im Rahmen des Brite/Eu-Ram-Programms gefördert wurde. Zusammen mit den Universitäten Cardiff und Athen hat das IMW eine neue Methodik entwickelt, Fertigungsdaten direkt aus der Fertigung zu sammeln, mit relevanten Konstruktionsdaten zu verknüpfen und zu Fertigungserfahrung zu verdichten.

3.1 Anwendungsszenario

Der AMANIS-Ansatz geht von dem Vorhandensein eines zumindest geometrisch definierten Konstruktionsobjekts in einem featureorientierten 3D-CAD-System aus. Der Konstrukteur wählt zunächst ein zu beurteilendes Objekt (Feature oder Bauteil) aus und spezifiziert, welche Aussagen zur Herstellung von Interesse sind. Das ausgewählte Objekt wird automatisch dem Fertigungsinformationssystem übergeben und durchläuft dort zunächst einen Erkennungs- bzw. Klassifizierungsprozeß. Anschließend ist es möglich, auf relevante Fertigungserfahrung, die mit gleichen oder ähnlichen Objekten akquiriert wurde, zuzugreifen und in Abhängigkeit von der Option des Konstrukteurs Informationen über die Herstellbarkeit bei gegebener Maschinenausstattung sowie Qualität, Kosten und Fertigungszeit zu generieren. Darauf aufbauend kann die eigentliche Beurteilung der Lösung erfolgen. Das System schlägt dem Konstrukteur alternative Attributwerte (z. B. Toleranzwerte) vor, falls sich die Herstellung des Konstruktionsobjekts hierdurch günstiger gestalten läßt. Dem Konstrukteur obliegt es, die Ergebnisse zu interpretieren und möglicherweise erforderliche Änderungen vorzunehmen.

3.2 Systemüberblick

Das Nutzer-Szenario verdeutlicht die erforderliche Funktionalität, die mit den Entwicklungsarbeiten am Fertigungsinformationssystem AMANIS erreicht werden soll. Grundsätzlich kann nicht davon ausgegan-

gen werden, daß ein System mit hohem Akquisitions- und Pflegeaufwand vom Anwender akzeptiert wird. Deshalb stellt die automatische Datenerfassung und Wissensakquisition ein wesentliches Kennzeichen des AMANIS-Ansatzes dar. Der Aufbau des Systems ist in **Bild 1** dargestellt.

Nach der Auswahl des Konstruktionsobjektes im CAD-System extrahiert das Fertigungsinformationssystem relevante Objekteigenschaften und führt eine Klassifizierung durch. Nach der Klassifizierung wird relevante Fertigungserfahrung gesucht und zu den gewünschten Fertigungsinformationen aufbereitet.

Hierzu dienen verschiedene Tools, die geeignete Fertigungsprozesse für ein erkanntes Feature generieren und dabei auf Informationen über einzelne Fertigungsprozeßelemente zurückgreifen. Diese Informa-

tionen sind werkzeugorientiert in einer Datenbasis gespeichert. Die gewonnenen Informationen dienen zur Durchführung der Beurteilung. Hier kann zunächst die generelle Aussage getroffen werden, daß ein dem System bekanntes Objekt herstellbar ist, sofern Fertigungsprozesse zugeordnet werden können. Weitere Auswertungen hinsichtlich Zeiten, Terminen und Kosten erfordern den Zugriff auf Daten der Produktionsplanung und -steuerung sowie des betrieblichen Rechnungswesens. Das System kann in eine Zielkostensystematik eingebunden werden, da es in der Lage ist, die zu erwartenden Herstellungskosten den Zielkosten gegenüberzustellen.

Die Funktionalität wurde prototypisch auf der Grundlage eines feature-basierten CAD-Systems, eines CNC-Fräsbearbeitungszentrums und Einrichtungen zur Maschinen- und Betriebsdatenerfassung implementiert.

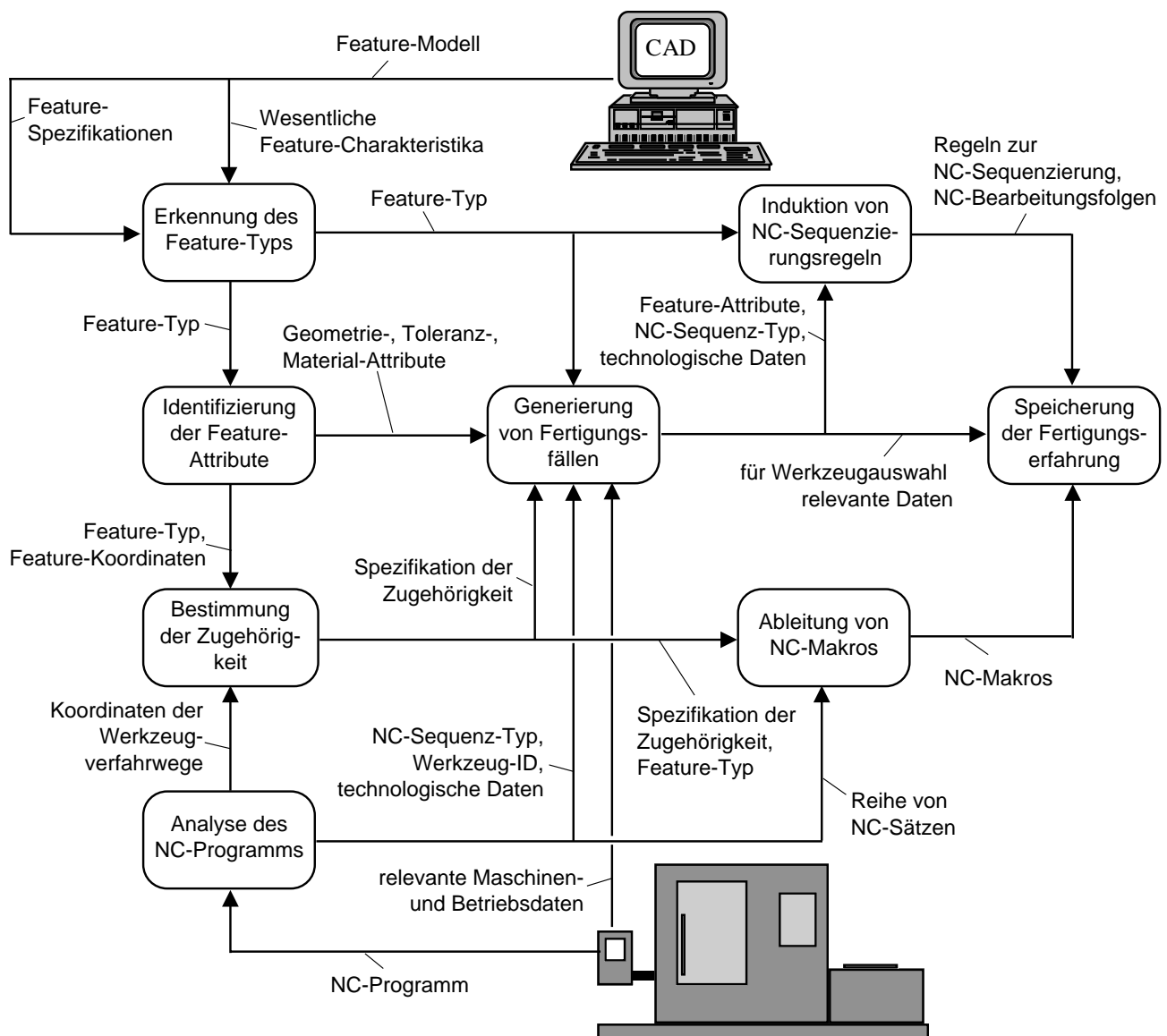


Bild 2: Akquisition von Fertigungserfahrung

3.3 Feature-basierter Ansatz

Features werden als geeignetes Medium betrachtet, um zum einen Funktionalität und zum anderen Fertigungsprozeßelemente zu repräsentieren /3-5/. Eine Vielzahl von Werkzeugen des Concurrent Engineering verwenden vordefinierte Features in Verbindung mit standardisierten Fertigungsprozeßelementen /6-9/. Dieser Ansatz eignet sich besonders für spezielle Anwendungsgebiete mit konstanten Rahmenbedingungen. Hinsichtlich eines universellen Einsatzes schränkt er die Freiheit der Produktmodellierung jedoch erheblich ein und wird deshalb vom Konstrukteur nur bedingt akzeptiert.

Deshalb ist ein hybrider Ansatz, der zum einen die Vordefinition häufig verwendeter Features vorsieht und zum anderen intelligente Mechanismen der Featureerlernung und -erkennung bereitstellt, zu bevorzugen /10/. Diese Vorgehensweise erlaubt dem Konstrukteur ein variables Arbeiten ohne dabei auf Restriktionen bei der Feature-Definition achten zu müssen.

Standardisierte Fertigungsprozesse bieten keine ausreichende Flexibilität, um der im allgemeinen dynamischen Termin- und Kapazitätssituation sowie den technologischen Veränderungen in der Fertigung gerecht zu werden. Darüber hinaus bedeutet die häufig "manuelle" Generierung und Verwaltung der Regelbasen einen erheblichen Arbeitsaufwand für die Arbeitsplanung. Dieser Aufwand kann durch den Einsatz von Methoden der künstlichen Intelligenz, insbesondere jene der autonomen Wissensakquisition, minimiert werden /11/.

3.4 Daten über realisierte Fertigungsprozesse als Erfahrungsgrundlage

Die Wissensakquisition kann zum einen auf der Grundlage früherer Prozeßplanungsergebnisse erfolgen oder aber basierend auf Fertigungsdaten und Ereignissen im Zusammenhang mit der früheren Realisierung von Produkten.

Der vorgestellte Ansatz nutzt die Daten realisierter Fertigungsprozesse, die direkt im Fertigungsbereich gesammelt werden. Hierfür gibt es mehrere Gründe:

- Daten über realisierte Fertigungsprozesse sind zuverlässiger als Planungsdaten, weil diese - insbesondere bei werkstattfern erstellten NC-Programmen - oftmals im Fertigungsbereich nachträglich editiert werden, um sie an veränderte Randbedingungen anzupassen. Diese Änderungen stellen einen Teil der Fertigungserfahrung des Werkstattpersonals dar, den es zu nutzen gilt.
- Es besteht die Möglichkeit, Informationen über besondere Ereignisse, die durch eine unzureichende Produktdefinition verursacht worden sein könnten, zu erfassen und zu verarbeiten.
- Die entwickelten Methoden zur Sammlung von Fertigungsprozeßdaten lassen sich auf die Qualitätsdatenerfassung übertragen. Dadurch ist mit Hilfe der gleichen Methodik eine Erfassung realisierter Produktdaten zur Verifizierung der gesammelten Prozeßdaten möglich.
- Letztendlich eignet sich eine solche Vorgehensweise auch für Fertigungsunternehmen, die eine werkstattorientierte Prozeßplanung und NC-Programmierung einer werkstattfernen vorziehen.

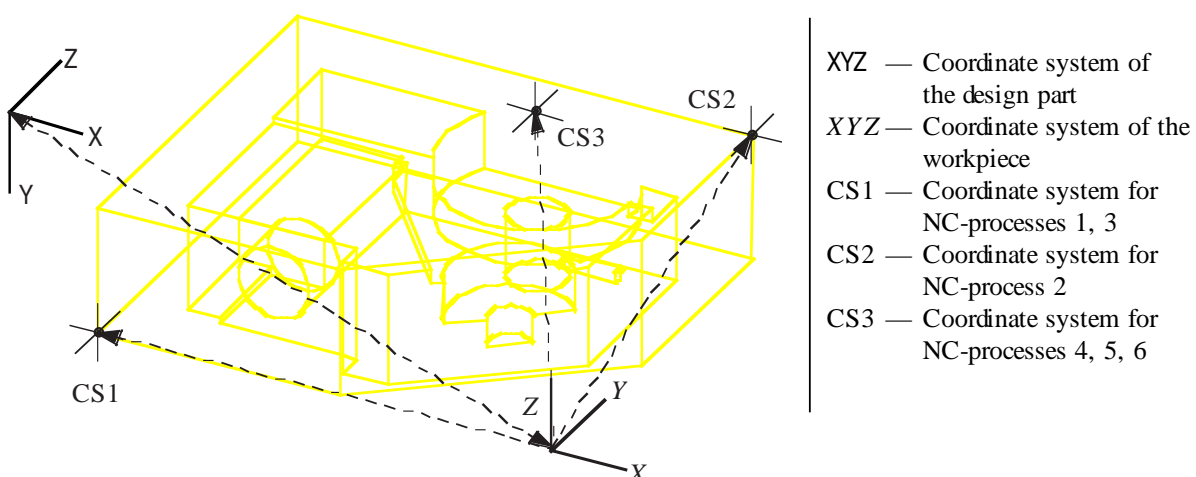


Bild 3: Zuordnung von Prozeßelementen zu Konstruktionsobjekten über Koordinatentransformation und -vergleich

source ¹	processed by ²	class of information	subclass	instance ³	destination ⁴
CAD	feature recognizer	feature_type	./.	HO_1	Rules 3+
CAD	attribute identifier	dimension	diameter	35	Tool Database
CAD	attribute identifier	dimensional_tolerance	./.	IT12	Rules 3+, Tool Database
CAD	attribute identifier	dimension	depth	30	Tool Database
CAD	attribute identifier	dimensional_tolerance	./.	IT14	Rules 3+, Tool Database
CAD	attribute identifier	surface_finish	./.	Ra12.5	Rules 3+, Tool Database
CAD	attribute identifier	geometrical_tolerance	roundness	0.05	Rules 3+, Tool Database
CAD	attribute identifier	material_code	./.	01-3 (unall. steel)	Rules 3+, Tool Database
NC	NC-Analyzer	NC_sequence_type	drilling	drilling1	Rules 3+, Tool Database
NC	NC-Analyzer	Tool_ID	./.	R411.5-1	Tool Database
NC	NC-Analyzer	machining_parameter	cutting_speed	80 (m/min)	Tool Database
NC	NC-Analyzer	machining_parameter	feed_rate	0.2 (mm/r)	Tool Database
NC	NC-Analyzer	machining_parameter	cutting_depth	Null ⁵	Rules 3*, Tool Database
NC	NC-Analyzer	machining_parameter	coolant	0 (off)	Tool Database
NC	NC-Analyzer	machining_parameter	allowance	0.25 (mm)	Rules 3*, Tool Database
CNC + OP	Requester	failure	./.	0 (none)	Tool Database
NC	NC-Analyzer	NC_sequence_type	boring	boring2	...
...					
NC	NC-Analyzer	NC_sequence_type	boring	boring3	...
...					

1 source of information: "CAD" = CAD-file, "NC" = NC-program, "CNC" = machine control system, "OP" = machine operator;

2 specification of the application tools identifying / extracting / preparing the enlisted information;

3 examples in the required format (text in brackets depicts comments);

4 "Rules 3+" specifies that the information is used for autonomous acquisition of NC-sequencing knowledge,

"Rules 3*" indicates information related to the autonomous acquisition of NC-sequencing knowledge;

5 Apart from the NC-sequence type "deep hole drilling" the cutting depth is not relevant for one-dimensional machining operations;

Tab. 1: Beispiel eines Fertigungsfalls (mit Anmerkungen)

3.5 Automatische Akquisition von Fertigungserfahrung

Bei der Akquisition wird zwischen feature- und bauteilbezogenen Verarbeitungsvorgängen unterschieden. Während auf Bauteilebene lediglich die für die Herstellung des Bauteils verwendeten Maschinen-, Vorrichtung- und Spannzeugspezifikationen in Verbindung mit der Teilenummer gespeichert werden, sind die Abläufe auf Featureebene etwas komplexer (s. Bild 2). Als Quellen für die relevanten Fertigungsdaten werden das verwendete NC-Programm, die CNC-Steuerung und der Maschinenbediener genutzt, wobei darauf geachtet wird, daß die Arbeitsgewohnheiten des Werkstattpersonals nicht beeinflußt werden (den bestehenden Einsatz von BDE-Systemen vorausgesetzt). Im Gegensatz zu den über Maschinensteuerung oder BDE-Terminal abgefragten Daten muß das NC-Programm aufbereitet werden, um die an NC-Sequenzen geknüpften geometrischen, technologischen und prozeduralen Informationen zu erhalten. Die zukünftige Wiedergewinnung der Fertigungsinformationen wird durch eine Verbindung mit einer Anzahl von Attributen des korrespondierenden Featuremodells über Koordinatenextraktion, -transformation und -vergleich gewährleistet (s. Bild 3). Zu diesen Featureattributen zählen u. a. der

Featuretyp, die Materialnummer sowie Toleranzangaben. Die Bestimmung des Featuretyps erfolgt automatisch durch das System über eine regelbasierte Klassifizierung extrahierter Feature-Charakteristika. Die Regelbasis, welche bereits bekannte Featuretypen repräsentiert, wurde durch Induktion mit Hilfe des Algorithmus "Rules 3" aufgebaut /12, 13/. Der Aufbau erfolgte zum einen innerhalb einer Trainingsphase, in deren Verlauf die Erkennung von Features mit hoher Wiederholhäufigkeit erlernt wurde und zum anderen autonom im produktiven Einsatz bei Generierung bislang unbekannter Features.

Die Informationen über ein Konstruktionsfeature und die daran geknüpften NC-sequenzbezogenen Fertigungsdaten werden als Fertigungsfall bezeichnet und stellen sozusagen das kleinste Inkrement an Fertigungserfahrung dar (s. Tab. 1). Die Elemente des Fertigungsfalls werden zum einen für Population und Aktualisierung einer Werkzeugdatenbank verwendet und zum anderen für die autonome Erzeugung von NC-Sequenzierungsregeln wiederum auf der Basis des bereits erwähnten Algorithmus Rules 3. Schließlich werden die einem Konstruktionsfeature zugeordneten NC-Sequenzen geometrisch und technologisch parametrisiert und als NC-Makros in Verbindung mit dem Featuretyp abgelegt.

3.6 Wiedergewinnung und Aufbereitung der Fertigungserfahrung

Analog zur Akquisition erfolgt auch die Wiedergewinnung von Fertigungserfahrung zur Beurteilung eines neu definierten Produktes auf zwei Ebenen. Auf Bauteilebene geht es zunächst um das Auffinden möglichst ähnlicher Komponenten, um mit Hilfe angeknüpfter Fertigungsinformationen auf die Fertigung des neuen Bauteils zu schließen. Der Nutzer kann besonders relevante Bauteileigenschaften (z. B. Toleranzen, Abmaße, Gestalt ...) gewichten und somit Prioritäten bei der Suche nach ähnlichen Bauteilen setzen. Die Bestimmung ähnlicher Bauteile erfolgt anschließend durch Klassifizierung über ein neuronales Netz des Typs ART (Adaptive Resonance Theory

/14/). Geht es lediglich um das Auffinden ähnlicher Bauteile, werden alle Bauteile einer einzelnen Klasse zugeordnet und der Ähnlichkeitsgrad berechnet. Spielen allerdings im Unternehmen gruppentechnologische Aspekte eine Rolle, wird das zu beurteilende Bauteil über Voreinstellungen zunächst einer Teilefamilie zugeordnet und dann innerhalb dieser Klasse auf seine Ähnlichkeit mit anderen Komponenten untersucht.

Der Vorgang der Wiedergewinnung von Fertigungserfahrung auf Featureebene ist in **Bild 4** dargestellt. Durch Auswahl eines zu beurteilenden Features im CAD-Modell löst der Konstrukteur eine Reihe automatisierter Prozesse aus. Während der Konstrukteur noch um eine genauere Spezifikation der gewünsch-

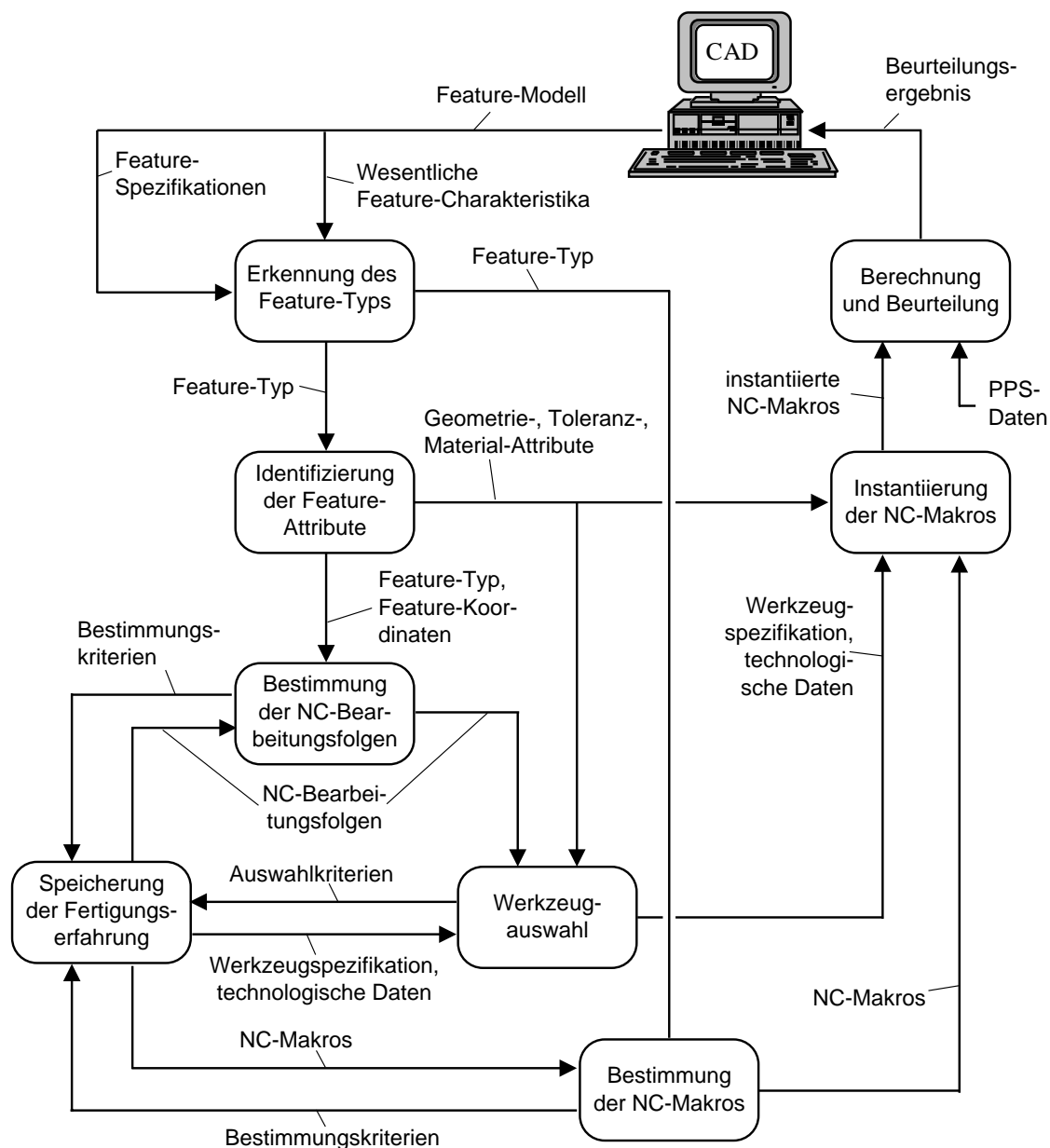


Bild 4: Wiedergewinnung und Aufbereitung von Fertigungserfahrung

ten Information (Zeiten, Kosten, Alternativen) und der Bereitstellungsform gebeten wird, läuft im Hintergrund die Featureerkennung, die Extraktion relevanter Featureattribute, die Bestimmung der erforderlichen NC-Sequenzen, die Auswahl von Werkzeugen und zugehörigen Schnittwerten sowie die Festlegung und Instantiierung der NC-Makros ab. Die Generierung dieser Fertigungsprozeßelemente erfolgt in Abstimmung mit den übrigen Featurespezifikationen im CAD-Modell.

Nach Instantiierung der NC-Makros ist eine featurebezogene Berechnung von Haupt- und Nebenzeiten problemlos möglich. Sind neben den Zeiten auch Informationen über Kostensätze der verwendeten Fertigungs(hilfs)mittel verfügbar, können Aussagen über die zu erwartenden Fertigungskosten gemacht werden.

Schließlich bietet dieser Ansatz die Möglichkeit, alternative Featureattribute vorzuschlagen. Dies kann beispielsweise über die Regelbasis zur NC-Sequenzierung oder durch wiederholte Abfrage der Werkzeugdatenbank mit variierenden Featureattributen erfolgen. Das Ergebnis könnte im ersten Fall der Vorschlag einer Toleranzverringerung mit dem Ziel einer Sequenzeinsparung und im zweiten Fall der Vorschlag einer Radienveränderung zur Vermeidung eines Sonderwerkzeuges sein.

4 Einsatzpotentiale

Die entwickelten Lösungsansätze dienen als Grundlage für den Aufbau eines umfassenden Fertigungsinformationssystems. Vielerorts wird heute die Rolle des Wissens eines Unternehmens diskutiert, es werden "Wissensaktiva" in Bilanzen aufgestellt. Im Bereich des Controllings und bei Management-Informationssystemen werden Data Warehouses entwickelt, die Daten aus allen verfügbaren Systemen zur Unterstützung von Managemententscheidungen aufbereiten und bereitstellen. Diese Aktivitäten dienen alle dem Ziel, Daten vorhandener Informationssysteme zu nutzen, um das dort implizit vorhandene Wissen zugänglich zu machen. Hier ordnet sich AMANIS als Beitrag zur Nutzung des Fertigungswissens ein.

Ein Folgeprojekt muß einen wesentlich stärkeren Bezug zum spezifischen Anwendungsbereich aufweisen. Die bisherigen Resultate stellen einen facettierten Kern dar, der in verschiedenen Richtungen ge-

nutzt werden kann. Die generelle Zielsetzung ist die Entwicklung eines Werkzeugs, das in die Oberfläche eines CAD-Systems integriert ist. Damit wird stark auf die Detailkonstruktion fokussiert. Die verschiedenen Zielrichtungen ergeben sich aus den unterschiedlichen Anforderungen in einzelnen Industriezweigen. Im folgenden soll die Entwicklungsrichtung von AMANIS in der Automobilindustrie, des Werkzeugbaus und der Haushaltsgeräteindustrie anhand ihrer spezifischen Anforderungen diskutiert werden.

a) Automobilindustrie

Die Automobilindustrie steht stellvertretend für Großserienproduzenten komplexer Produkte. Prinzipiell können aus Sicht der Konstruktion die Aufgaben in Entwicklung eines neuen Modells oder einer neuen Modellvariante, Face lifting oder Serienverbesserung unterschieden werden. Aufgrund der kürzer werdenden Entwicklungszeiten werden viele Produktionsmittel bereits in frühen Entwicklungsphasen festgelegt und geplant, um bei Serienanlauf rechtzeitig die Fertigungseinrichtungen zur Verfügung zu haben. In der Detailkonstruktion muß auf die Möglichkeiten dieser Anlagen Bezug genommen werden. Allerdings liegen hier noch keine Erfahrungen mit diesen Anlagen vor. Damit sind die in AMANIS entwickelten Mechanismen der Wissensakquisition aus der Fertigung hier nicht direkt anwendbar. Dennoch kann die grundsätzliche Methodologie der Bereitstellung von Fertigungsinformationen auch auf die Anforderungen der Großserienfertigung übertragen werden. Selbst kleine Verbesserungen in der Fertigungsgerechtigkeit beeinflussen durch die hohe Stückzahl die Kosten in erheblichem Maße. Grundsätzlich muß auch hier ein Beurteilungswerkzeug zunächst das Teil oder das Feature erkennen. Die Fertigungserfahrungen müssen jedoch differenzierter aufbereitet werden. Hier spielen nicht nur die Erfahrungen der eigenen Betriebsteile eine Rolle, sondern auch die der vielen Zulieferer. Da sich in den letzten Jahren die Erkenntnis durchgesetzt hat, daß man nur gemeinsam mit seinen Zulieferern im Wettbewerb bestehen kann, bestehen für eine Anwendung des AMANIS Ansatz in diesen Bereich gute Chancen. Die Volkswagen AG war als Endorser am AMANIS-Projekt beteiligt. Der entstandene Dialog wird auch in Zukunft weitergeführt.

b) Werkzeugbau

Dieser Industriezweig wird als Beispiel für alle solche

Unternehmen betrachtet, deren Produktion durch Einzelfertigung oder kleine Serien gekennzeichnet ist. Diese Unternehmen sind in der Regel einem hohen Qualitäts-, Zeit- und Kostendruck ausgesetzt. Die Fertigung ist gekennzeichnet durch Universalmaschinen. Für eine derartige Umgebung ist AMANIS konzipiert. Allerdings stellen die Werkzeuge in AMANIS hohe Anforderungen an die installierte und genutzte informationstechnische Infrastruktur. Daher sind weitere Arbeiten erforderlich, um eine schlüsselfertige Lösung für derartige Unternehmen zu entwickeln.

c) Haushaltsgüter

Die Hersteller sog. Weißer Ware sollen als Beispiel für Unternehmen beschrieben werden, deren Produkte durch eine besonders hohe Variantenvielfalt aufweisen. Hier dominieren logistische Probleme. Die Produkte erfordern einen hohen Montageaufwand. All diese Fragestellungen wurden in AMANIS nicht behandelt. Dennoch wird davon ausgegangen, daß auch hier die Vorgehensweise von AMANIS adaptiert werden kann. Dazu sind jedoch weitere umfangreiche Untersuchungen erforderlich.

Generell muß zum AMANIS-Ansatz betont werden, daß er nicht nur ein Instrumentarium modernster rechnergestützter Techniken darstellt, sondern immer auch organisatorische Veränderungen verlangt. Herkömmliche sequentielle Abläufe können das Potential dieses Ansatzes nicht erschließen. Die Strategie einer umfassenden Nutzung von Fertigungsinformationen in der Produktentwicklung erfordert daher eine erhebliche Umstrukturierung im Sinne des Concurrent Engineering.

Literatur

/1/ Dietz, P.: Concurrent Engineering - Folgen für die Ausbildung, Mitteilung aus dem Institut für Maschinenwesen Nr. 20, 1995

/2/ Prengemann, U.: Fertigungsinformationen im Konstruktionsprozeß, Fortschrittberichte VDI, Reihe 20, Nr. 143, 1994

/3/ Shah, J.; Sreevalsan, P.; Mathew, A.: Survey of CAD/feature-based process planning and NC programming techniques, Computer-Aided Engineering Journal, February, 1991, pp 25-35

/4/ Case, K.; Gao, J. X.: Feature technology: an overview, Int J. Computer Integrated Manufacturing, Vol. 6, Nos. 1 & 2, 1993, pp 2-12

/5/ Krause, F. L.; Ciesla, M.; Rieger, E.; Ulbrich, A.; Stephan, M.: Featureverarbeitung - Kernkomponente integrierter CAD-Systeme. Tagungsband CAD'94, 1994, pp 421-438

/6/ Ehrlenspiel, K.; Wolfram, M.: Feature-basiertes Konstruieren und Kalkulieren, VDI Berichte 1148: Datenverarbeitg. in der Konstruktion '94, 1994, S. 657 ff

/7/ Wang, M. T.; Yang, F. C.: A Quasi-Concurrent Engineering Framework for Mechanical Assembly Modeling and Part Design, Proceedings of the IEEE International Workshop on Emerging Technologies and Factory Automation, Melbourne / Australia, August 11-14, 1992, pp 399-404

/8/ Yang, F. C.; Wang, M. T.: An Object-Oriented Feature-Based Computer-Aided Design System for Concurrent Engineering, Proceedings of the IEEE International Workshop on Emerging Technologies and Factory Automation, Melbourne / Australia, August 11-14, 1992, pp 393-398

/9/ Case, K.; Gao, J. X.; Gindy, N. N. Z.: The implementation of a feature-based component representation for CAD/CAM integration, Proc Instn Mech Engrs, Vol. 208, 1994, pp 71-80

/10/ Chan, A. K. W.; Case, K.: Process planning by recognizing and learning machining features, Int. J. Computer Integrated Manufacturing, Vol. 7, No. 2, 1994, pp 77-99

/11/ Milacic, V. R., Theoretical Approach to Knowledge Acquisition and Knowledge Representation in CAPP Expert Systems, Pham DT (ed.): Artificial Intelligence in Design, 1991, pp 229-272

/12/ Pham, D. T.; Aksoy, M. S.: A New Algorithm for Inductive Learning, Journal of Systems Engineering No. 1, 1993

/13/ Pham, D. T.; Aksoy, M. S.: RULES: A Simple Rule Extraction System, Expert Systems With Applications, Vol. 8, No. 1, 1995, pp 59 - 65

/14/ Liao, T. W., Chen, L. J.: An Evaluation of ART1 Neural Models for GT Part Family and Machine Cell Forming, Journal of Manufacturing Systems, Volume 12, No. 4

Überführung einer Spezifikation in EXPRESS in die Entwicklungsumgebung KAPPA

Ort, A.

Dieser Artikel beschreibt eine automatische Umsetzung einer formalen Spezifikation in eine Datenstruktur für eine Entwicklungsumgebung. Dabei dient die international standardisierte Modellierungssprache EXPRESS als Ausgangsbasis. Das Zielsystem ist die objektorientierte Umgebung Kappa. Die am Institut für Maschinenwesen entwickelte Anwendung hat besondere Relevanz bei der Erstellung von Prototypen, wie sie häufig in praxisbezogenen Projekten gefordert sind.

This publication describes a method to transform a formal specification written in EXPRESS (an international standardised modelling language) onto the object oriented software development environment Kappa. The developed application supports the creation of prototypes. This has a significant relevance in industrial oriented projects.

1 Motivation

Softwareentwicklung bedeutet nicht allein das Erstellen von Programmzeilen, sondern beschreibt den gesamten Prozeß von der Problemanalyse bis hin zur Validierung des entstandenen Softwareproduktes. Grundlage für die eigentliche Software ist aber immer eine (mehr oder minder) formale Spezifikation, in der sich natürlich auch die aus der Problemanalyse resultierenden Anforderungen niedergeschlagen haben. Diese Spezifikation umfaßt unter anderem eine Festlegung eines Datenmodells (unabhängig von der Implementierung) und der erforderlichen Funktionalität /1/. Je formaler die Spezifikation, desto besser kann die Softwareentstehung (d.h. das Erzeugen von Programmtext) mit Hilfe von anderen Softwarewerkzeugen unterstützt werden.

Viele der am Institut für Maschinenwesen laufenden Projekte erfordern eigene, mittlere Softwareprojekte, die möglichst effizient abgewickelt werden müssen (vergleiche auch /2/). Aufgrund der vielfältigen Tätigkeiten im Bereich der Produktmodellierung und den damit erworbenen Kenntnissen hat sich die für diesen Bereich entwickelte und standardisierte Modellie-

rungssprache EXPRESS /3/ als Spezifikationssprache für Datenstrukturen ergeben. Als unterstützendes System für die Software- und Benutzerschnittstellenerstellung wird die Objektorientiertheit emulierende Entwicklungsumgebung Kappa /4/ eingesetzt.

Dies legt den Schritt nahe, eine weitestgehende automatische Umsetzung von der EXPRESS Spezifikation in die Umgebung von Kappa zu entwerfen.

2 EXPRESS

Das zentrale Element der Modellierungssprache EXPRESS ist das ENTITY. Es definiert eine Klasse im Sinne der Objektorientierung. Zur Charakterisierung einer Klasse werden unter anderem auch Attribute herangezogen. Die Attribute selbst werden durch den ihnen zugewiesenen Typ genauer beschrieben. Neben diesen sogenannten expliziten Attributen gibt es noch abgeleitete Attribute (DERIVE), für die eine Herleitung aus beliebig anderen expliziten Attributen existiert. Attribute können OPTIONAL sein, d.h. dem Attribut muß bei der Instanziierung nicht notwendigerweise ein Wert zugewiesen werden. Darüberhinaus können Attribute als Schlüsselattribute (UNIQUE) oder als invers zu einem anderen Attribut (INVERSE) deklariert werden.

Für eine Klasse lassen sich Einschränkungen angeben. Diese können lokal für Attribute der Klasse gültig sein (WHERE-Regeln) oder aber global für alle Ausprägungen einer Klasse definiert werden (RULE FOR-Regel).

Mit den Schlüsselworten SUBTYPE OF und SUPERTYPE OF lassen sich Klassenhierarchien bilden. Ein weiteres strukturelles Element sind die Relationen, d.h. der Typ eines Attributs ist als eine Klasse angegeben.

Weitere Sprachelemente sind die TYPE Definitionen, mit denen eigene Attributtypen kreiert werden können und Konstanten (CONSTANT), die eine modellweite Belegung eines Namens mit einem festen Wert erlauben.

Die alles umfassende Klammer für ein in EXPRESS denotiertes Modell ist ein *SCHEMA*. Es faßt alle Klassen, die zugehörigen Regeln und gegebenenfalls Abhängigkeiten zu anderen Modelle unter einem Namen zusammen.

Ausführlichere Sprachbeschreibungen sind in /3, 5/ enthalten. Für das Verständnis der Transformation von EXPRESS in Kappa reichen die bisherigen Angaben aber aus.

3 Kappa

Kappa läßt ebenfalls die Definition von Klassen (im Sinne der Objektorientierung) zu, die hier aber *Objects* genannt werden. Ein *Object* ist durch *Slots* charakterisiert. Typdefinitionen für *Slots* im strengen Sinne gibt es in Kappa nicht. Es wird nur angegeben, ob ein *Slot* genau einen Wert (*Single Value*) oder aber mehrere Werte (*Multiple Value*) oder aber eine Methodenbezeichnung (*Method*) aufnehmen soll. Es besteht die Möglichkeit, eine Formel für einen *Slot* anzugeben, die in dem Moment ausgewertet wird, wenn alle angegebenen Parameter tatsächlich zur Verfügung stehen. *Facettes* lassen weitere Attributcharakterisierungen zu ("Attribute von Attributen"), während *Monitors* die Aufnahme von Formeln und Regeln für *Slots* ermöglichen.

Kappa-Objekte können in einer Hierarchie angeordnet werden. Weitere strukturelle Fähigkeiten fehlen jedoch, ebenso eine vordefinierte Schablone für Kon-

stanten.

Eine Struktur in Kappa, bestehend aus *Objects*, deren *Slots* und den *Subtype-Supertype*-Beziehungen, ist vollständig mit Hilfe der graphischen Benutzeroberfläche von Kappa erstellbar. Auf diese Art und Weise ist ein schneller Aufbau einer Datenstruktur gewährleistet. Prinzipiell sind alle Aktionen der graphischen Schnittstelle auch über einen Funktionsaufruf zu erreichen. Dies ist für die Entwicklung von Programmen mit dynamischen Strukturen essentiell. Diese in Kappa angebotene Schnittstelle wird auch für die hier vorgestellte Implementierung genutzt.

4 Ansatz

Der "Umsetzer" *LaCuca* soll eine Transformation der EXPRESS Strukturen in die Kappa Umgebung vornehmen. Für die Entwicklung von *LaCuca* sollten möglichst viele Aufgaben von bereits vorhandenen Werkzeugen übernommen werden. So stand zum Beispiel die Implementierung eines weiteren Compilers für EXPRESS außer Frage. Zum Zeitpunkt des Beginns von *LaCuca* stand ein kommerzielles Softwarepaket von StepTools, Inc. zur Verfügung. Das Paket *ST-Developer /6/* enthält verschiedene Komponenten, die für *LaCuca* verwendet werden konnten:

- Einen Compiler, der EXPRESS Dateien in ein Datenbankschema für die objekt-orientierte Datenbank Rose übersetzt.

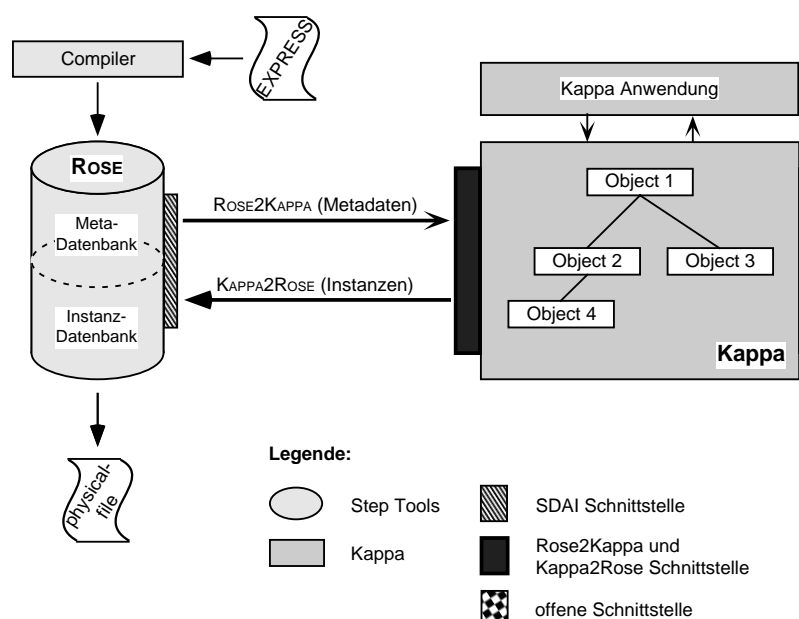


Bild 1: Gesamtkonfiguration von *LaCuca*

- Zwei Schnittstellen zu dieser Datenbank; eine C++ gebundene und die standardisierte, C gebundene SDAI Schnittstelle /7/.
- Einen Generator für das standardisierten Austauschformat nach ISO 10303-21 /8/.

Der erwähnte Compiler erzeugt zweierlei in der Rose Datenbank. Zum einen wird ein Metaschema angelegt, welches die Informationen über das gerade übersetzte EXPRESS Modell enthält. Diese Informationen können über die SDAI Schnittstelle abgefragt werden. Zum zweiten wird eine Instanzdatenbank vorbereitet, die Instanzen des EXPRESS Modells aufnehmen kann. Diese Instanzdatenbank kann auch über die SDAI Schnittstelle gelesen und beschrieben werden. Abgelegte Instanzen können über ein weiteres Modul als ISO 10303 Austauschformat ("physical file") geschrieben werden.

Der Einsatz dieses Programmpaketes macht nun nur noch eine Anbindung von Kappa an die Rose Datenbank notwendig. Da C als Implementierungssprache in Kappa vorgesehen ist, wurde die SDAI Schnittstelle gewählt. Dies bewirkte auch eine saubere Trennung von den verschiedenen Softwareprodukten. **Bild 1** zeigt die sich ergebene Konfiguration der eingesetzten Software. LaCuca besteht aus den Schnittstellen, die mit Rose2Kappa und Kappa2Rose bezeichnet sind.

5 Abbildung

Sprachkonstrukte in EXPRESS sind auf Konstrukte abzubilden, die Kappa anbietet. Einige der Abbildungen sind kanonisch, weil es Eins zu Eins Entsprechungen der Strukturen sind. Andere erfordern mehr Aufwand, weil direkte Konstrukte in Kappa für EXPRESS Strukturen fehlen oder aber keine direkten Platzhalter hierfür gefunden werden können.

i) SCHEMA → Application

Die zusammenfassende Klammer für ein Modell in EXPRESS ist das SCHEMA. Ein direktes Pendant hierzu in Kappa ist die Application. Alle weiteren Konstrukte des Express Modells werden in diese Application abgebildet. Die Applikation erhält den Namen des Schemas in EXPRESS.

ii) ENTITY → Object

Für jedes Entity wird ein Object in der Kappa Applikation angelegt. Diese Objects werden in der Ob-

jektthierarchie der Application als direkte oder indirekte Unterobjekte eines neu und einmalig definierten Kappa-Objektes mit Namen "EntityDefs" angeordnet. Alle Objects, die unterhalb von "EntityDefs" zu finden sind, entsprechen genau einem ENTITY. Die Einführung eines künstlichen Oberobjektes führt zu einer klareren Strukturierung, da auch andere EXPRESS Konstrukte als ENTITIES auf Objects abgebildet werden.

iii) Attribut → Slot

Wird für ein ENTITY ein Object angelegt, so wird für jedes Attribut des ENTITIES ein Slot im Object erzeugt, der den Namen des jeweiligen Attributes trägt. Für die Typinformationen eines Attributes gibt es keinen adäquaten Platzhalter in Kappa, da Slots (wie oben beschrieben) mit wesentlich weniger Informationen charakterisiert werden. Für spätere Implementierungen, die auf dem transferierten EXPRESS Modell aufbauen sollen, können diese spezifischen Typdefinitionen aber durchaus notwendig und nützlich sein. Daher wird auf die Facettes von Slots zurückgegriffen. Diese Kappa Konstrukte können weitere Charakteristika, die der Benutzer selbst definieren kann, für Slots aufnehmen.

Für die Typinformation wird eine Facette "type_of_attribute" definiert. Ist der Typ des Attributes ein Basistyp in EXPRESS (Integer, Real, Boolean, Logical, String), so wird der Name dieses Typs als Zeichenkette in der Facette abgelegt. Diese Namen sind für LaCuca fest definiert worden und entsprechen den Typbezeichnungen in EXPRESS.

Der Inhalt des Slots bleibt bei dieser Abbildung leer. Werden zu einem späteren Zeitpunkt Instanzen dieses Objects angelegt, dann nimmt der Inhalt des Slots den Wert der Instanz auf.

Schwieriger ist die Abbildung von Relationen zwischen ENTITIES, d.h. wenn ein Attribut ein anderes ENTITY als Typ besitzt. Für die Abbildung in Kappa bedeutet dies: Zum einen muß festgehalten werden, daß das Attribut als eine Referenz auf ein anderes ENTITY zu verstehen ist. Zweitens muß die Referenz selbst abgelegt werden. Das Problem wird gelöst, indem die Facette "type_of_attribute" die fest definierte Zeichenkette "REF" zugewiesen bekommt. Sie deutet darauf hin, daß der Inhalt des Slots eine Referenz auf ein Object enthält; eben genau jenes Object, wel-

ches das referenzierte ENTITY repräsentiert.

Bei der Instanziierung eines solchen Falls wird die Referenz auf das Object durch eine Referenz auf eine Instanz dieses Objects ersetzt, da der Wert des Attributes nicht die Klasse selbst, sondern eben eine Instanz einer Klasse betrifft.

iv) OPTIONAL, DERIVE, UNIQUE, INVERSE

Die möglichen Charakteristika von Attributen in EXPRESS werden nach der gleichen Methode behandelt, wie bei den oben beschriebenen expliziten Attributen. Für den betreffenden Slot wird die Facette um die Charakteristika "is_optional", "is_derive", "is_unique" und "is_inverse" erweitert. Die Kappa Werte "true" oder "false" werden entsprechend zugeordnet.

v) SUBTYPE und SUPERTYPE

Kappa bietet die Möglichkeit, Objects in einer Hierarchie anzuordnen. Diese Hierarchie kann direkt gemäß Hierarchie des EXPRESS Modells übernommen werden. Ist etwa ENTITY A ein SUPERTYPE von ENTITY B, dann ist auch Object A ein Supertype von Object B.

vi) TYPE → Object

Ein SCHEMA kann vom Modellierer eingeführte Typdefinitionen enthalten, die mit dem Schlüsselwort TYPE eingeleitet werden. Die Typdefinitionen treten innerhalb des SCHEMAS als Typbezeichnungen von Attributen auf. Die logische Weiterentwicklung der Abbil-

dung für explizite Attribute und Relationen (siehe oben) ergibt, daß für jeden TYPE ein Object mit dem Namen der Typdefinition angelegt wird. Referenziert ein Attribut einen solchen Typ, dann enthält die Facette "type_of_attribute" des entsprechenden Slots die Zeichenkette "REF" und der Inhalt des Slots eine Referenz auf das den Typ repräsentierenden Object.

Da frei definierte Typen auch als Objects abgelegt werden, diese aber keine ENTITIES repräsentieren, werden sie unter einem Object mit dem Namen "TypeDefs" angeordnet. "TypeDefs" ist wie "EntityDefs" (für ENTITIES) ein für die LaCuca Applikation neu eingeführtes und vordefiniertes Object.

vii) CONSTANT → Object

Konstanten sind fest vorgegebene, unveränderliche Größen, die im weiteren Gebrauch mit ihrem Namen referenziert werden. Für sie wird ein fest vorgegebenes Object "ConstantDefs" angelegt. Für jede Konstante wird eine Instanz dieses Objects mit dem Namen der Konstante erzeugt. Der einzige Slot der Instanz nimmt den Wert der Konstante auf.

viii) Problemfälle

Obwohl mit der oben beschriebenen Abbildung wesentliche Teile eines EXPRESS Modells in Kappa übertragen werden können, bleiben noch zwei wesentliche Problemfälle zu lösen.

- Der Mechanismus für die Abbildung von selbstdefinierten Typen läßt sich beliebig fortsetzen, d.h.

Konstrukte in EXPRESS		Konstrukte in Kappa
SCHEMA	→	Application
ENTITY	→	Object unter "EntityDefs"
– Attribut	→	– Slot
– Attribut Charakteristika	→	– Facette eines Slots
Typen		
– einfache Typen	→	– Facette "type_of_attribute" (Zeichenkette)
– zusammengesetzte Typen	→	– Referenzmarkierung und Object
– selbstdefinierte Typen (TYPE)	→	– Object unter "TypeDefs"
CONSTANT	→	Instanz unter "ConstantDefs"
SUBTYPE / SUPERTYPE	→	Subtype / Supertype

Tab. 1: Abbildung der Begriffe

er ist auch für zusammengesetzte Typen (Aggregate) anwendbar. Die vollständige Abbildung in Kappa scheitert indes an der Unvollständigkeit der Metadatenbank von Rose. Für einen zusammengesetzten Typ (etwa `ARRAY[1:3] OF INTEGER`) läßt sich zwar die Zusammensetzung (hier: `ARRAY`) aus der Metadatenbank ermitteln, nicht jedoch der Basistyp (hier: `INTEGER`). Diese Information ist schlichtweg nicht vorhanden.

– Gerade die für die Bewertung von Instanzen wichtigen Informationen, nämlich die durch `WHERE`-Regeln und `RULE` definierten Einschränkungen, sind ebenfalls nicht in der Metadatenbank vorhanden. Auch diese Regeln lassen sich nicht, auch nicht als einfache Zeichenkette, über die SDAI Schnittstelle ermitteln.

Während das erste Problem sicherlich mit einer neueren Version des Step Tools-Pakets gelöst werden wird, wird das zweite Problem derzeit aktiv in einer Erweiterung von `LaCuca` angegangen (siehe unten).

Tab. 1 faßt nocheinmal alle Einzelabbildungen zusammen.

6 Ablauf und Verwendung

Das Ziel der Entwicklung von `LaCuca` war es, eine Spezifikation in EXPRESS möglichst detailliert in Kappa abzubilden. Die so generierte Kappastruktur kann dann als Grundlage für beliebige Applikationen dienen, die auf diesem `Schema` basieren und operieren. Aus diesem Grund stand eine möglichst originalgetreue Abbildung im Vordergrund, während auf die trickreiche und vertrackte Nutzung von Kappaoptionen verzichtet wurde. Als Beispiel für diese Philosophie sei die Abbildung der Charakteristika und Typen von Attributen angeführt. Da Kappa in dieser Beziehung sehr unspezifisch ist, wurde keine automatische Typprüfung implementiert. Es bleibt dem Programmierer der jeweiligen Applikation überlassen, wie und ob er Typprüfungen durchführen möchte. Denkbar wären etwa einfache Konverterfunktionalitäten, bei denen von einer korrekten Dateneingabe ausgegangen und auf Typprüfung verzichtet werden kann.

Die momentan implementierten Module führen zunächst nur die Konvertierung von EXPRESS nach Kappa durch. Als vorbereitenden Schritt ist es notwendig, den von Step Tools bereitgestellten Compiler aufzurufen. Dieser verwendet ein EXPRESS `Schema`, um ein zu diesem Modell passendes Datenbank-

schema in Rose zu erzeugen. Ist dies geschehen, kann die Konvertierung in Kappa erfolgen. Sie selbst wird von Kappa aus gestartet. Die Angabe des gewünschten Datenbankschemas erfolgt interaktiv während des Programmlaufes. Anschließend wird die Datenbank mit den SDAI Funktionen geöffnet und gelesen. Gemäß der SDAI Spezifikation wandert ein Zeiger über alle abgelegten (Meta-)Daten der Datenbank. Die gelesenen Daten werden in einer einfachen Zwischendarstellung abgelegt, weil die Reihenfolge der Datenbankausgaben für den Aufbau einer Kappastruktur ungünstig ist. Erst wenn die Datenbank wieder geschlossen ist, greifen Kappafunktionen auf die Daten der Zwischendarstellung zu und generieren die entsprechende Struktur in Kappa.

Die Verwendung einer weiteren Darstellungsform unterstützt zwei wesentliche positive Aspekte:

- Das ineffiziente Ausleseverhalten der SDAI Schnittstelle und die damit erzwungene Reihenfolge der gelesenen Daten schlagen nicht auf die Kappa Anwendung durch. Die Zwischendarstellung erlaubt ein stetiges Ablegen der aus der Datenbank gelesenen Daten ebenso wie ein sinnvolles Zugreifen der Kappafunktionen auf diese Daten.
- Es ist eine strikte Trennung von SDAI- und Kappafunktionen und Datentypen möglich. Sowohl die SDAI- als auch die Kappa-Zugriffe sind aus Sicht der Zwischendarstellung vollkommen verborgen. Theoretisch wäre es somit möglich, eine andere Datenbank mit anderen Zugriffsfunktionen zu verwenden.

Ist die EXPRESS-Struktur erst einmal in Kappa verfügbar, steht jede weitere Verwendung offen. Innerhalb der Entwicklungsumgebung können nun die gewünschten Funktionen, die auf den Datenstrukturen arbeiten sollen, implementiert werden.

Dabei ist zu beachten, daß die Transformation mit Klassen gearbeitet hat. Es sind, bis auf die Ablage von Konstanten, keine Instanzen angelegt worden. Dies kann innerhalb der zu entwickelnden Anwendung geschehen. Kappa bietet eine sehr bequeme und schnelle Möglichkeit, Benutzeroberflächen graphisch zu erzeugen. Einer Visualisierung der Instanzen steht somit ebenfalls nichts mehr im Wege.

8 Ausblick

Eine Spezifikation in EXPRESS bedeutet auch die Option, Instanzen des Modells in einem definierten Format austauschen zu können. Dabei fließen die Definitionen des SCHEMAS direkt in das Format mit ein. Die Abbildung von einem Schema zum Austauschformat ist in der ISO Norm 10303-21 /8/ definiert.

Das verwendete Werkzeug von Step Tools generiert nicht nur ein Datenbankschema aus einem EXPRESS Modell, sondern es kann auch Daten, die in der Instanzdatenbank abgelegt worden sind, in dem Austauschformat schreiben. Um also die Fähigkeiten von Step Tools und die Optionen von EXPRESS voll nutzen zu können, ist es notwendig, eine Schnittstelle zwischen der Kappa Anwendung und der Instanzdatenbank zu schaffen. Auch dieses Modul wird SDAI Funktionen verwenden. Dabei sollen alle in der Kappa Anwendung erzeugten Instanzen gemäß der oben beschriebenen Abbildung in die Instanzdatenbank von Rose zurückgeschrieben werden.

Um das Konzept abzurunden, ist eine weitere Schnittstelle zu der Kappa Anwendung erforderlich. Sie ist in Bild 1 als offene Schnittstelle bezeichnet worden, da sie von der jeweiligen Anwendung und deren gewünschten Funktionalität abhängig. Auf alle Fälle aber können an dieser Stelle weitere unterstützende Module von Kappa verwendet werden, etwa die Möglichkeit, eine Abbildung eines externen Datenformates auf vorhandene Objects vorzunehmen.

Weiterhin ist das Problem der nicht in der Rose Datenbank vorhandenen Regeln (WHERE, DERIVE, RULE) zu lösen. Hier wird auf einen externen Compiler zurückgegriffen, der jene Regeln aus dem EXPRESS SCHEMA liest und für Kappa als C Quellcode zur Verfügung stellt.

9 Zusammenfassung

Das hier vorgestellte Werkzeug LaCuca fungiert als Hilfsmittel, um aus in der Modellierungssprache EXPRESS formulierten Modellen möglichst schnell und vollständig Datenstrukturen in der im Institut für Ma-

schinenwesen eingesetzten Entwicklungsumgebung Kappa zu erzeugen. Prototypen, die auf den Modellen operieren sollen, lassen sich somit zügiger erstellen als in der herkömmlichen Art und Weise. Außerdem wird eine gewisse Einheitlichkeit der verschiedenen Prototypen gefördert.

Die Vorteile dieses Ansatzes kommen auch dann zum Tragen, wenn der Datenaustausch bei den Prototypen einer weitere Rolle spielt. Da LaCuca auch eine Schnittstelle zu einer Instanzdatenbank erhalten wird, die mit einem Generator für "physical files" nach ISO 10303-21 gekoppelt ist, lassen sich die in dem Prototypen erzeugten Instanzen sehr leicht in dem standardisierten Format schreiben.

Literatur

/1/ Frick, A.: Der Software-Entwicklungsprozeß - Ganzheitliche Sicht; Carl Hanser Verlag, München 1995

/2/ Heimannsfeld, K.; Teichert, Th.: Informationssysteme des Internets in Forschung und Lehre; Institutsmitteilung des IMW, Clausthal-Zellerfeld 1995

/3/ ISO/TC184/SC4: ISO 10303: Product data representation and exchange - Part 11: Description methods: The EXPRESS language reference manual; IS, ISO 1994

/4/ IntelliCorp: Kappa User Manual, 1994

/5/ Schenk, D.; Wilson, P.: Information Modeling the EXPRESS Way, Oxford University Press 1994

/6/ Step Tools Inc.: STEP Utilities Reference Manual, 1994

/7/ ISO/TC184/SC4: ISO 10303: Product data representation and exchange - Part 22: Implementation methods : Standard Data Access Interface; CD, ISO 1994

/8/ ISO/TC184/SC4: ISO 10303: Product data representation and exchange - Part 21: Implementation methods: Clear text encoding of the exchange structure; IS, ISO 1994

Qualitätsmanagement-System und Zertifizierung nach DIN EN ISO 9000 ff.

Heinen, F.; Penschke, St.

Eine QM-Systemzertifizierung durch eine unabhängige Stelle ist die Überprüfung und Bestätigung des dokumentierten und eingeführten QM-Systems auf Grundlage der Normenreihe DIN EN ISO 9000 - 9004. Bei einer erfolgreichen Auditierung des Unternehmens wird ein Zertifikat erteilt, welches über den Zeitraum von drei Jahren seine Gültigkeit behält. In zunehmendem Maße werden solche Zertifikate von den Produktabnehmern gefordert und auf Grund gesetzlicher Regelungen notwendig. Das Institut für Maschinenwesen hat im vergangenen Jahr Unternehmen auf Zertifizierungen vorbereitet. Der Artikel zeichnet auf, wie eine solche Vorbereitung abläuft.

A QM-system certifying by an independent authority is the examination and confirmation of the documented and introduced QM-system on the grounds of the DIN EN ISO 9000 - 9004. In case of a successful audit a certificate which is valid for three years is presented to the company. These certificates become increasingly demanded by the customers and become necessary because of statutory regulations. In the last year the "Institut für Maschinenwesen" has prepared companies for the certifying. The article describes how such a preparation is realized.

1 Einführung

Ein zertifiziertes Qualitätsmanagement-System ist heute in vielen Branchen unabdingbarer Bestandteil der Unternehmensstruktur. Qualitätsmanagement muß in allen Bereichen unternehmerischen Handelns wirksam sein. Hierbei beschreibt der Begriff Qualitätsmanagement die Gesamtheit der qualitätsbezogenen Tätigkeiten und Zielsetzungen entsprechend der Bedeutung "manage" \approx "handhaben". Es ist laut Definition der Neufassung der Norm 55350, Teil 11 (Begriffe zum Qualitätsmanagement) kein Begriff, der Führungsaufgaben benennt. In dieser Definition wird der heutige Anspruch an ein solches System sichtbar. Es umfaßt deutlich mehr als nur das Prüfen am Ende

eines Prozesses. Vielmehr wird unterstrichen, daß mit der Umsetzung eines QM-Systems eine große Anzahl von organisatorischen, technischen und personellen Maßnahmen verbunden sind, die in vielen Bereichen eines Unternehmens realisiert werden müssen.

2 Die Normenreihe DIN EN ISO 9000 ff.

Die Normenreihe DIN EN ISO 9000 ff. erschien erstmals 1987 als Deutsche Norm und war hervorgegangen aus Vorschriften der Luft- und Raumfahrt-, Kerntechnik- und Rüstungsindustrie. Die Reihe gliedert sich wie folgt, **Tabelle 1**:

DIN EN ISO 9000	Leitfaden zur Auswahl und Anwendung
DIN EN ISO 9001	Modell zur Qualitätssicherung in Design, Entwicklung, Produktion, Montage und Wartung
DIN EN ISO 9002	Modell zur Qualitätssicherung in Produktion, Montage und Wartung
DIN EN ISO 9003	Modell zur Qualitätssicherung bei der Endprüfung
DIN EN ISO 9004	Leitfaden zum Qualitätsmanagement

Tabelle 1: Normenreihe DIN EN ISO 9000 ff.

Wegen der Unterschiedlichkeit der Unternehmen in Hinblick auf Größe, Betätigungsfeld, Fertigungs- und Produktstruktur usw. kann es kein allgemein verbindliches, normiertes QM-System geben. Die gesamte Normenreihe hat Leitfaden- und Modellcharakter und bedarf der individuellen Anpassung. Ob DIN EN ISO 9001, 9002 oder 9003 Anwendung findet, ist eine Frage des Unternehmens- bzw. Bereichstyps und nicht des angestrebten Qualitätsniveaus. Anhand der in den Normen geforderten Qualitätsmanagement-Elemente muß überprüft werden, nach welcher Norm auf die Zertifizierung vorbereitet werden kann. **Tabelle 2** gibt einen Überblick über die geforderten QM-Elemente.

Kernelement eines QM-Systems ist das von der Geschäftsleitung in Kraft gesetzte QM-Handbuch, in dem die QM-Elemente, sowie die Verfahrens- und Arbeitsanweisungen als einzelne Kapitel auftauchen.

Das Handbuch dokumentiert das System, es beschreibt Aufbau- und Ablauforganisation und muß einem kontrollierten Änderungsdienst unterliegen.

	Titel	ISO 9001	ISO 9002	ISO 9003
1	Verantwortung der obersten Leitung	✓	✓	✓
2	Qualitätsmanagement-System	✓	✓	✓
3	Interne Qualitätsaudits	✓	✓	(✓)
4	Wirtschaftlichkeit-Qualitätskosten			
5	Vertragsprüfung	✓	✓	(✓)
6	Designlenkung	✓		
7	Beschaffung	✓	✓	
8	Prozeßplanung	✓	✓	
9	Prozeßlenkung	✓	✓	
10	Identifikation und Rückverfolgbarkeit	✓	✓	✓
11	Prüfstatus	✓	✓	✓
12	Prüfungen	✓	✓	✓
13	Prüfmittel	✓	✓	✓
14	Lenkung fehlerhafter Produkte	✓	✓	✓
15	Korrekturmaßnahmen	✓	✓	(✓)
16	Handhabung, Lagerung, Verpackung, Versand	✓	✓	✓
17	Kundendienst	✓	(✓)	
18	Lenkung der Dokumente	✓	✓	✓
19	Qualitätsaufzeichnungen	✓	✓	✓
20	Schulung	✓	✓	✓
21	Produktsicherheit und Produkthaftung			
22	Statistische Methoden	✓	✓	✓
23	Vom Auftraggeber bereitgestellte Produkte	✓	✓	(✓)

Tabelle 2: QM-Elemente

3 Zertifizierung und deren Bedeutung

Sobald ein der Norm entsprechendes QM-System im Unternehmen eingeführt ist, läßt man sich durch einen akkreditierten Zertifizierer zertifizieren und kann somit nach außen den Nachweis erbringen, eine gesicherte Prozeßqualität nach dem Stand der Technik gewährleisten zu können. Der Nachweis eines solchen Systems ist ein entscheidender Wettbewerbsfaktor, der als vertrauensbildende Maßnahme gegenüber Kunden aber auch im Hinblick auf mögliche Gewährleistungsansprüche fungiert.

4 Vorgehensweise bei der Entwicklung eines QM-Systems

Der erste Schritt bei der Entwicklung eines QM-Systems ist die Analyse des Ist-Zustandes in dem entsprechenden Unternehmen. Hierzu geht man von den in der Norm beschriebenen QM-Elementen aus. Am Beispiel des ersten QM-Elementes, Verantwortung der obersten Leitung, bedeutet dies, daß man

die in der Norm genannten Unterpunkte Qualitätspolitik und Organisation (Verantwortung und Befugnis, Mittel, Beauftragter der obersten Leitung, QM-Bewertung) genauestens auf den Ist-Zustand untersucht und schließlich protokolliert. Diese Zustandsanalyse erfordert ein gewissenhaftes Vorgehen und trägt entscheidend zur Entwicklung eines an das Unternehmen angepaßten QM-Systems bei. Desweiteren muß das Unternehmen seine eigenen Anforderungen an das QM-System formulieren (Soll-Zustand), d.h. es muß die bekannten Schwachstellen aufzeichnen, damit sie bei dem Entwurf des QM-Systems berücksichtigt werden können. Solche Schwachstellen sind bspw. ein zu hoher Prozentsatz an Ausschuß bei Zulieferteilen, aber auch die nicht hinreichende Motivation der Mitarbeiter. Durch Integration und Schulung der Mitarbeiter kann eine positive Einstellung gegenüber dem QM-System schon in der Definitionsphase geschaffen werden. Insbesondere die Vermittlung der Idee der Fehlervermeidung und Strukturierung im Eigeninteresse zur Erleichterung der Arbeit erhöht die Akzeptanz eines solchen Systems.

Durch die Ist-Analyse und das Erfassen der internen Anforderungen sind schließlich die Voraussetzungen geschaffen, das QM-System auszuarbeiten und das QM-Handbuch zu erstellen. Die einzelnen Handbucheile werden durch die Unternehmensleitung geprüft, freigegeben und in Kraft gesetzt. Verfahrens- und Arbeitsanweisungen sind im QM-Handbuch enthalten.

5 Fazit

Meist vom Kunden zur Vorbereitung einer Zertifizierung gezwungen, waren im vergangenen Jahr Unternehmen, die sich entschieden hatten, gemeinsam mit dem Institut für Maschinenwesen ein QM-System zu entwickeln, nach Einführung des Systems immer wieder überrascht, wie hoch der wirtschaftliche Nutzen für den eigenen Betrieb war. Schwachstellen im Produktionsablauf wurden aufgedeckt und Vorteile bei der Lieferantenauswahl erzielt.

Literatur

- /1/ Pfeifer, T.: Qualitätsmanagement - Strategien, Methoden, Techniken; München, Wien 1993
- /2/ Wittig, K.-J.: Qualitätsmanagement in der Praxis - DIN ISO 9000; Stuttgart 1994

SIMDES - Simultaneous Engineering angewandt auf ein Europrojekt

Klemp, E., Romann, M.

Das Schlagwort "Simultaneous Engineering", "Concurrent Engineering" oder zu deutsch "Integrierte Produktentwicklung" gehört seit einiger Zeit zu den geläufigsten im Ingenieurbereich. Im Rahmen des von der EU geförderten SIMDES-Projektes des "Environment Protection Programmes" wird eine Überwachung und Regelung von verfahrenstechnischen Maschinen am Beispiel der Niedertemperaturrauchgasentschwefelung entwickelt. Der für dieses Projekt gewählte Prozeß ist chemisch relativ unkompliziert bietet aber aufgrund seiner großen Anzahl von Einflußfaktoren eine gute Möglichkeit der Entwicklung eines Regelungssystemes für nichtlineare Systeme. Der Aufbau und die Entwicklung einer Niedertemperaturentschwefelungsanlage, der Regelung, der maschinenbaulichen Teillösungen und der Marktforschung erfordert viel Spezialistenwissen, was in diesem Projekt aus verschiedenen Universitäten gleichzeitig zusammengetragen wird.

The SIMDES project combines the controlling of chemical process, process-engineering-machinery, process-control-systems and economic evaluations with the process of low temperature desulphurisation. Due to the fact, that the chemical process of desulphurisation is relatively easy to describe, but on the other hand is very complex to control (as a result of a large amount of changeable parameters and influences), a great knowledge is needed to achieve the goal of controlling the process with a high rate of desulphurisation. Therefore the method of simultaneous engineering is used in the project, it is expected to combine all the special-knowledge of four project partners to achieve a save, high quality, and error-free result.

1 Einleitung

Der Prozeß der Niedertemperaturrauchgasentschwefelung ist aufgrund seiner Einflußparameter sehr komplex und kann mathematisch nicht ohne weiteres, sondern nur unter erheblichen Vereinfachungen, nachgebildet werden. Die Entschwefelung von

Rauchgasen im Niedertemperaturbereich bis 90°C bietet die Vorteile eines hohen Entschwefelungsgrades und einen kostengünstigen Einsatz bei kleineren Anlagen.

Trotz des einfach erscheinenden Prinzips bedarf die Entwicklung einer solchen Anlage eines breiten Expertenwissens, welches sich aus den Teilbereichen Konstruktion, Verbrennungstechnik, Meß- und Regeltechnik und zuletzt auch aus markttechnischem Fachwissen zusammensetzt. Im allgemeinen ist ein solch breites Expertenwissen nicht in einem einzigen Fachbereich einer Firma oder an einem Universitätsinstitut vorhanden. Im Rahmen des "Environment-Protection Programmes" der EU wird daher das Projekt SIMDES, "simultaneous development of chemical process, process-engineering-machinery and process-control-systems with special reference to low-temperature-desulphurisation" gefördert, welches das Ziel hat, mit Hilfe des Simultaneous Engineering einen theoretischer Ansatz zur systematischen Bearbeitung des Projekts umzusetzen und somit das vorhandene Expertenwissen gewinnbringend zu nutzen.

Im Rahmen dieses Projektes arbeiten 4 Universitätspartner zusammen: Das Institut für Maschinenwesen (IMW) übernimmt die Projekt-Koordination und die Konstruktion einer Mühle und eines Transportsystems, das Institut für Energieverfahrenstechnik und Brennstofftechnik (IEVB) ist verantwortlich für die Versuchsanlage und den Entschwefelungsprozeß, die University of Wales College of Cardiff (UWCC) ist verantwortlich für die Entwicklung einer geeigneten Regelung für diese Anlage und das Istituto di Genova, Italien (ITIM) übernimmt die Aufgabe einer marktwirtschaftlichen Analyse dieses Vorhabens und eine spätere Nutzbarmachung des neu entwickelten Systems.

2 Grundlagen des Simultaneous Engineering

Der Begriff Simultaneous Engineering wird im Deutschen als Integrierte Produktentwicklung beschrieben. Ziel dieses Konzeptes ist es, gleichzeitig / simul-

tan im Rahmen einer Produktentwicklung, aller produkt-relevanten Prozesse zu betrachten und zu bearbeiten.

Um dieses neue Konzept zu veranschaulichen, wird zunächst kurz die Vorgehensweise nach der Methode des sukzessiven Voranschreitens erläutert. Die Beschreibung dieser Systeme kann durch das englische Schlagwort "Throw it over the wall" treffend beschrieben werden. Jede Abteilung bearbeitet isoliert eine Teilaufgabe und gibt die Teillösung ohne Rückmeldung an die nächste Abteilung weiter. Eine nicht ausreichende, oder sogar unterlassene Kommunikation untereinander führt zu Erfahrungsverlusten, Qualitätsminderungen und auch zu verlängerten Entwicklungszeiten, was sich letztendlich in übererhöhten Kosten niederschlägt. Die Nachteile dieser Methode sind vornehmlich dadurch bestimmt, daß es keine vorgesehenen Iterationsschritte gibt und damit eine Optimierung und Fehlerminimierung schwierig, wenn nicht sogar ausgeschlossen wird.

Abhilfe soll hier das Konzept des Simultaneous Engineering bringen, durch die parallele Entwicklung gleichartiger Teilaufgaben in verschiedenen Fachbereichen verhindert werden sollen und zusätzlich zu einer Erhaltung und Ausnutzung aller vorhandenen Entwicklungspotentiale führt. Da es keine allgemein gültige Vorgehensweise des concurrent engineering gibt, muß es auf jede vorhandene Betriebsstruktur und auf das betreffende Vorhaben im einzelnen abgestimmt werden. Dazu ist es notwendig, eine koordinierte, effektive Produktentwicklung mit allen Kommunikationstechniken durchzuführen, die dahinter stehende Organisationsstrategie sorgt für einen koordinierten Wissensbeitrag der beteiligten Abteilungen, was eine deutliche Zunahme der Wissenbreite bedeutet. Das bedeutet konkret, daß die Entscheidungsstruktur erst mit dem speziellen Fall der Produktentwicklung entsteht.

Bild 1 zeigt am Beispiel des Vorgehens bei der Niedertemperaturrauchgasentschwefelung den Aufbau eines Systems nach der Methode des sukzessiven Voranschreitens. Deutlich ist zu erkennen, daß der In-

formationsfluß nur in eine Richtung geht und daß keine Iterationen vorgesehen sind.

Eine Untersuchung nach /2/ ergab folgendes:

- In der Entwurfsphase eines Produktes werden bereits 70% der Gesamtkosten des Produktes festgelegt, obwohl der Entwurf selbst nur 5% der Gesamtkosten beträgt,
- 40% aller Qualitätsprobleme beruhen auf einer schlechten Konstruktion,
- 70-80% der Produktivität im Herstellungsprozeß wird durch die Konstruktion bestimmt,
- 80-90% der Kosten, die während der gesamten Lebensdauer entstehen, werden schon in der Konstruktion/Entwicklung bestimmt.

Die Zahlen zeigen, daß ein Handlungsbedarf hinsichtlich einer Neuerung in der Entwicklung von Projekten besteht. Die Vorteile, die das Simultaneous Engineering verspricht, stellen sich wie folgt dar:

- Ausschöpfen des Wissenspotentials für Leistungssteigerung,
- Erreichen einer höheren Funktionalität,
- Erreichen einer kostengünstigen Produktion,
- Erzielen einer besseren Qualität,
- Produktion innovativer Produkte,
- Erschließung neuer Marktsegmente mit innovativen Produkten,
- Zeiteinsparung in allen Bereichen,
- Kostenreduzierung in allen Betriebsbereichen,
- Bessere Beherrschung von komplexen Aufgaben,
- Imagesteigerung.

Zusammenfassend läßt sich feststellen, daß das Ziel des Simultaneous Engineering eine Anwendung von Koordinationstechniken auf den Ingenieurbereich ist, und daß hierdurch die unterschiedlichen Belange des Ingenieurbereiches gleichzeitig zur Geltung gebracht werden.

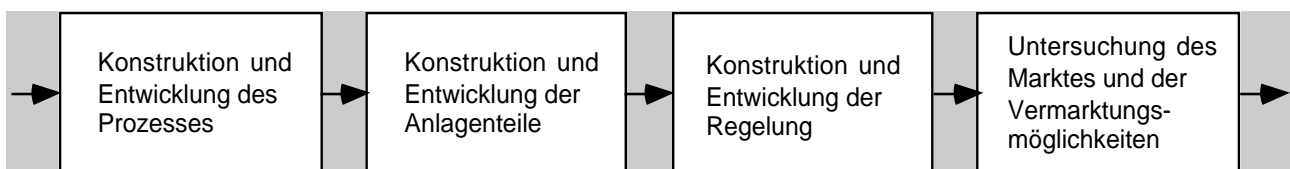


Bild 1: Methode des sukzessiven Voranschreitens

3 Anwendung des Simultaneous Engineering im SIMDES - Projekt

3.1 Aufgabenverteilung

Wie bereits oben beschrieben, arbeiten vier Universitäten als Partner zusammen: Das IMW ist der Projektkoordinator und darüber hinaus verantwortlich für die Konstruktion einer Reaktionsmühle und einer Sichteinheit, die das gemahlene Gut, welches wiederverwendet werden kann, zurück an die Additivzugabe fördert. Für den verfahrenstechnischen Teil dieses Projekts ist das IEVB zuständig. In diesem Institut ist eine Versuchsanlage aufgebaut, die im Laufe des Projekts verbessert und mit der erforderlichen Steuerung und den maschinenbaulichen Teilen vervollständigt wird. Einen erheblichen Anteil an dem Erfolg dieses Projektes hat die UWCC, in der eine Steuerung entwickelt wird, mit deren Hilfe der Prozeß zu jedem Zeitpunkt optimal geführt wird. Im Rahmen der bisherigen Untersuchungen und Forschungen, hat sich eine Kombination aus Fuzzy-Logic und Neuronalen Netzen, ein sogenannter Fuzzy-Logic-Controller, als geeignet herauskristallisiert. Den vierten Part dieses Projekts übernimmt die ITIM. Die Projektpartner aus Italien haben eine große Erfahrung bezüglich der Technologie und der Ökonomie von Verbrennungs- und Energieanlagen und deren Layout.

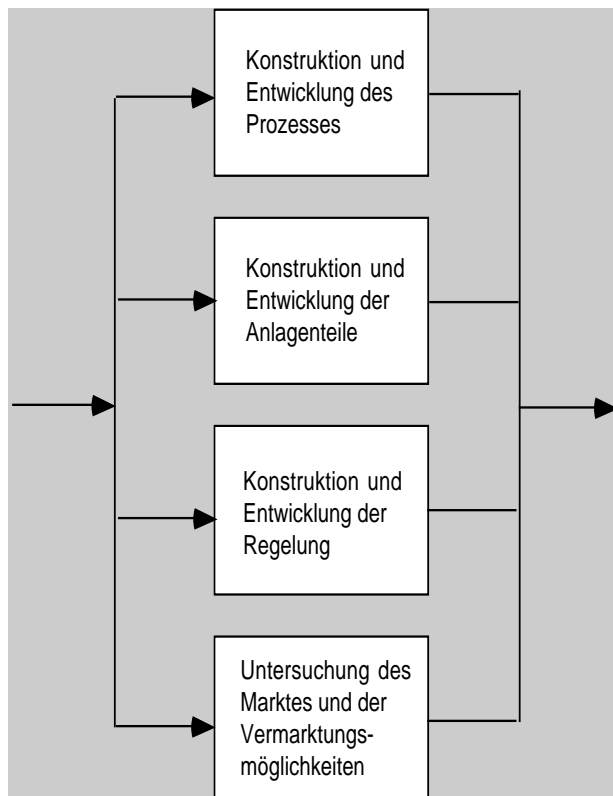


Bild 2: Konzept des Simultaneous Engineering

Um das generelle Ziel des concurrent engineering in diesem Projekt zu erreichen, ist es notwendig, daß alle vier Partner gemeinsam und miteinander Forschungs- und Entwicklungsarbeiten betreiben, um durch eine Konzentration von Wissen und Erfahrungen, die jeder Partner aus seinem Bereich mitbringt, ein möglichst fehlerfreies und effektiv arbeitendes Ergebnis zu erzielen.

Bild 2 zeigt den schematischen Zusammenhang: Alle Konstruktionen und Entwicklungen laufen parallel unter ständigem Informationsaustausch, sie werden gleichzeitig begonnen und führen auch gleichzeitig zum Ziel. Der detaillierte Projektverlauf und eine Darstellung der Abläufe im Projekt ist in **Bild 3** gezeigt.

3.2 Kommunikation

Um eine gute Kommunikation des Projekts zu gewährleisten und kostensparend arbeiten zu können, wird als Hauptkommunikationsmittel das Internet verwendet. Hier ist es möglich, per email Nachrichten auszutauschen und per ftp (file transfer protocol) ganze Dokumente in Sekundenschnelle zu verschicken.

4. Erzielte Ergebnisse / Projektfortschritt

Der erste Schritt war zunächst die Untersuchung bestehender Simultaneous Engineering Prinzipien und die Erstellung von Anforderungslisten durch alle Partner, anhand derer ein weiteres Vorgehen detailliert geplant werden konnte. Gleichzeitig dazu wurde bereits hier der chemische Prozeß der Rauchgasentschwefelung untersucht und eine erste Parameterabschätzung vorgenommen. Nach der ersten Anlaufphase der Anlage, wurde anhand des nun vorliegenden ersten Zahlenmaterials ein Modell zum Entwurf einer Regelung erstellt und basierend auf den Produkten, die der Prozeß bereits geliefert hat, eine Konstruktion einer Reaktionsmühle und einer dazugehörigen Fördertechnik begonnen. Mit Hilfe dieser ersten Reaktionsprodukte können nun auch Mahlversuche vorgenommen werden, von deren Ergebnis man dann Rückschlüsse auf ein geeignetes Mahlverfahren ziehen kann. Parallel zu diesen Untersuchungen finden in Italien bei dem Partner ITIM erste Marktuntersuchungen statt.

4.1 Weiteres geplantes Vorgehen

Aufgrund der ersten Tests haben sich neue Erfordernisse für die Versuchsanlage ergeben, die zur Zeit dahingehend umgerüstet wird. Nach Abschluß dieser

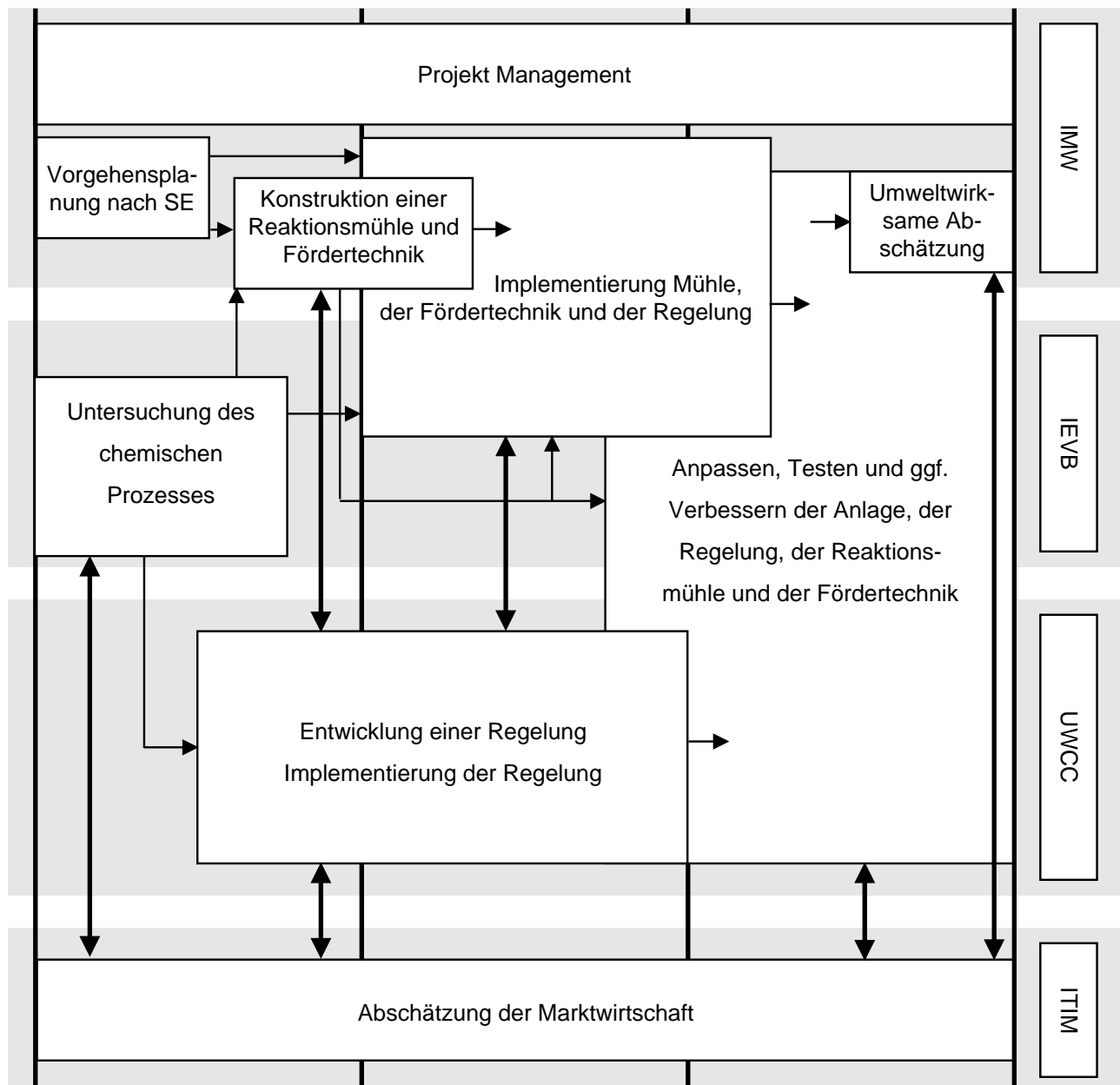


Bild 3: Zeitverläufe und Aufgabenverteilung

Arbeiten werden dann die ersten Regler, deren Entwicklung weit fortgeschritten ist, an den entsprechenden Stellen in der Anlage montiert, getestet und ggf. optimiert. Neben diesen Einbauten, erfolgt zusätzlich die Montage der Reaktionsmühleneinheit und der dazu angepaßten Fördereinheit.

5. Zusammenfassung

Im Projekt SIMDES wird gezeigt, wie ein theoretischer Ansatz zur systematischen Bearbeitung eines Entwicklungs- und Produktionsprozesses angewandt und umgesetzt wird. Das theoretische Ergebnis besteht in einer Beschreibung des Lösungswegs, das praktische in einer Niedertemperaturentschwefelung mit angewandten Techniken neuester Generation.

Literatur

- /1/ Dietz, P.: Institutsmitteilung Nr. 20, IMW Clausthal 1995
- /2/ Boothroyd (1988) American Machinist, 132 Aug, 1988, pp 54 - 57 from Jo, H. H. , Parsaei, H. R. , Sullivan, W. G. (1993) Principles of Concurrent Engineering from Parasaei, H. R., Sullivan, W. G. (1993) Concurrent Engineering Chapman and Hall 1993, pp 3 - 24
- /3/ Jo, H., Parsaei, H. R., Sullivan, W. G. (1993) Principles of Concurrent Engineering from Parasaei, H. R., Sullivan, W. G. (1993) Concurrent Engineering Chapman and Hall 1993, pp 3 - 24
- /4/ Technical Annex from the SIMDES-project

Parameterbestimmung für den hydrothermalen Abbau von Kunststoffen durch überkritisches Wasser im kontinuierlichen Betrieb

Neumann, U.

Für die Auslegung eines kontinuierlich arbeitenden Reaktors für die hydrothermale Degradation von Kunststoffen durch den Einsatz von überkritischem Wasser ist es erforderlich, die Prozeßparameter Druck, Temperatur, Verweilzeit sowie das Verhältnis der Edukte Wasser und Kunststoff zu bestimmen. Die Vorgehensweise bei der Ermittlung dieser Parameter in einem geeigneten Batch-Reaktor ist nachfolgend beschrieben.

For the design of a continuous running reactor for the hydrothermal degradation of polymers using supercritical water it is necessary to determine the process parameter pressure, temperature, residence time and the relation of the educts water and polymers. The way of ascertaining these parameters in a special batch-reactor is described below.

1 Einleitung

Im Rahmen des an der Technischen Universität angesiedelten Sonderforschungsbereichs 180 "Konstruktion verfahrenstechnischer Maschinen" wird am Institut für Maschinenwesen ein sogenannter Reaktionsverdichter, d.h. eine kontinuierlich arbeitende, verfahrenstechnische Maschine für den hydrothermalen Abbau von Kunststoffen und Kunststoffabfällen zu ölartigen und gasförmigen Kohlenwasserstoffen durch den Einsatz von überkritischem Wasser entwickelt. Um ein optimales Betriebsverhalten dieser verfahrenstechnischen Maschine zu erreichen, ist es notwendig, die eingangs genannten Prozeßparameter zu bestimmen.

Der im Rahmen dieses Projekts vorgesehene Einsatz von überkritischem Wasser ohne die sonst übliche Zugabe von Sauerstoff zum Erreichen einer Oxidation der aufgegebenen Edukte führt zu Unterschieden im Vergleich zu der Prozeßführung mit sauerstoffangereichertem Wasser. Durch das Fehlen des Sauerstoffs finden keine Oxidationsreaktionen mehr statt sondern eine Umlagerung von Bruchstücken von

Kohlenwasserstoffverbindungen, die u.a. unter thermischen Einfluß erzeugt wurden. Dies hat zur Folge, daß Literaturangaben zu Prozeßparametern nicht übernommen werden können, sondern diese neu bestimmt werden müssen.

2 Beschreibung des Versuchsaufbaus

Aufbauend auf den in /1/ beschriebenen Ergebnissen wurde eine Anpassung des Versuchsaufbaus mit einem Batch-Reaktor für die Parameterbestimmung durchgeführt. Die wesentliche Veränderung zu dem in /1/ beschriebenen Versuchsaufbau ist dabei neben der Installation einer Temperatur- und Drucküberwachung die Versuchsdurchführung in einem ruhenden Batch-Reaktor. Die sehr guten Lösungseigenschaften und die Reaktivität von überkritischem Wasser machen eine zusätzliche Vermischung des Aufgabeguts durch eine von außen auf das System wirkende Kraft unnötig. Der Reaktor wird in einem Laborofen auf die gewünschte Prozeßtemperatur aufgeheizt, wobei das träge Ansprechverhalten des Reaktors auf Temperaturänderungen eine automatische Temperaturregelung überflüssig macht. Für alle Versuche zur Parameterbestimmung wurde ein definiertes Polymergranulatgemisch bestehend aus 58% PE (Polyethylen), 24% PP (Polypropylen) und 18% PS (Polystyrol) eingesetzt. Als Prozeßwasser wurde Leitungswasser verwendet.

3 Bestimmung der Prozeßparameter

3.1 Prozeßtemperatur

Um den Einfluß der Prozeßtemperatur bestimmen zu können, wurden zunächst für das Eduktverhältnis, den Prozeßdruck und die Verweilzeit feste Werte gewählt, für die in /1/ der Nachweis erbracht wurde, daß die gewünschte Abbaureaktion unter diesen Bedingungen zufriedenstellend abläuft.

Um den Nachweis zu erbringen, daß während der

Aufheizphase des Batch-Reaktors auf eine überkritische Innentemperatur ($t_{\text{Aufheiz}} \approx 45 \text{ min}$) keine oder nur vernachlässigbare Abbaureaktionen stattfinden, wurden im Vorfeld der Versuche zur Ermittlung der geeigneten Prozeßtemperatur Abbauprobe bis zum Erreichen der kritischen Temperatur von Wasser bei überkritischem Druck durchgeführt. Diese Versuche haben gezeigt, daß die bis zu dieser Temperatur ablaufenden Abbaureaktionen vernachlässigbar sind. Die Auswertung der Versuche zeigte, daß das aufgegebene Kunststoffgranulat unter dem Druck- und Temperatureinfluß zu einem Block "gesintert" worden ist, wobei ein geringer Anteil einer leichtflüchtigen Gasphase entstand.

Aufbauend auf diesem Ergebnis wurde die Temperatur bei konstant gehaltener Verweilzeit und konstantem Eduktverhältnis bei den folgenden Versuchen in Schritten von ca. 20 - 25°C von der kritischen Temperatur von Wasser ($T_{\text{krit.}} = 374^\circ\text{C}$) bis auf 500°C erhöht. Hierbei konnte gezeigt werden, daß unterhalb einer Prozeßtemperatur von $T = 425^\circ\text{C}$ keine nennenswerten Abbauergebnisse erzielt werden.

Die Erhöhung der Prozeßtemperatur auf $T = 450^\circ\text{C}$ führte zu sichtbaren Abbauerfolgen der aufgegebenen Kunststoffe, es wurde eine Gasphase und ölartige Substanz erzeugt. Analytische Untersuchungen mittels einer GC/MS der Ölphase verdeutlichten jedoch, daß die Degradation der Kunststoffe bei dieser Temperatur unvollständig abläuft (vergl. **Bild 2** unten).

Eine Erhöhung der Temperatur auf 475°C erbrachte sehr gute Abbauergebnisse. Auch bei diesem Ver-

such wurde eine Gasphase und ölartige Substanz erzeugt, wobei der Anteil der Gasphase im Vergleich zu dem vorangegangenen Versuch mit $T = 450^\circ\text{C}$ angestiegen ist. Die Viskosität der Ölphase ist im Vergleich zum vorangegangenen Versuch deutlich gesunken. In **Bild 2**, Mitte ist das Chromatogramm einer untersuchten Probe die bei der genannten Temperatur abgebaut wurde, dargestellt. Neben den prägnanten Peaks für Xylol (X), Toluol (T) und Ethylbenzol (E) sind die äquidistanten Peaks der n-Alkane von n-C₁₀ bis n-C₂₉ deutlich zu erkennen.

Bei einer Prozeßtemperatur von $T = 500^\circ\text{C}$ wurde ein nochmaliges Ansteigen des Anteils der Gasphase sowie eine noch erkennbare Viskositätserniedrigung der Ölphase im Vergleich zum vorangegangenen Versuch deutlich. Das in **Bild 2** oben dargestellte Chromatogramm zu diesem Versuch zeigt, daß der Anteil der n-Alkane weiter abgebaut wurde und nun weitestgehend ein Bestandteil der Gasphase ist. Durch das Fehlen der Peaks der n-Alkane in diesem Chromatogramm lassen sich die entstandenen Aromaten und Aromatengruppen deutlich identifizieren.

Um eine Analyse der bei diesen Versuchen entstandenen Gasphase zu erhalten, wurde bei einem bei einer Prozeßtemperatur von $T = 470^\circ\text{C}$ durchgeführten Versuch vor dem Öffnen des Batch-Reaktors eine "Gasmaus" an denselben angeschlossen (vergl. **Bild 3**). Beim Lösen der Verschlußschrauben des Reaktors strömt das während des Abbauprobe entstandene Gas über eine Schlauchleitung in den Behälter, aus dem wiederum eine Gasprobe zu Analyse-zwecken entnommen werden kann. Eine gaschromatografische Untersuchung der genommenen Gaspro-

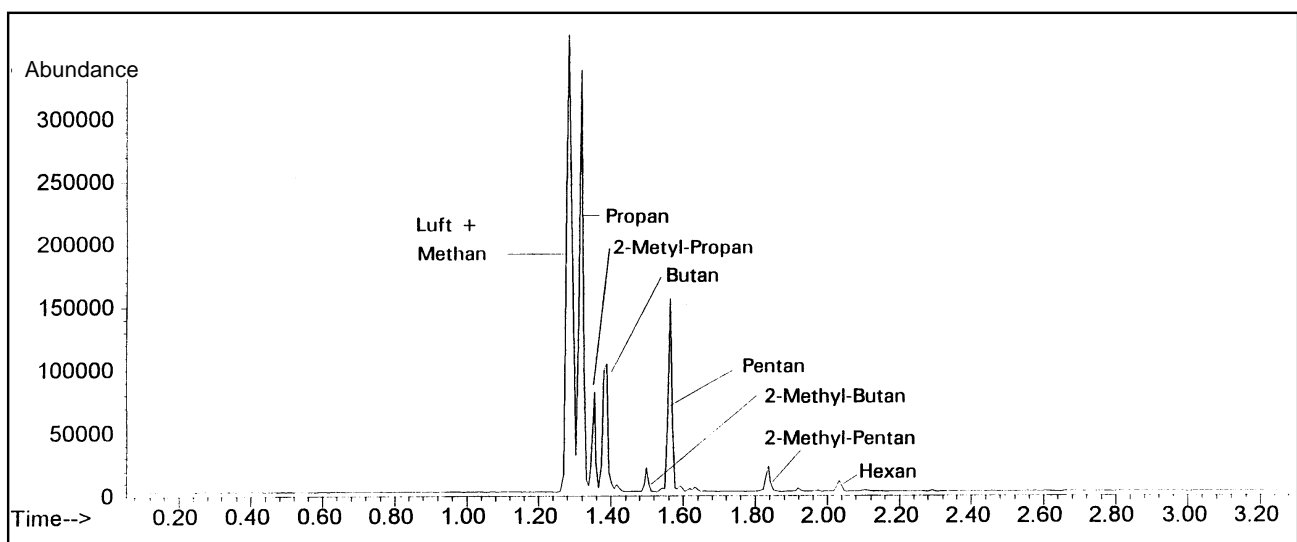


Bild 1: Chromatogramm der Gasprobe, $T = 470^\circ\text{C}$ /3/

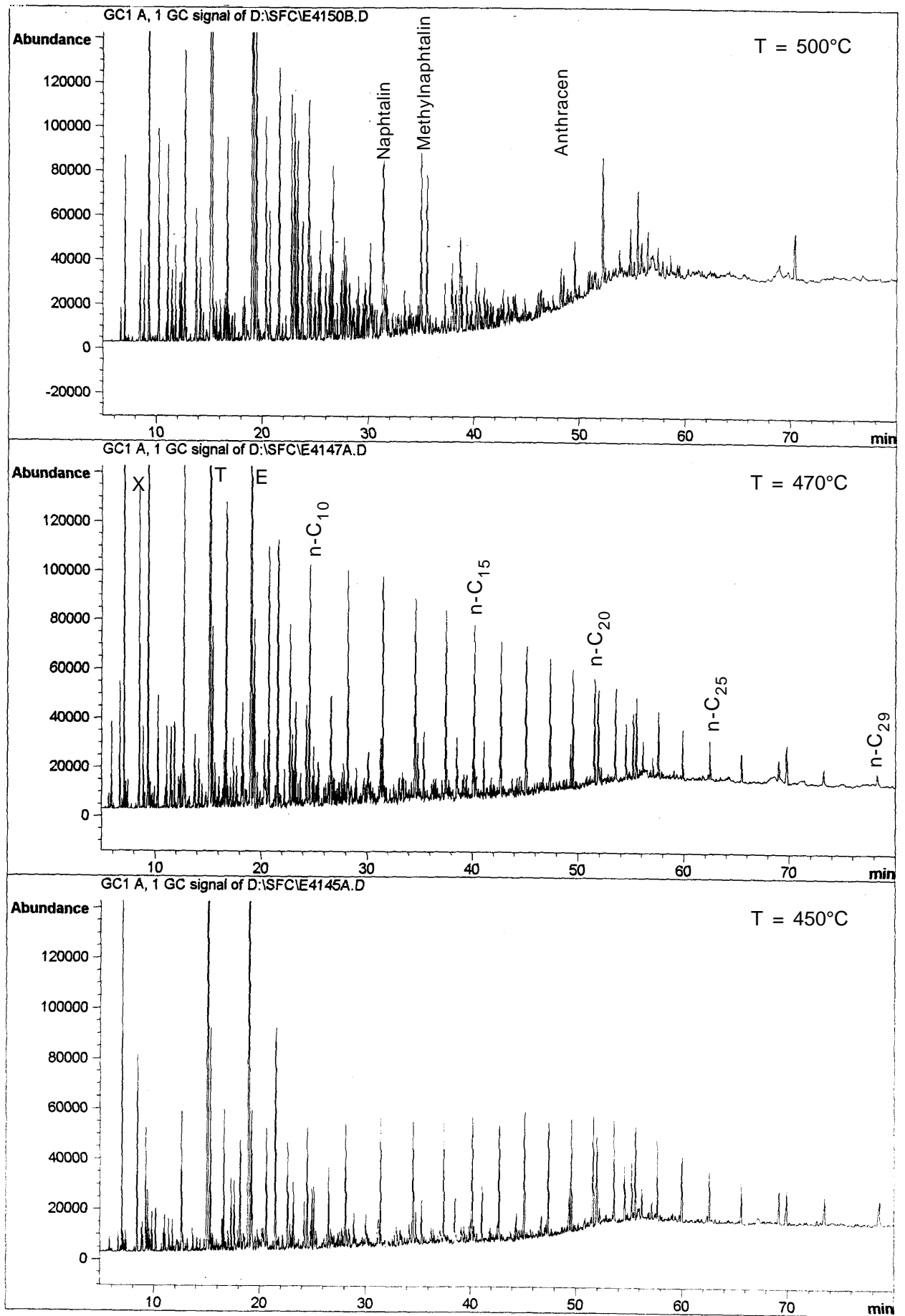


Bild 2: Darstellung des Einflusses der Prozeßtemperatur auf die Zusammensetzung der Ölphase dargestellt anhand von Chromatogrammen /2/

be bestätigt die Annahme, daß die entstandene Gasphase durch kurzketten Kohlenwasserstoffe gebildet wird. Der im Chromatogramm gezeigte Luft-Peak ist auf eine Undichtigkeit bei der Probennahme zurückzuführen. Die Peaks von Luft und Methan überlagern die in diesem Bereich ebenfalls vorhandenen Aromate (vergl. **Bild 1**).



Bild 3: Entnahme einer Gasprobe

Um einen Richtwert für die Viskositäten der aus den aufgegebenen Kunststoffen durch den Einsatz von überkritischem Wasser erzeugten Ölphasen zu geben, ist in **Bild 4** die mittels einer Quarzviskositätsmessung bestimmte kinematische Viskosität der bei einer Prozeßtemperatur von $T = 470^\circ\text{C}$ erzeugten Öl-

phase in Abhängigkeit von der Temperatur aufgetragen. Bei Raumtemperatur (ca. 20°C) besitzt diese Ölphase, um einen anschaulichen Vergleich zu bringen, eine kinematische Viskosität, die um 20% geringer ist als die von Olivenöl.

3.2 Verweilzeitbestimmung

Die Untersuchungen zur Bestimmung der geeigneten Prozeßtemperatur haben gezeigt, daß diese je nach gewünschtem Gasvolumen zwischen 470 und 500°C liegen muß. Da die Zielsetzung der Untersuchung schwerpunktmäßig auf die Erzeugung einer Ölphase ausgerichtet sind, wurden die Untersuchungen zur Verweilzeit bei einer Prozeßtemperatur von $T = 470^\circ\text{C}$ durchgeführt. Für die Bewertung des Einflusses der Verweilzeit t auf das Reaktionsprodukt wurden die Ölphasen aus Versuchen mit $t = 10$ min, $t = 15$ min und $t = 30$ min untersucht. In **Bild 5** sind die Chromatogramme der Ölphasen aus den entsprechenden Versuchen zusammengefaßt. Bei allen drei Verweilzeiten ist deutlich das Peak von Toluol und Ethylbenzol zu erkennen. Während jedoch nach 10 min Verweilzeit noch wachsartige Bestandteile in der Ölphase zu finden sind, sind die Zusammensetzungen der Ölphase nach einer Verweilzeit von 15 min und einer

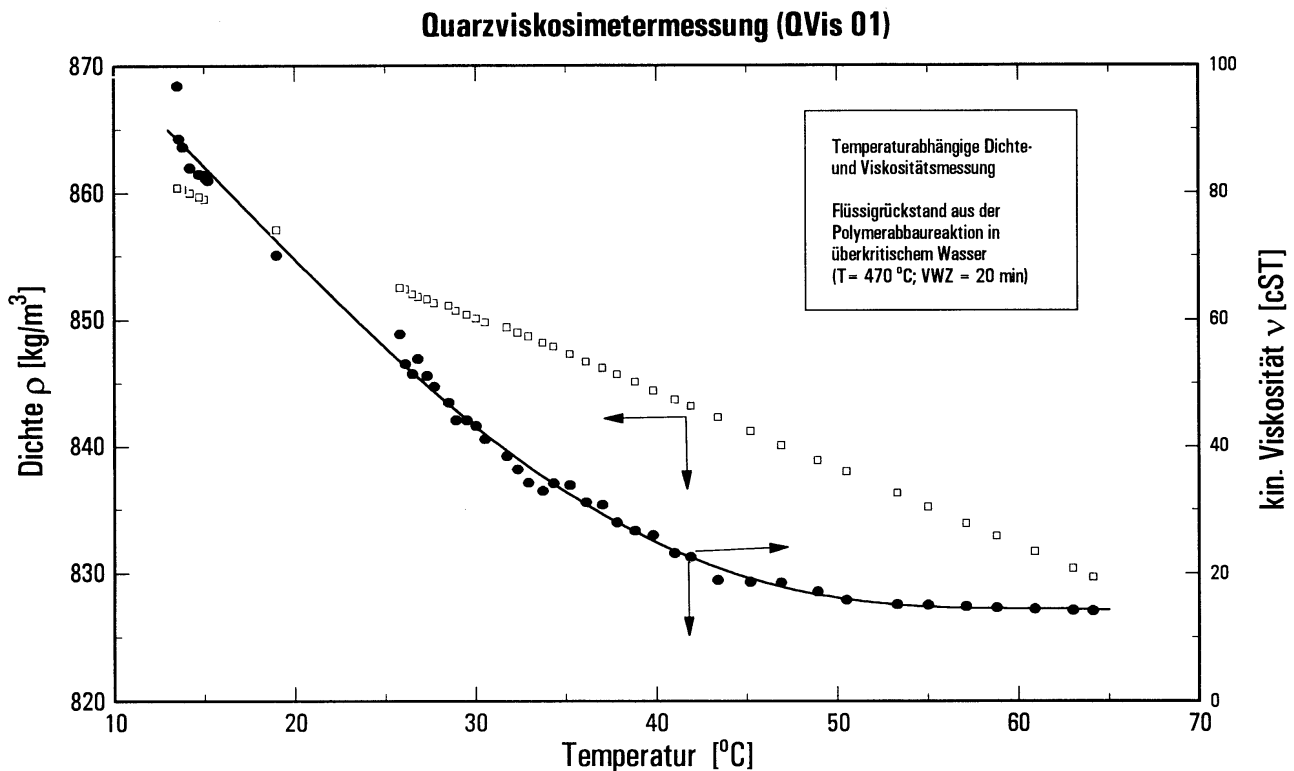


Bild 4: Kinematische Viskosität und Dichte der in einem Versuch bei einer Prozeßtemperatur von 470°C erzeugten Ölphase /3/

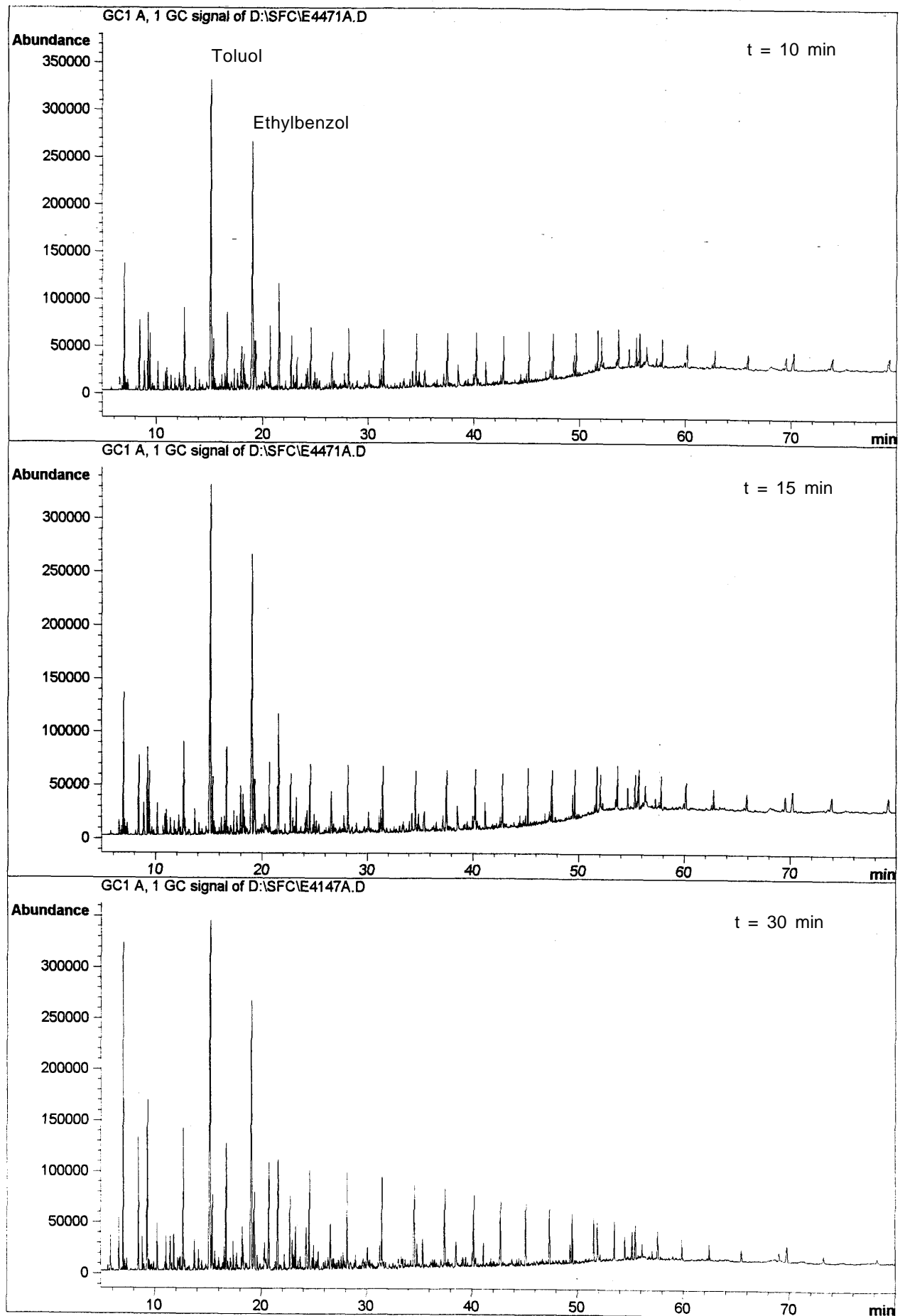


Bild 5: Darstellung des Einflusses der Verweilzeit auf die Zusammensetzung der Ölphase dargestellt anhand von Chromatogrammen /2/

Verweilzeit von 30 min vergleichbar.

3.3 Prozeßdruck

Die Untersuchungen zur Ermittlung des geeigneten Prozeßdrucks haben gezeigt, daß diese Größe wie auch die Prozeßtemperatur einen entscheidenden Einfluß auf die Prozeßführung hat.

In Versuchen konnte nachgewiesen werden, daß der Druckbereich zwischen dem kritischen Druck von Wasser und ca. 400 bar für eine Degradation von Kunststoffen zu einer Ölphase ungeeignet ist, während Versuche im Druckbereich über 400 bar zu sehr guten Abbauergebnissen geführt haben. Dies läßt die Vermutung zu, daß die mit dem Druck steigenden Lösungseigenschaften von überkritischem Wasser entscheidenden Einfluß auf den Reaktionsverlauf haben.



Bild 6: Die Untersuchungen zur Bestimmung des geeigneten Prozeßdrucks führten zu Ergebnissen, die durchaus mit einem Knalleffekt vergleichbar sind.

3.4 Eduktverhältnis

Bei der Durchführung der Versuche wurden Experimente mit unterschiedlichen Massenanteilen von Wasser und dem eingesetzten Kunststoffgranulatgemisch durchgeführt. Die Grenzen wurden dabei durch ein Verhältnis Wasser/Kunststoff von 4:1 bzw. 1:1 gekennzeichnet. Ein entscheidender Einfluß der Eduktanteile auf das/die Abbauprodukte konnte dabei nicht festgestellt werden.

4 Zusammenfassung der Ergebnisse

Anhand der durchgeführten Versuche konnten die für die am Institut für Maschinenwesen zu entwickelnde, kontinuierlich arbeitende verfahrenstechnische Maschine für den hydrothermalen Abbau von Kunststoffen und Kunststoffabfällen zu ölartigen und gasförmigen Kohlenwasserstoffen durch den Einsatz von überkritischem Wasser notwendigen Parameter bestimmt werden. Bei einer Temperatur $470^{\circ}\text{C} < T < 500^{\circ}\text{C}$ und einer Verweilzeit von mindestens 15 min lassen sich bei Prozeßdrücken über 400 bar die gewünschten Produkte Ölphase und Gasphase aus Kunststoffen herstellen. Durch die Variation von Druck und Temperatur läßt sich dabei der Anteil der Gasphase in gewissen Grenzen einstellen.

5 Literatur

/1/ Dietz, P.; Neumann, U.: Institutsmitteilung Nr. 19, IMW Clausthal 1994

6 Durchführung der Analytik

/2/ Analyse durchgeführt durch das Institut für Erdöltechnik, Abteilung Analytik, Clausthal

/3/ Analyse durchgeführt durch das Institut für Chemische Verfahrenstechnik, TU Clausthal

Konsequente Lärminderung durch systematische Analyse der Schallentstehungskette

Engel, K.; Jeschke, D.

Eine frühzeitige Einbindung akustischer Gesichtspunkte in den Konstruktionsprozeß ist maßgeblich für eine effektive Lärminderung. Im Rahmen dieser Veröffentlichung werden einige Lärminderungsmaßnahmen anhand der Schallentstehungskette vorgestellt.

In every step of designing a low-noise machinery the involved basic acoustic mechanisms should be found by analyzing the causal chain. Some basic acoustic mechanisms are discussed critically.

1 Einbindung akustischer Gesichtspunkte in den Konstruktionsprozeß

Wesentliche Ansätze für eine gezielte Lärminderung versprechen die Einhaltung einfacher konstruktiver Grundregeln bei der Auswahl der eingesetzten Wirkprinzipien in der Kräfteerzeugung/-leitung, der Gestaltung des Kraft- und Energieflusses und ergänzender sekundärer Maßnahmen zur Verminderung der Schallabstrahlung (z. B. VDI 3720).

In **Bild 1** ist eine anstrebenswerte frühzeitige Einbindung maschinenakustischer Normen und Vorschriften, Gestaltungsregeln, Berechnungs- und Abschätzverfahren bis hin zum Abnahmetest in den Konstruktionsprozeß dargestellt.

In den einzelnen Stufen des Konstruktionsprozesses steigt der Konkretisierungsgrad des Produktes. Das maschinenakustische Verhalten kann in der Konzeptphase nur sehr wage beurteilt werden. Hilfestellung erhält der Konstrukteur nur aus firmeninternem Know How, Erfahrungswerten von bekannten Produkten, aus zum Teil veralteten Veröffentlichungen von Emissionswerten, aus der Literatur, aus Beispielsammlungen. Abhilfe versprechen in der Entwicklung befindliche wissensbasierte Systeme.

Die Einarbeitung maschinenakustischer Gesichtspunkte in die Konstruktion erfolgt oft erst mit zunehmendem Konkretisierungsgrad im Detailing oder gar erst im Prototyping. Dies hat aber zur Folge, daß in

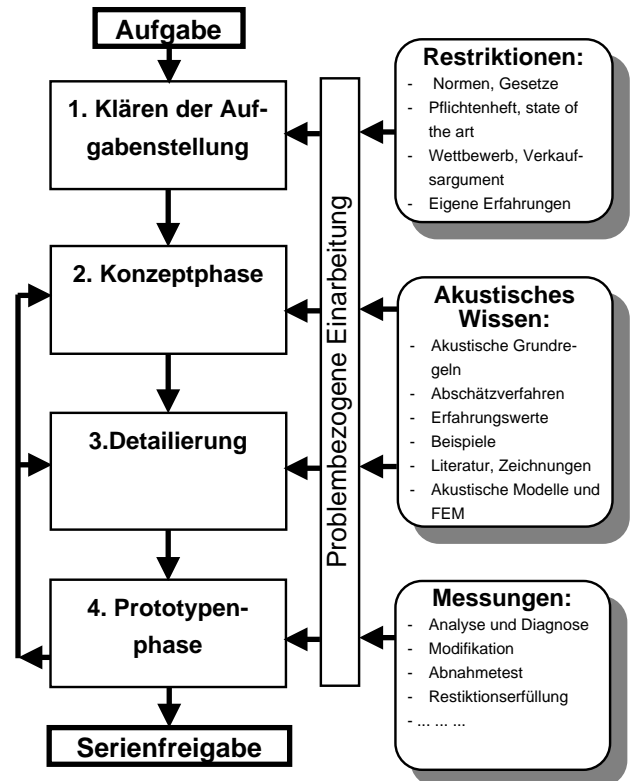


Bild 1: Einbindung maschinenakustischen Wissens in den Konstruktionsprozeß

den meisten Fällen nur sekundäre Maßnahmen zur Schallminderung eingesetzt werden.

Sekundäre Schallminderungsmaßnahmen haben neben dem konstruktiv höheren Aufwand einen nicht zu vernachlässigenden Einfluß auf die Material-, Fertigungs- und Montagekosten. Umweltaspekte fordern zunehmend eine recycling- und entsorgungsgerechte Gestaltung der Produkte mit einer Rückführung der eingesetzten Werkstoffe in Ressourcen schonende geschlossene Wiedergewinnungskreisläufe. Hierin ist eine der Schwachstellen vieler sogenannter "lärm-ärmer" Produkte zusehen, die hauptsächlich durch sekundäre Maßnahmen "beruhigt" wurden.

1.1 Die Schallentstehungskette

Systematische Untersuchungen zur Erfassung und gezielten Veränderung des akustischen Verhaltens von Maschinen und Anlagen müssen die Entstehung von Schall, die Leitung in Maschinenstrukturen und

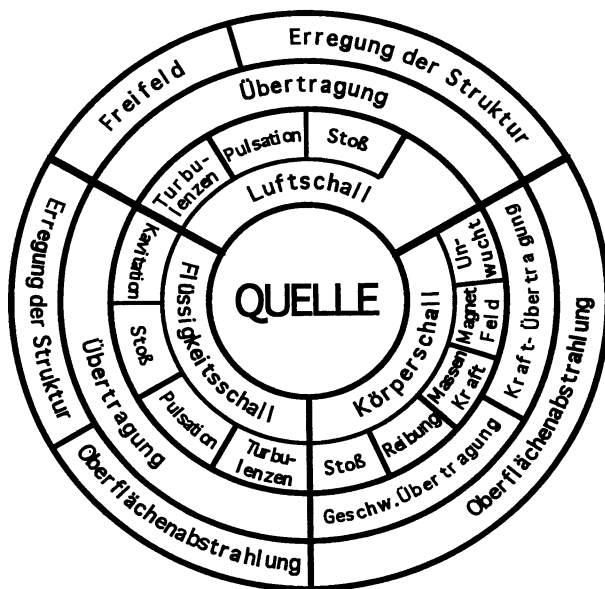


Bild 2: Abstrahierte Schallentstehungskette /9/

Bauteilen und die Abstrahlung einbeziehen. Ziel muß es sein, den Mechanismus der Schallerzeugung ("Schallentstehungskette") an der für das jeweilige Produkt wirtschaftlichsten Stelle zu durchbrechen, und die Abstrahlung von hörbarem Luftschall gemäß der wirkenden Restriktionen einzuhalten (Abnahmetest).

Für die Beurteilung des maschinenakustischen Verhaltens und die Ausarbeitung sinnvoller Verbesserungsmaßnahmen ist daher ein maschinenakustisches Ersatzmodell der Konstruktion zu erstellen. Ausgehend von den Schallquellen, ist die Schalleitung und -abstrahlung zu abstrahieren (Bild 2).

Bild 3 zeigt exemplarisch die Schallentstehungskette eines Getriebes. Zahnradgetriebe wandeln einen Teil der übertragenen mechanischen Leistung durch Stö-

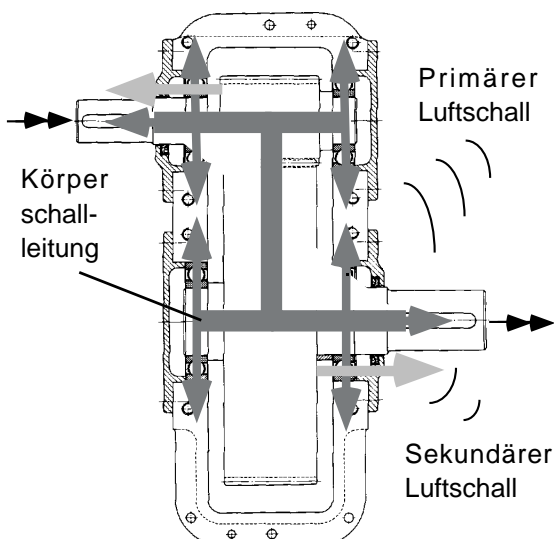


Bild 3: Schallentstehungskette eines Getriebes

rungen im Zahneingriff in Schwingungsenergie. Diese Energie wird durch Körperschalleitung über die Zahnradkörper, die Wellen, die Lager auf das abstrahlungsfähige Getriebegehäuse und das Fundament übertragen und wird hier hörbar. Der Zahneingriff bewirkt aber auch direkt eine Abstrahlung von Luftschall in das schallharte Getriebegehäuse, der über Nebenwege (Gehäusebelüftungen, Wellenabdichtungen) nach außen gelangen kann.

Die Analyse der Schallentstehungskette hat zu einer Reihe von Ansatzpunkten für eine gezielte Lärmreduzierung geführt /4, 2, 8, 9/. Die Schwingungs- und Körperschallisolierung von Antriebsaggregaten und Systemkomponenten von der Maschinenstruktur wird in /2, 8/ dargelegt. Maßnahmen zur Reduktion der Körperschalleitung werden in /1, 3, 9/ behandelt. Die Abstrahlung von Luftschall wird in einer Vielzahl von Veröffentlichungen behandelt /5, 6/.

Im Rahmen dieser Veröffentlichung sollen im Folgenden kurz einige wesentliche Möglichkeiten zu Beeinflussung der Schallentstehungskette vorgestellt und kritisch erläutert werden.

2 Primäre Maßnahmen

Der Begriff primäre Schallminderung umreißt alle Maßnahmen die auf eine Verminderung der direkten Geräuschanregung ausgerichtet sind.

Derartige Maßnahmen sind am effektivsten, haben aber auch oftmals grundsätzlichen Einfluß auf die einzusetzenden Wirkprinzipien (z.B. translatorische oder rotatorische Bewegung), die Art der Kraftübertragung (z.B. formschlüssige Verzahnungsgetriebe).

2.1 Geräuschanregung

Alle Maschinengeräusche lassen sich auf folgende Entstehungsprinzipien zurückführen /7/:

- Stoßvorgänge mit und ohne Anregung einer Struktur (Lagerspiel)
- Periodische Krafteinwirkung auf eine Struktur (Magnetostriktion, Verbrennungsdrücke, Zahneingriff beim Evolventengetriebe)
- Aeropulsive Quellen (Ansaug- und Auspuffgeräusch), aerodynamische Quellen (gestörte Luftströmung) und thermodynamische Quellen (Explosion) /4/.

Die Anregungscharakteristik ist bestimmend für das

angeregte Frequenzspektrum und damit neben der absoluten Höhe der Anregung maßgeblich für den zu betreibenden konstruktiven Aufwand. Typische Zeitverläufe mit ihren zugehörigen Frequenzspektren sind in der VDI 3720 Blatt 7 aufgelistet.

2.2 Direkter Luftschall

Bei luftschallerregten Geräuschen wird die Luft direkt zum Schwingen angeregt und dringt ohne weiteren Umweg an das menschliche Ohr. Typische Anregungen sind Schallemissionen durch Ventilatoren, durch Verwirbelungen in Luftströmungen oder durch Auspuffvorgänge. Der Konstrukteur ist aufgefordert schon bei der Festlegung eines Funktionsprinzips dessen akustisches Verhalten, also typische Frequenzen und deren Pegel, anhand des bestehenden maschinenakustischen Wissens (siehe **Bild 1**) abzuschätzen. Dadurch ist es dem Konstrukteur schon frühzeitig möglich, "laute" Konstruktionslösungen von vornherein zu verwerfen. Das Frequenzspektrum einer typischen tonalen Luftschallquelle durch einen Ventilator ist in **Bild 4** dargestellt. Das breitbandige Rauschen durch die Luftströmung tritt gegenüber dem Drehgeräusch des gleichmäßig geteilten Ventilators in den Hintergrund. Für gängige Produkte wie z.B. Ventilatoren oder Elektromotoren existieren bereits umfangreiche Maßnahmenkataloge und Empfehlungen. Ist dies nicht der Fall, so muß der Konstrukteur bestehende Regeln und Empfehlungen auf "seine" Konstruktion übertragen und beim Prototyp deren Wirksamkeit nachprüfen. Für einen Stiftrotor einer Universalmühle mit stark ausgeprägter Luftschallemission, siehe **Bild 5**, ist dies beispielsweise:

- Vermeidung gleichmäßiger Teilungen und Abstände der Stifte
- asymmetrische Anordnungen

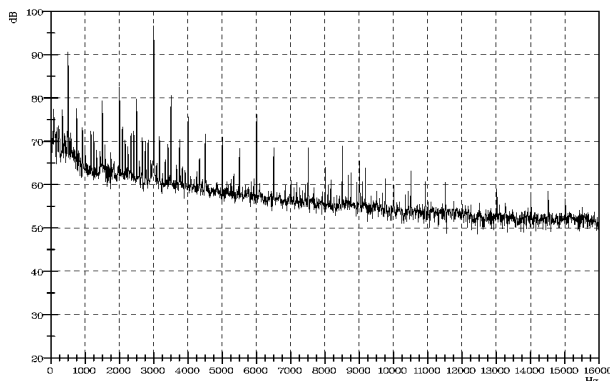


Bild 4: Ventilator mit 36 Flügeln bei 5000 1/min /5/

- Funktionstrennung Partikel zerschlagen/transportieren
- Vermeidung von Hohlräumen

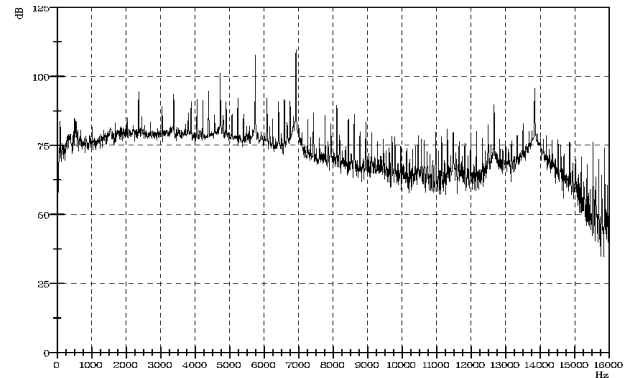


Bild 5: Universalmühle mit Stiftrotor, 98 m/s Umfangsgeschwindigkeit /5/

3 Sekundäre Maßnahmen

Ist eine alleinige Verringerung der Geräuschenergie nicht erfolgreich durchführbar, so können Sekundärmaßnahmen eingesetzt werden.

3.1 Körperschall

Eine bedeutende Gruppe technischer Geräusche entsteht aus der Anregung der Struktur durch mechanische Schwingungen und der Umsetzung in Luftschall. Bei der Betrachtung ist zwischen krafterregtem Körperschall (Bauteile im Kraftfluß) und geschwindigkeitserregtem Körperschall (Anbauteile an schwingender Struktur) zu unterscheiden.

Der Vorgang der Körperschalleitung basiert im Gegensatz zur Luftschall auf komplizierteren wellenphysikalischen Vorgängen /1, 4/. Eine Abschätzung und Beurteilung der abgestrahlten Schalleistung wird daher ausgehend von der Anregungsfunktion, über die Transferfunktion und den Abstrahlgrad der Struktur vorgenommen (**Bild 6**).

In der technischen Akustik werden vier grundlegende Maßnahmen zur Verminderung der Körperschallei-

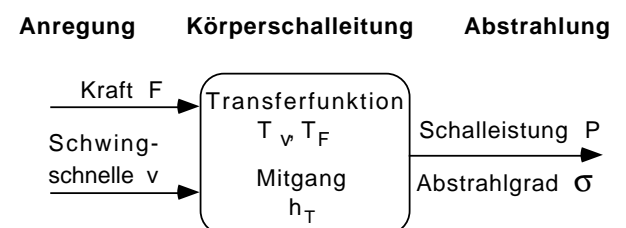


Bild 6: Entstehung von Körperschall

tung bei gegebener äußerer Anregung angewandt. **Bild 7** zeigt die Maßnahmen und ihre Kombinationsmöglichkeiten. Alle Maßnahmen bewirken eine frequenzselektive Beeinflussung der Transferfunktion. Die Bestimmung der Transferfunktion ist in einfachen Fällen durch Linearisierung möglich, in der Regel jedoch nur meßtechnisch bestimmbar.

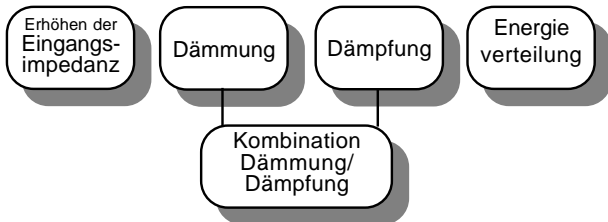


Bild 7: Maßnahmen zur Körperschallminderung

3.1.1 Erhöhen der Eingangsimpedanz

Die Eingangsimpedanz beschreibt den Widerstand einer Struktur gegen eine äußere Anregung. Eine Erhöhung der Eingangsimpedanz verringert die in die Struktur eintretende Körperschallenergie.

Die einflußnehmenden Parameter auf das frequenzabhängige Impedanzverhalten bilden

- die mitbewegte Masse,
- die Steifigkeit und
- die Dämpfung.

Montagepunkte für körperschallerregende Aggregate sollten daher nicht an biegeweichen Stellen der Struktur, sondern in longitudinalsteifen Zonen in Nähe der Fußpunkte gewählt werden. Das Einbringen von Sperrmassen bildet oftmals die einzige wirksame Maßnahme, kollidiert hingegen mit Leichtbauforderungen.

3.1.2 Dämmung

Grundprinzip der Körperschalldämmung ist die Reflexion von Körperschallwellen an Störungsstellen der mechanischen Impedanz im Ausbreitungsweg mit dem Ziel der Eingrenzung der Körperschallenergie auf einen beschränkten Bauteilbereich. Hierbei gilt:

- Die Art und die Dimensionierung der Störungsstelle sind maßgebend für den Anteil der von der Störungsstelle zurückreflektierten Energie.
- Die räumliche Anordnung der Störungsstellen

beeinflußt die Energieverteilung in der Struktur, das Reflexions- und Interferenzverhalten und die Länge des Ausbreitungsweges.

- Die Dämmwirkung ist abhängig von der Änderung der mechanischen Impedanz an der Störstelle und der Wiederholhäufigkeit im Körperschalleitungsweg.

Reflexionen von Körperschallwellen treten an Unstetigkeitsstellen in der mechanischen Struktur z. B. an Querschnittsänderungen, Massenanhäufungen, elastischen Zwischenschichten und Grenzflächen zwischen unterschiedlichen Medien auf. Reflexionen bewirken aber auch stets Umwandlungen der einen in eine andere Körperschallwellenart.

Eine Übersicht der bekannten Dämmmaßnahmen bei longitudinaler Anregung und der zugeordneten Transmissionsgrade gibt **Tab. 1**.

Elastische Zwischen-schicht		$\tau = \left[1 + \left(\frac{\pi \cdot f \cdot h_1 \sqrt{E_1 \rho_1}}{E_2 \cdot A \cdot s} \right)^2 \right]^{-1}$
Sperrmasse		$\tau = \left[1 + \left(\frac{\pi \cdot f \cdot m}{h_1 \sqrt{E_1 \rho_1}} \right)^2 \right]^{-1}$
Querschnittswechsel		$\tau = 4 \left[\left(\frac{h_2}{h_1} \right)^{1/2} + \left(\frac{h_2}{h_1} \right)^{-1/2} \right]^{-2}$
Materialwechsel		$\tau = 4 \left[\left(\frac{E_1 \rho_1}{E_2 \rho_2} \right)^{1/2} + \left(\frac{E_1 \rho_1}{E_2 \rho_2} \right)^{-1/2} \right]^{-2}$

Tabelle 1: Dämmung von Longitudinalwellen /10/

Von großer Bedeutung in der Körperschall- und Schwingungsisolation ist die elastische Lagerung. Alle anderen Dämmmaßnahmen (Sperrmassen, Querschnittsübergänge, etc.) erzielen vergleichbare Dämmwerte nur bei unrealistisch großer Dimensionierung.

3.1.3 Dämpfung

Ohne das Vorhandensein von Dämpfung verursacht eine beliebige Dämmungsmaßnahme in Bauteilen endlicher Größe einen Anstieg der Körperschallenergie vor der Maßnahme, der exakt der Dämmwirkung

der Maßnahme entspricht. Für eine zu betrachtende Stelle hinter der Dämmungsmaßnahme tritt daher keine Änderung des Körperschallniveaus ein. Nur in Kombination mit Dämpfung ist für die im Maschinenbau anzutreffenden Bauteilgrößen eine Abnahme des Körperschallpegels zu erzielen.

Dämpfung bezeichnet alle Arten der Energiedissipation in andere dem System nicht mehr zur Verfügung stehende Energieformen.

Eine mögliche Berechnung der schalltechnischen Effizienz einer Werkstoffänderung hat in der Praxis nur eingeschränkte Bedeutung, sinnvoller ist eine Verstärkung der an der jeweiligen Konstruktion wirksamen Mechanismen durch die Gestaltung selbst (Dämpfung an Trennflächen und Einspannungen), sowie der gezielte Einsatz zusätzlicher Dämpfungsmaßnahmen. **Bild 8** zeigt exemplarisch die am Zahnradkörper wirksamen Mechanismen.

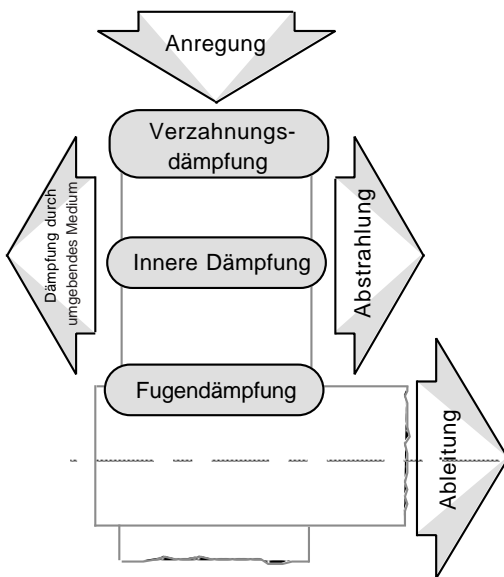


Bild 8: Dämpfungsmechanismen am Zahnradkörper

Der Einfluß zusätzlicher Dämpfungsmaßnahmen auf die Transferfunktion auf ist in **Bild 9** dargestellt.

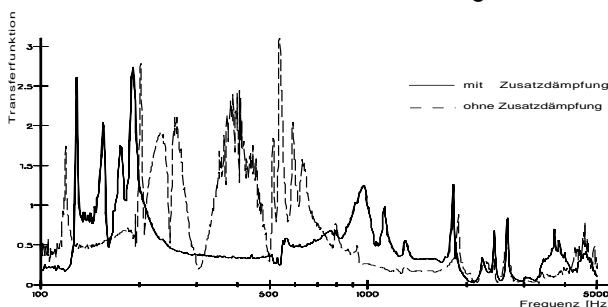


Bild 9: Transferfunktion mit und ohne Zusatzdämpfung

Dämpfung kann aber auch umgekehrt im Fall der Körperschallisolation mit niederfrequent abgestimmten Federelementen zu einer gegenüber dem ungedämpften Fall verringerten Körperschallminderung führen.

3.2 Luftschall

3.2.1 Schalldurchlässigkeit

Sekundäre Schallminderungsmaßnahmen dienen dazu, einmal entstandenen Luftschall durch Dämpfung oder Dämpfung und Dämmung in seiner Ausbreitung zu behindern und dadurch zu mindern. Dazu dienen Schalldämpfer, Teil- und Vollkapseln für Schallquellen aber auch raumakustische Maßnahmen. Sekundärmaßnahmen sind immer auch nachträglich durchführbar, verursachen aber immer Zusatzkosten. Da die zu beeinflussenden Schallquellen im allgemeinen bekannt sind, kann die Sekundärmaßnahme gezielt getroffen werden.

Die Schalldurchlässigkeit von Gehäuseteilen aus Blech bildet einen weiteren Ansatzpunkt für eine akustische Optimierung. Bislang werden zur Reduzierung der Luftschalldurchlässigkeit spezielle Absorptionsmaterialien zur Auskleidung von Gehäusen und Kapselungen eingesetzt.

Diese Materialien wandeln einen Teil der auftretenden Energie und absorbieren diesen Anteil meist durch Umwandlung in innere Reibung. Charakterisiert wird dieses Verhalten durch den Absorptionsgrad α . Den höchsten Absorptionsgrad weisen poröse Fasern, geschlossen porige und offenzellige Schäume auf. Die geringe chemische und abrasive Resistenz dieser Werkstoffe setzt den Einsatzmöglichkeiten enge Grenzen, so ist z.B. der Einsatz in lebensmitteltechnischen Anlagen ausgeschlossen.

Die hohe schalltechnische Absorption dieser Werkstoffe ist aber auch auf die gute isolierende Wirkung des Mediums Luft, die in all diesen Materialien eingebettet ist, zurückzuführen. Aufwendige Doppelkammergehäuse erreichen vergleichbare oder gar bessere Isolationsgrade, bei erheblich höheren Material- und Fertigungskosten.

3.2.2 Abstrahlung von Luftschall

Bei Verminderung der Schallabstrahlung sind zwei unterschiedliche Problemkreise in die Überlegungen einzubeziehen. Die Abstrahlung von direktem Luftschall durch einzelne Aggregate kann wirkungsvoll durch Kapselungen verringert werden. Hierbei ist allerdings die Wirkung von Löchern in der Kapsel zu beachten. Häufig müssen aus funktionalen Gründen Durchbrüche für Antriebswellen, Beschickung, Luftzu- und -abfuhr vorgesehen werden. Bei 1% Lochfläche in Relation zur Gesamtoberfläche steigt der Schallpegel um 3 dB.

Die abgestrahlte Schalleistung kann von den Parametern

- Abstrahlgrad
- Körperschallmaß
- anregende Kraft

entscheidend beeinflusst werden.

In das Körperschallmaß fließen die Parameter Systemoberfläche und Transferadmittanz mit ein. Die Transferadmittanz abstrahlungsfähiger Gehäuseoberflächen kann durch versteifende Gehäuserippen, zusätzliche Massebelegung und entdröhnende Zusatzbeläge entscheidend verändert werden.

Die Abstrahlung von BiegeWellen wird durch die BiegeWellengrenzfrequenz der Platte bestimmt. Oberhalb der Grenzfrequenz erfolgt eine ungehinderte Abstrahlung. Unterhalb wird die Abstrahlung durch den akustischen Kurzschluß geschwächt. Durch die Einflußgrößen Federsteifigkeit oder Massenbelegung kann die Plattengrenzfrequenz zu tieferen Frequenzen verschoben werden. Die Maschinenoberfläche strahlt umso weniger Schall ab, je schwerer und biegeWeicher sie konstruiert ist.

In /7, 8/ werden die Ausbreitung und Abstrahlung des Körperschalls unter besonderer Berücksichtigung von Maschinenbaustrukturen beschrieben und hieraus allgemeine Regeln zur Konstruktion lärmarmen Maschinen abgeleitet.

Unter Berücksichtigung der Anregungs- und Abstrahlungsmechanismen ist durch eine Unterteilung des Gehäuses in kraftführende Stege und schalltechnisch entkoppelte Verkleidungsbleche eine erhebliche Geräuschminderung zu erzielen.

4 Zusammenfassung

Die Analyse der Schallentstehungskette bildet einen wesentlichen Ansatzpunkt für die lärmarme Konstruktion von Maschinen und Anlagen. Nur bei genauer Kenntnis der physikalischen Zusammenhänge ist eine Unterbrechung der Wirkmechanismen zu erzielen.

5 Literatur

/1/ Dietz, P.; Engel, K.: FVA Forschungsreport 1995, Bad Soden

/2/ Dietz, P.; Engel, K.; Haje, D.: Forschungsprojekt "Maschinenakustik" auf europäischer Ebene EQUIP-Work Methodology for Development of Quiet Products
Institutsmittteilung Nr. 17, IMW Clausthal 1992

/3/ Dietz, P.; Engel, K.; Schmidt, A: Maschinenakustische Maßnahmen zur Reduktion der Körperschallübertragung
Institutsmittteilung Nr. 19, IMW Clausthal 1994

/4/ Cremer, L.; Heck, M.I:
Körperschall
Springer-Verlag Berlin 1967

/5/ SFB 180: "Konstruktion verfahrenstechnischer Maschinen bei besonderen thermischen, chemischen oder mechanischen Belastungen", Teilprojekt A15: Konstruktive Maßnahmen zur Schallminderung an Hochleistungs-Prallzerkleinerungsmühlen und -windsichtern

/6/ Barth, H.-J.: Maschinenakustik, Vorlesungsskript TU-Clausthal, 1994

/7/ VDI Richtlinie 3720 Blatt 1, Lärmarm konstruieren, Beuth Verlag, Berlin, Köln 1980

/8/ Savoir International Course on Systematic Low Noise Design of Machinery and Equipment
23-26 Feb. 1994 Berlin, Germany

/9/ Dietz, P.; Konstruktion lärmarmen Maschinen, Vorlesung IMW Clausthal 1993

/10/ Heckl, M.; Müller, H. A.:
Taschenbuch der Technischen Akustik, 2. Auflage
Berlin 1994

Graphitstaubabsaugung an einer Hochgeschwindigkeitsfräsmaschine

Jeschke, D.; Schiedeck, N.

Im Rahmen einer Kooperation mit dem Werkzeugmaschinenhersteller KUHLMANN aus Bad Lauterberg ist für eine Hochgeschwindigkeitsfräsmaschine eine Optimierung der Absaugeinrichtung vorgenommen worden.

Within a cooperation of the KUHLMANN a exhaust system for a high speed milling machine has been developed to suck out graphite dust.

1 Einleitung

Die im folgenden geschilderten Untersuchungen fanden im Auftrag der Fa. Kuhlmann aus Bad Lauterberg statt. Die bislang eingesetzte Absaugeinrichtung für Hochgeschwindigkeitsfräsmaschinen erbrachten bislang nicht den gewünschten Effekt und sollte daher neu konzipiert werden. Ziel der Untersuchung war die Konstruktion einer werkstückunabhängigen Absaugung, die gleichzeitig mit einer deutlich geringeren Saugleistung als bisher notwendig auskommt.

2 Vorgehensweise

Im ersten Schritt wurden die physikalischen Zusammenhänge des Verhaltens der Staubpartikel im Arbeitsraum der Maschine untersucht. Darauf aufbauend konnte der Versuchsaufbau festgelegt werden.

Zur Untersuchung der Graphitstaubabsaugung wurde das Gehäuse der Hochgeschwindigkeitsfräsmaschine aus Holz nachgebaut. Der Tisch und die senkrechten Portalträger wurden als Holzmodell nachgebildet und in den Versuchsarbeitsraum gestellt. Der waagerechte Portalbalken und dessen Anbauten haben auf das Strömungsfeld in der Maschine einen so geringen Einfluß, daß auf eine Nachbildung verzichtet wurde.

3 Versuchsdurchführung

Für die Absaugversuche wurden am Holzmodell Lüf-

tungsschlitze angebracht und in Position, Form und Größe variiert.

Da die Gestalt der im späteren betrieblichen Einsatz zu bearbeitenden Werkstücke nicht bekannt ist, wurde von der durchschnittlichen Bearbeitungshöhe ausgegangen.

Zur Simulation der Staubentwicklung während des Zerspanvorganges ist eine Vorrichtung gebaut worden, mit der sich der Graphitstaub während der Absaugung des Gehäuses mit Druckluft einbringen läßt. Eine Druckluftleitung führt den Staub bis zur Tischmitte, wo er mit ungefähr Schallgeschwindigkeit austritt. Die im realen Zerspanprozess zu erwartende Abgangsgeschwindigkeit der Partikel vom Fräser sind um den Faktor 10 niedriger. Diese Partikelgeschwindigkeit läßt sich jedoch im Versuch ohne aufwendige und kostenintensive Maßnahmen nicht erzeugen. Da die simulierte Partikelgeschwindigkeit im Versuch wesentlich höher ist, werden im Versuch hinsichtlich der Staubabsaugung ungünstigere Verhältnisse realisiert. Die Absaugergebnisse sind damit in der Praxis deutlich besser.

Zur Absaugung wurde der bislang eingesetzte Staubsauger mit einer Leistung von Absaugleistung 2800 m³/h bei 50 mbar Unterdruck verwendet. In die Absaugleitung wurde eine Drosselklappe eingebaut, um die Leistung variieren zu können.

Zur Sichtbarmachung des Strömungsfeldes in dem Maschinengehäuse sind an ausgesuchten Stellen Spione angebracht worden. Deren Verhalten in der Strömung läßt Rückschlüsse auf Strömungsrichtung und -geschwindigkeit zu. Zur Auswertung und Dokumentation sind alle Versuchsreihen aus zwei verschiedenen Blickwinkeln gefilmt worden.

4 Versuchsreihen

In den einzelnen Versuchen wurde

- die Lüftungsschlitzanordnung,

- die Querschnittsfläche,
- die Form der Zuluftöffnungen sowie
- die Saugleistung des Staubsaugers

systematisch variiert. Es sind insgesamt 26 verschiedene Variationen der Lüftungsschlitze untersucht worden. Für erfolgversprechende Kombinationen ist zusätzlich noch eine Untersuchung hinsichtlich der benötigten Aabsaugleistung erfolgt.

5 Ergebnisse

Aus den zahlreichen Versuchen hat es sich als zweckmäßig erwiesen, eine ungestörte Durchströmung der Maschine von vorne nach hinten zu erreichen (siehe **Bild 1**). Vorteilhaft wirkt sich die Portalkonstruktion der Saturn 2 aus, die diese Art der Durchströmung ermöglicht. Des weiteren konnte die Aabsaugleistung des Staubsaugers halbiert werden, was neben der Staubsaugergröße sich preislich deutlich bemerkbar macht.

Der Hauptluftstrom wird durch die beiden Schlitze in Frontseite und Decke der Haube erzeugt. Er reißt die Staubteilchen mit und führt sie zur Rückseite des Ar-

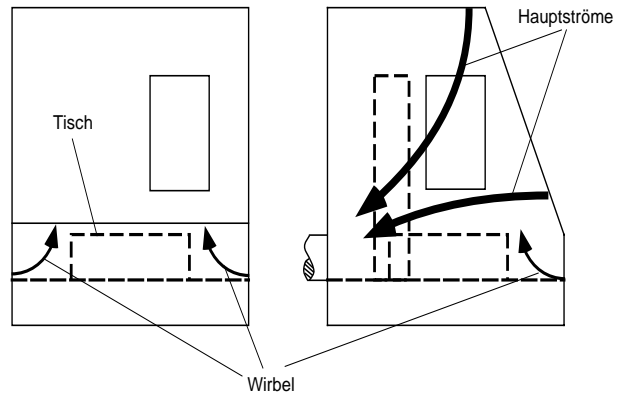


Bild 1: Prinzipdarstellung der Wirkweise der Luftströmungen

beitsraum, wo sie abgesaugt werden. Der Frontschlitz erzeugt einen waagerechten Luftstrom, und hat die Aufgabe die möglichst viel Partikel bereits direkt nach ihrer Erzeugung während des Zerspanungsprozesses abzuführen. Hochgeschleuderte Teilchen werden durch den Luftstrom der vom Deckenschlitz ausgehend diagonal durch den Arbeitsraum verläuft heruntergezogen und abgesaugt.

Die umlaufenden, schlitzförmigen Zuluftöffnungen dienen der Erzeugung von Turbulenzen, um neben dem Tisch niedersinkende Graphitstaubpartikel wieder aufzuwirbeln und dem Hauptluftstrom zuzuführen.



Bild 2: Realisierte Aabsaugungsanlage an einer Saturn 2

Digitale Bildverarbeitung in der dynamischen Spannungsoptik

Engel, K.; Ort, A.

Der Einsatz der digitalen Bildverarbeitung in der Auswertung optischer Informationen bietet ein erhebliches Leistungspotential. Neben der Beschreibung des eingesetzten Systems wird kurz ein Anwendungsfall aus der optischen Körperschallanalyse mit den Methoden der dynamischen Spannungsoptik dargestellt.

Computer vision becomes more efficiency in interpretation of optical informations. After a description of the used tool the practical usage in optical analysis of structure-borne sound by photoelasticity is explained.

1 Bedeutung

Die digitale Bildverarbeitung entwickelte sich in den letzten Jahren von einer ergänzenden, halbmanuellen Bedienerunterstützung zu einer der industriellen Schlüsseltechnologien in der Fertigung, der Logistik und Materialflußsteuerung und der Qualitätskontrolle.

Mit der zunehmenden Automatisierung in den Fertigungslinien schreitet das Bedürfnis nach einer zuverlässig arbeitenden, automatischen Objekterkennung und Positionsüberwachung einher. In der Logistik ermöglichen einfache Barcodes eine sichere Zuordnung von Warensendungen, im Recycling übernehmen Bildverarbeitungssysteme Identifikationsaufgaben und unterstützen so Sortierprozesse. Eines der bekannten Anwendungsgebiete der digitalen Bildverarbeitung bildet die Meßtechnik. Durch die Kombination mit optischen Ganzfeldmeßverfahren ist hier die Grundlage zu einer schnellen Digitalisierung von Freiformflächen aus dem Modellbau, wie auch der direkten Vermessung komplexer Geometrien gelegt worden.

Ein wesentliches Kriterium für den Einsatz an Hochschulinstituten bildet die offene, weitestgehend hardwareunabhängige Gestaltung der Bildverarbeitungsprogramme. Nur so ist eine Anpassung an spezifische Aufgabenstellungen und die Softwarepflege sinnvoll zu bewältigen.

2 Theoretische Grundlagen der digitalen Bildverarbeitung

Der Oberbegriff der digitalen Bildverarbeitung umfaßt allgemein die Bereiche der rechnerbasierten Bearbeitung, Interpretation, Klassifikation und Auswertung bildhafter Informationen /3/.

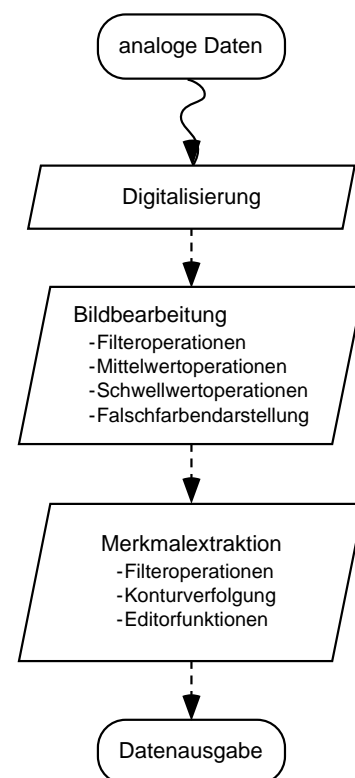


Bild 1: Stufen der digitalen Bildverarbeitung

Parallel zur Verbesserung der Hardware entwickelten sich spezielle Modelle zur Speicherung, Datenreduktion, Verbesserung und Aufbereitung von Bildern, der Extraktion von Bildmerkmalen sowie zur Erkennung von Objekten. Diese Theorien sind so komplex, daß sie hier in ihrer Gesamtheit nicht dargestellt werden können. Diese Publikation beschränkt sich deshalb auf ausgewählte theoretischen Grundlagen, die Vorstellung der eingesetzten Software und die Darstellung der Anwendung innerhalb der Auswertung spannungsoptischer Auswertungen.

2.1 Die Programmpakete Khoros und Cantata

Die Programmpakete *Khoros* und *Cantata* werden seit Januar 1987 am *Department of Electrical and Computer Engineering* an der *University of New Mexico* entwickelt und sind als Public-Domain-Software erhältlich. *Khoros* und *Cantata* laufen auf vielen Plattformen, wie z.B. HP, APOLLO, CRAY, DEC, NeXT, SUN und mittlerweile auch auf iX86 Systemen unter Linux.

2.2 Khoros

Die Einordnung von *Khoros* in gängige Softwarekategorien fällt schwer. Die Konzeption sieht eine leichte Erweiterbarkeit vor. Das Programmpaket vereint sowohl eine Programmbibliothek als auch verschiedene CASE-Tools zur Softwareentwicklung. Neben den bildverarbeitenden Routinen wird damit auch ein Softwareentwicklungsstandard für Erweiterungen des Systems angeboten. Die Entwickler selbst bezeichnen ihr System als '*Integriertes Softwarepaket mit Entwicklungsumgebung zur Informationsverarbeitung und Datenaufbereitung/darstellung*'. Diese Konzeption macht es allen Anwendern möglich, das System an ihre speziellen Anforderungen anzupassen.

Die Programmbibliothek stellt eine große Anzahl von Routinen zur Bild- und Signalverarbeitung zur Verfügung. Diese Routinen arbeiten mit einem einheitlichen Grafikformat, dem sogenannten VIFF-Format, so daß die Ergebnisse einzelner Routinen wieder als Eingabe für andere Routinen genutzt werden können. Es stehen sowohl eine große Anzahl an Bildverarbeitungsoperatoren zur Glättung, Kantenextraktion, geometrischen und farblichen Manipulation und Farbmodellumwandlung als auch Konvertierungs- und Auswerterroutinen zur Verfügung. Alle diese Routinen können direkt von der Kommandozeile aufgerufen werden und zeichnen sich durch eine einheitliche Syntax der Aufrufparameter aus. Jede einzelne Routine besitzt darüberhinaus eine programmiersprachenspezifische Schnittstelle (hier in C), so daß jede Routine auch für eigene Weiterentwicklungen zur Verfügung steht.

Die Erweiterung des Systems wird durch die zugehörigen CASE-Tools vereinfacht. Große Teile einer zu entwickelnden Routine, u.a. die Auswertung des Kommandozeilenaufrufs und die grafische Oberflä-

che, werden durch eine Skriptsprache spezifiziert und dann von den CASE-Tools in ausführbaren Programmcode umgewandelt. Der Programmierer kann sich dadurch ganz auf die von ihm zu implementierenden Routinen konzentrieren. Gleichzeitig garantiert dieses Verfahren ein einheitliches Erscheinungsbild und Verhalten der neu entwickelten Routinen.

2.3 Cantata

Bei *Cantata* handelt es sich um eine grafische Oberfläche, die den komfortablen Aufruf der einzelnen *Khoros*-Routinen ermöglicht. Diese können dabei zu Datenflußnetzwerken hintereinandergeschaltet werden, in denen nachfolgende Routinen die Ergebnisse ihrer Vorgänger als Eingaben entgegennehmen. Der Aufbau dieser Netzwerke wird grafisch am Bildschirm angezeigt. Mit der Maus können neue Routinen, in diesem Zusammenhang auch Module genannt, eingefügt bzw. gelöscht werden. Verbindungen zwischen den einzelnen Modulen können ebenfalls per Mausclick manipuliert werden. *Cantata* ermöglicht den Aufruf einzelner Routinen bzw. des gesamten Netzwerkes und führt die entsprechenden *Khoros*-Routinen aus. Weiterhin besteht die Möglichkeit, mehrere Routinen funktional zusammenzufassen, damit sie nach außen hin als ein einzelnes Modul erscheinen.

Die netzwerkartige Anordnung der einzelnen Module ist gerade in Bezug auf die Bildverarbeitung sehr sinnvoll. Die Gesamtbearbeitung eines Bildes setzt sich meistens aus einer Vielzahl von Einzelschritten zusammen. Jedes Modul kann mittels Parametern optimiert werden. Die *Cantata*-Oberfläche unterstützt durch die einfache Zusammenstellung der Module und die beliebige Verzweigung des Datenflusses eine schnelle und vergleichende Bewertung der Resultate. Der Einfluß von Parametern auf die Resultate läßt sich durch das Starten des Gesamtnetzwerkes oder aber nur einzelner Stränge bequem ermitteln.

Die Oberfläche *Cantata* ist jedoch nicht nur auf die schon bestehenden *Khoros* Routinen ausgelegt. Die Verwendung der Skriptsprache, mit der auch schon die Kommandozeilenparameter und die grafische Erscheinung von selbst entwickelten Routinen festgelegt wird, stellt eine Integration dieser Routinen in die bestehende Programmbibliothek sicher und garantiert ein gleiches Verhalten wie bei schon existierenden *Khoros*-Module.

Bild 2 zeigt beispielhaft die *Cantata*-Oberfläche mit einem Netzwerk aus verschiedenen Modulen zur Bearbeitung eines spannungsoptischen Bildes.

Weitere Informationen zu *Khoros* und *Cantata*, insbesondere zur Bedienung der Oberfläche können den Handbüchern entnommen werden /4/.

3 Softwareentwicklung unter Khoros

Der Prozeß der Softwareentwicklung wird unter Khoros durch verschiedene CASE-Tools stark erleichtert. Gegenüber der konventionellen Programmierung ergeben sich dadurch einige Besonderheiten, auf die hier nur kurz eingegangen werden kann.

3.1 Erstellung der Benutzerschnittstellen

Die Entwicklung jeder *Khoros*-Routine beginnt mit der Festlegung der Ein- und Ausgabeparameter, die sich unmittelbar in der Benutzerschnittstelle niederschlägt. Dazu gehört auch die Spezifikation, ob ein Parameter optional oder zwingend angegeben werden muß. Es wird zwischen dem sogenannten CLUI (Command Line User Interface) und dem GUI (Graphical User Interface) unterschieden. Jede *Khoros*-Routine muß ein CLUI besitzen. Ein GUI besitzen nur die sogenannten *XV-Routinen*, die während des Programmablaufs zusätzliche Eingaben von der *XWindow*-Oberfläche erwarten.

Sowohl die CLUI als auch die GUI werden mit einer Skriptsprache beschrieben. Die Umsetzung der GUI Beschreibung in das tatsächliche Ein-/Ausgabfenster geschieht dann wieder automatisch. Mit Hilfe des im *Khoros*-Paket enthaltenen Programms *preview*

lassen sich bereits definierten Teile der GUI darstellen und Fehler vorab erkennen.

3.2 Ghostwriter und Ghostreader

Der eigentliche Softwareentstehungsprozeß erfolgt mit Hilfe der CASE-Tools Ghostwriter.

Ghostwriter erzeugt mit der Hilfe des CLUI-Files als Eingabe zunächst einen Programmrahmen für den zu schreibenden Quellcode. Dieser Rahmen besitzt eine fest vorgeschriebene Struktur. So sind die Parameterspezifikationen der CLUI ebenso immer an der gleichen Stelle zu finden wie auch die Platzhalter für die Dokumentation der Routine in Form einer UNIX *manpage*. Da diese Vorgaben eingehalten werden müssen, entspricht die selbstentwickelte Routine automatisch dem *Khoros*-Standard. Änderungen in der Parameterspezifikation können wiederum in der CLUI Spezifikation vorgenommen werden. Ein erneuter Aufruf von *ghostwriter* aktualisiert dann das entsprechende Quellcode File.

Eine Erleichterung zu der Erstellung graphischer Ausgaben stellt der *Conductor* dar. Diese Routine kann zur Erstellung von Programmen genutzt werden, die Darstellungen auf der *XWindow*-Oberfläche vornehmen bzw. interaktive Eingaben während des Programmablaufes vom Benutzer entgegennehmen. Eine Erweiterung erlaubt es inzwischen auch, grafische Elemente der Benutzeroberfläche direkt zu manipulieren. Diese Änderungen bewirken automatisch eine Aktualisierung der entsprechenden GUI Spezifikation.

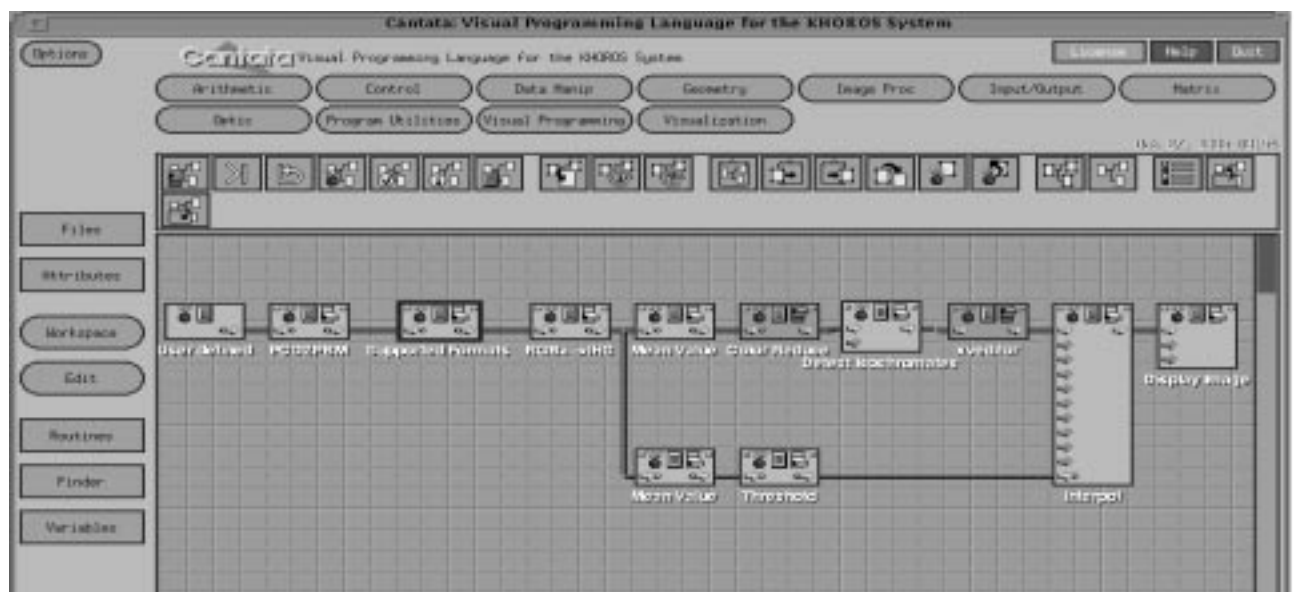


Bild 2: Cantata-Oberfläche

4 Vorteile und Einschränkungen des *Khoros-Systems*

Gegenwärtig wird eine große Anzahl an zum Teil kommerziellen aber auch nicht-kommerziellen Bildverarbeitungsprogrammen auf dem Markt angeboten. Einige dieser Systeme sind auf eine spezielle Hardwareumgebung angewiesen oder in speziellen Programmiersprachen zu erstellen. Für eine Entscheidung zugunsten der Programmpakete *Khoros* und *Cantata* sprechen mehrere Gründe:

- Das Programmpaket ist kostenlos erhältlich und enthält sehr viele der benötigten Routinen.
- Das Programmsystem kann auf vielen Plattformen, wie z.B HP, APOLLO, CRAY, DEC, NeXT, SUN und mittlerweile auch auf iX86 Systemen unter Linux eingesetzt werden.
- Mit Programmiersprache C wird eine standardisierte und weit verbreitete Sprache vorgegeben.
- Es ist möglich, das System selbständig zu erweitern und an die speziellen Anwenderbedürfnisse anzupassen.
- Das Konzept der Datenflußnetzwerke der Oberfläche *Cantata* eignet sich sehr gut für die geforderte Aufgabenstellung.
- Da das System an vielen Universitäten genutzt wird, sind eine Vielzahl an Toolboxes für spezielle Aufgaben über das Internet erhältlich.
- Durch die freie Erweiterbarkeit und weite Verbreitung des Systems können Herstellerabhängigkeiten weitgehend vermieden werden /2/.

Durch die oben beschriebene Art der Softwareentwicklung werden mehrere positive Effekte erzielt. Zum einen werden dem Programmierer viele Standardaufgaben abgenommen, die normalerweise viel Zeit kosten würden, jedoch nicht mit den eigentlichen Programmfunktionen in Verbindung stehen und sehr fehleranfällig sind. Als Beispiel sei hier die Auswertung der Kommandozeile bzw. die Erstellung der grafischen Benutzeroberfläche genannt.

Weiterhin wird durch das strenge Konzept sehr einheitliche Software erzeugt. Die Routinen müssen von Anfang an so konzipiert werden, daß sie nicht nur von der augenblicklich erstellten, sondern auch von in Zukunft zu erstellenden Routinen genutzt werden können.

nen.

Aber nicht nur der Programmierer profitiert von diesem Verfahren. Auch die Benutzung der Routinen wird erleichtert. So verhalten sich alle *Khoros*-Routinen nach außen ähnlich. Die meisten Aufrufparameter sind identisch bzw. haben die gleiche Form. Erst dieser Umstand ermöglicht das einfache Einbinden neuer Routinen in die Benutzeroberfläche *Cantata*.

Dennoch bringt dieses Verfahren nicht nur Vorteile. Der Programmierer in der Gestaltung des Quellcodes oftmals zu stark an die von *Khoros* vorgegebene Aufteilung gebunden. Teilweise führt dieses zu Unübersichtlichkeiten, die dann zu schwer ermittelbaren Fehlern führen. Dies verlangt vom Programmierer besonders in der Anfangsphase eine große Disziplin und eine gewisse Überwindung.

Insgesamt überwiegen jedoch die positiven Seiten des *Khoros* Konzeptes. Die Programmentwicklung wird nach einer gewissen Eingewöhnungszeit außerordentlich beschleunigt. Der Programmierer kann sich vollkommen auf die zu realisierenden Funktionen des Programmes konzentrieren, ohne zu viel Aufmerksamkeit auf Oberflächen und Benutzerschnittstellenprogrammierung verwenden zu müssen. Auch die Verwaltung aller erstellten Routinen, den zugehörigen Spezifikationen und Dokumentationen übernimmt eine komfortable Umgebung.

6 Anwendung in der Auswertung dynamischer spannungsoptischer Aufnahmen

Die dynamische Spannungsoptik wird am Institut für Maschinenwesen zur Analyse der Körperschalleitung im Rahmen von Ähnlichkeitsuntersuchungen eingesetzt /5/.

Die Spannungsoptik liefert zwei unterschiedliche Streifenmuster, die die Informationen zur Ermittlung des Spannungszustandes im Modell liefern. Die Isochromaten – farbige Linien auf dem Modell –, geben die Hauptspannungsdifferenz wieder. Die Hauptspannungsrichtungen werden durch schwarze Linien, die sogenannten Isoklinien, wiedergegeben.

Der Einsatz der digitalen Bildverarbeitung soll es ermöglichen, die Isochromaten- und Isoklineninformationen aus den photographischen Aufnahmen zu extrahieren und getrennt weiterzuverarbeiten. Ziel ist es, die Informationen in geeignete Daten für eine numerischen Auswertung umzusetzen.

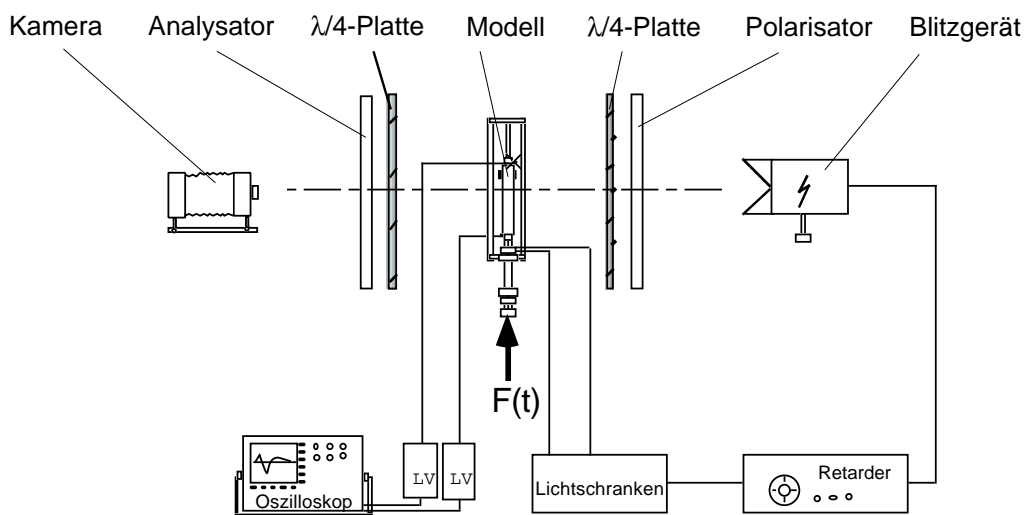


Bild 3: Erstellung dynamischer spannungsoptischer Aufnahmen

Vom Versuchsaufbau bis zur Auswertung werden dabei mehrere Zwischenstadien durchlaufen. **Bild 4** gibt einige der unterschiedlichen Repräsentationen wieder. Das analog aufgenommene Isochromatenbild enthält die interessierenden Informationen, die nun in eine rechnerverarbeitbare Form transformiert werden müssen. Nach der Digitalisierung des Bildes und gegebenenfalls der Anwendung von bildverarbeitenden Routinen filtern Extraktionsalgorithmen die relevanten Informationen heraus. Eine Repräsentation hiervon ist z.B. das Konturbild der Isochromaten (Bild 4 Mitte). Die numerische Auswertung schließt sich der Merkmalsextraktion an. Dabei geben die numerischen Verfahren die Schittstellen zwischen einer grafischen Repräsentation und einer numerischen Repräsentation ("Zahlenkolonnen") weitestgehend vor. Die Repräsentation der Auswertungsergebnisse erfolgt in der Regel wieder grafisch (Bild 4, rechts).

Die folgenden Kapitel gehen exemplarisch noch einmal auf die einzelnen Schritte ein.

6.1 Versuchsaufbau

Bild 3 zeigt schematisch den verwendeten Versuchsaufbau zur Analyse der Modelle unter Stoßanregung.

Die Stoßwelle breitet sich mit Schallgeschwindigkeit im Modell aus. Während des Ausbreitungsvorganges werden zu definierten Zeiten Einzelaufnahmen des Vorganges erstellt /5/. Da der Einsatz des Phasenshift-Verfahrens unmöglich ist, werden zur vollständigen Auswertung des Spannungszustandes für einen Zeitpunkt eine Isochromaten- und 9 Isoklinenaufnahmen angefertigt.

6.2 Digitalisierung

Für den Einsatz in der Meßtechnik ist es nicht immer zwingend erforderlich, eine sofortige Weiterverarbeitung der Messdaten vorzunehmen. Im vorliegenden Fall wurde eine vergleichsweise preiswerte Digitalisierung analoger Photographien durch kommerzielle Photo-CD's gewählt. Die Bilder werden von der CD in fünf Auflösungen von 192*128 bis 3072*2048 bei einer Farbtiefe von 24 bit zur Verfügung gestellt.

6.3 Farbmodell

Für den hier dargestellten Anwendungsfall ist eine Echtfarbandarstellung notwendig. Besonders geeignet für die nachfolgenden Bearbeitungsschritte ist



Bild 4: Auswertungsschritte von links, Isochromatenbild, extrahierte Isochromaten, Spannungsverteilung nach der GEH

das IHS-Farbmodell.

Mathematisch läßt sich ein Bild ohne Verluste vom RGB-Farbmodell in das IHS-Farbmodell und zurück umrechnen. Im IHS-Modell wird eine Farbe nicht in ihre drei Grundfarben Rot, Grün und Blau zerlegt. Stattdessen wird sie durch die drei Werte Intensität, Farbe und Sättigung charakterisiert. Dieses Farbmodell bietet sich für die Bearbeitung spannungsoptischer Bilder besonders an, da oft nur die Farb- bzw. Intensitätswerte eines Pixels bearbeitet werden müssen. Im RGB-Modell wären in diesem Falle alle drei Bänder des Bildes zu bearbeiten, im IHS-Modell jedoch nur ein Band. Dies wirkt sich besonders positiv auf die Geschwindigkeit der einzelnen Bildverarbeitungsroutinen aus und erleichtert ihre Implementierung.

6.4 Merkmalsextraktion

Der Programmablauf wird durch die verwendeten Module in **Bild 2** verdeutlicht.

Die Bilder werden von der Photo-CD eingelesen und in das IHS-Modell konvertiert. Je nachdem, ob ein Isochromaten- oder ein Isoklinienbild bearbeitet werden soll, werden Farb- oder Intensitätsbänder für die Merkmalsextraktion genutzt.

Zur Vorverarbeitung werden die Bilder einer Mittelwertfilterung unterzogen, um Fehler zu glätten. Danach wird der Bildhintergrund durch ein Pegelbild nachbearbeitet. Die interaktive Vergabe der Isochromatenordnung ist in drei Module untergliedert. Im ersten Schritt wird eine beliebige Anzahl von Zwischenwerten definiert. Im zweiten Schritt werden die Isochromatenfelder mit der vorgewählten Unterteilung dargestellt um sie abschließend mit einem Editor nachbearbeiten zu können.

Aus diesen Feldinformationen wird durch eine nachgeschaltete Interpolation eine Ausgabematrix von kontinuierlichen Isochromatenwerten erstellt.

Zur Gewinnung der Informationen über die Hauptspannungsrichtungen werden aus den neun Isoklinienbildern durch ein Skelettierungsalgorithmus die Grundinformationen herausgearbeitet. Eine manuelle Nachbearbeitung durch einen Editor ist hier jedoch notwendig. Alle Bildinformationen werden anschließend durch eine Interpolation in eine Ausgabematrix der Isoklinienwerte umgewandelt.

6.5 Auswertung

Zur Beschreibung eines vollständigen zweidimensionalen Spannungszustandes werden drei Variable bzw. σ_x , σ_y , τ_{xy} oder σ_1 , σ_2 , ϕ benötigt. Aus der Spannungsoptik erhält man zwei der drei Variablen bzw. die Hauptspannungsdifferenz und die Hauptspannungsrichtung.

Ausgehend von den mittels der digitalen Bildverarbeitung erstellten Ausgabematrizen wird ebenfalls unter Khoros in einem nachgeschalteten Modul eine Trennung der Hauptspannungen nach dem Liebmann-Verfahren vorgenommen. Unter Berücksichtigung der Gleichgewichts- und Verträglichkeitsbedingungen wurde in /2/ ein Verfahren zur quantitativen Auswertung vorgestellt. Aufbauend auf diesem Verfahren wurde im Rahmen eines FVA-Vorhabens ein Programmsystem entwickelt, das die Hauptspannungen trennt und die Koordinatenspannungen und die potentielle Energieverteilung nach der Gestaltänderungsenergiehypothese berechnet /1/.

7 Zusammenfassung

Die digitale Bildverarbeitung stellt ein äußerst leistungsfähiges Werkzeug zur Verarbeitung optischer Informationen dar. Durch eine modularisierte Gestaltung des Programms wird eine hohe Flexibilität erreicht, die mit gezielter Optimierung der einflußnehmender Parameter verbunden werden kann.

Literatur

/1/ Dietz, P.; Engel, K.: FVA 235-Impedanzelement Forschungsreport 1995

/2/ Albers, J.: Dynamische Spannungsanalyse mit optischen und numerischen Verfahren unter Einsatz der digitalen Bildverarbeitung am Beispiel prallbeanspruchter Partikelmodelle. Diss. TU Clausthal 1991

/3/ Klette, R.; Zamperoni, P.: Handbuch der Operatoren für die Bildbearbeitung - Bildtransformation für die digitale Bildverarbeitung - Vieweg, Wiesbaden 1992

/4/ Khoros Research, Inc.: Programming Service Volume I-III, 1995

/5/ Dietz, P.; Engel, K.; Schmidt, A.: Maschinenakustische Maßnahmen zur Reduktion der Körperschallübertragung
Institutsmittteilung Nr. 19, IMW Clausthal 1994

Experimentelle Beanspruchungsanalysen - Vorstellung eines Konzepts und Darstellung der Umsetzung an drei Beispielen

Henschel, J.

Im folgenden werden die Planung und die Durchführung von Beanspruchungsanalysen an Maschinenteilen unter realen Betriebsbedingungen vorgestellt. Die eingesetzte Meßtechnik wird kurz erläutert und die Durchführung der Betriebsmessungen an drei Beispielen dokumentiert. Die Ziele der durchgeführten Untersuchungen waren die Verifikation bzw. die Überprüfung der zur Dimensionierung verwendeten Lastannahmen. Die ausgewählten Beispiele unterschiedlicher Einsatzgebiete der Maschinen stellt die Flexibilität der zum Einsatz gekommenen Geräte unter Beweis.

You will get a description how to analyse the stress/strain behaviour from machine parts under normal working conditions.

The usage from measurement tools an the invention of upgrade parts at the IMW is shown.

A description of the way from the experimental stress/strain analysis in combination with numerical methods (f.e. Finite - Element - Method) to an overview of the machine characteristics is given.

Three examples represent the flexibility and the possibility of universal usage of the measurement tools developed at the IMW.

1 Einleitung

Die Ermittlung von Beanspruchungen (mechanisch, thermisch) von Maschinenteilen während des Betriebs stellt einen wesentlichen Punkt der experimentellen Festigkeitsanalyse dar.

Die im folgenden beschriebenen Methoden und Vorgehensweisen werden i.a. bei komplexen Bauteilstrukturen sowie bei Unsicherheiten in den Lastannahmen zur Verifikation der Berechnungsansätze herangezogen.

Desweiteren besteht die Möglichkeit, die tatsächlich aufgetretenen Lasten auf eine Maschine / ein Maschinenteil bei Schadensfällen zu ermitteln.

Die Ermittlung der Dehnungen und die hieraus berechenbaren resultierenden Belastungen an Originalbauteilen erfolgt mittels Dehnungsmeßstreifen. Bedingt durch die geringe Baugröße der Meßwertnehmer ist eine Applikation an Bauteilen jeglicher Gestalt und nahezu beliebiger Größe möglich.

In Kombination mit numerischen Verfahren (z.B. Finite-Elemente Berechnungen) wurde am IMW ein leistungsfähiges Konzept zur Analyse von Beanspruchungen auf Maschinenteile entwickelt.

2 Die Meßtechnik

Unter der Maßgabe der Entwicklung universell einsetzbarer Meßgeräte liegt der Schwerpunkt der Entwicklungen am IMW auf der Übertragung von Meßsignalen von bewegten Maschinenteilen.

Die Aufnahme und Weiterleitung an die ruhende Umgebung stellt besondere Anforderungen an die Meßtechnik.

Die durch mechanische Lasten verursachten Dehnungen in Maschinenteilen werden mit Hilfe von Dehnungsmeßstreifen in elektrische Signale gewandelt. Die den Anforderungen entsprechende Verschaltung der DMS in eine Wheatstonesche Brücke führt zu einer, den Dehnungen proportionalen, Brückenquerspannung.

Die Spannungsplituden der erzeugten Meßsignale liegen typischerweise in einem Bereich von +/- 20 mV. Diese verhältnismäßig geringen Meßspannungshöhe bedürfen insbesondere für eine Übertragung über Strecken von bis zu 10 m der Konditionierung. Werden die Signale nicht verstärkt, ist die Gefahr von Meßfehlern z.B. durch schwankende Leitungswiderstände sehr groß.

Im Hinblick auf eine hohe Signalqualität muß der Auswahl der Übertragungsglieder besondere Beachtung geschenkt werden. Eine Unterscheidung in zwei Lösungsprinzipien ist möglich.

2.1 Lösungsprinzipien

Eine Unterscheidung in berührlose und berührende Übertragungsmethoden ist Ausgangspunkt der Überlegungen. Die Analyse der Systeme führt zu den Vor- und Nachteilen der verwendbaren Übertragungsglieder.

2.2 Schleifringläufer

Der Schleifringläufer repräsentiert die berührenden Übertragungsglieder.

Die Übertragung der Meßsignale erfolgt über eine mit Schleifkontakten versehene Welle. Diese folgt der rotatorischen Bauteilbewegung durch eine torsionssteife Verbindung. Die Signale werden über das Aufsetzen von ortsfesten Kohlebürsten abgegriffen. Das Beispiel der Übertragung bei rotatorischer Bewegung läßt sich ebenso auf translatorische Bewegungen übertragen.

Die Vorteile einer Signalübertragung mittels eines Schleifringläufers liegen primär in der Robustheit des verwendeten Bauteils. Die durch Kapselung erreichbare Unempfindlichkeit gegen Umwelteinflüsse führt zu einer vergleichsweise geringen Sekundärbeeinflussung der übertragenen Signale.

Als Nachteil dieses berührenden Übertragungselementes ist die hohe Amplitude eines dem Meßsignal überlagerten Rauschens zu nennen. Diese durch das Arbeitsprinzip verursachte Störung läßt sich nur bei stationärem Signalpegel, ohne Auswirkungen auf den Absolutwert des Nutzsignals, kompensieren.

Somit erscheint nur die Übertragung zeitlich konstanter Signale (z.B. Energieübertragung) als sinnvoll.

Für die Übertragung von dynamischen Signalen mit großer Varianz der Extremwerte kann ein berührendes Übertragungsglied die geforderten Genauigkeiten i.a. nicht gewährleisten. Der Einsatz eines berührungslosen Übertragers empfiehlt sich.

2.3 Telemetrie

Eine Telemetrieanlage wird zur berührungslosen Übertragung von Signalen verwendet. Zur Signalübertragung vom bewegten Maschinenteil werden ein oder mehrere FM-VHF-Sender (235MHz) eingesetzt.

Die Sender werden auf dem bewegten Bauteil appliziert. Bei einer Versorgungsspannung von 8-12V stellen sie eine stabilisierte Brückenversorgungsspannung von 5V bereit. Ein integrierter Vorverstärker mit variablem Verstärkungsfaktor stellt die Eingangssignale für einen Spannungs-Frequenzumsetzer bereit.

Die modulierte Trägerfrequenz wird von einem VHF Tuner mit Breitband ZF-Verstärker und FM-Diskriminator empfangen. An einem Analogausgang mit variablem Verstärkungsfaktor wird das Meßsignal typischerweise in einem Spannungsbereich von +/- 5V ausgegeben.

Die Vorteile der berührungslosen Übertragung liegen in der hohen erreichbaren Genauigkeit der übertragenen Signale (0,2% Meßverstärker).

Ein Nachteil des Systems stellt eine Begrenzung der Anzahl parallel betreibbarer Sender/Empfänger dar. Die Bandbreite, in welcher die am Markt verfügbaren Sender/Empfängereinheiten betrieben werden dürfen ist gering, so daß bisher nur sieben unterschiedliche Frequenzen betrieben werden durften.

Einzelne Anbieter sind mittlerweile in der Lage, Systeme mit bis zu 50 parallel betreibbaren Sendern anzubieten. Die Anschaffungskosten für diese Anlagen sind, bedingt durch den hohen Aufwand zum Erreichen der nötigen Trennschärfe jedoch vergleichsweise hoch.

Die kostengünstige Erweiterung der am IMW vorhandenen sieben Sender/Empfängereinheiten war der Ausgangspunkt der Entwicklung eines Multiplexers. Dieser "Schalter" ermöglicht eine Übertragung von bis zu 32 unterschiedlichen Signalen über vier Telemetriesender/Empfänger. Im folgenden wird der Aufbau und die Funktion erläutert /2/.

3 Multiplexer

Ein am IMW entwickelter Multiplexer schaltet 32 Meßstellen auf 4 Sender durch. Hierzu bot sich der CMOS-Baustein 4051 an, ein 8-Kanal Multiplexer/Demultiplexer mit 3 Adressen- und einer Freigabeleitung /3/. Dieser Multiplexer wählt aus 8 Eingangssignalen, entsprechend der angelegten Adresse, ein Signal aus. Kaskadiert man diesen Baustein 8fach, so eignet er sich als 8 aus 64 Auswahlregister. Jede Meßstelle ist an 2 Leitungen angekoppelt, die auch zu den Sendern

geführt werden müssen. Acht Bausteine entsprechen somit einer Erweiterung auf 32 Meßstellen.

Die durchgeschalteten Kanäle verhalten sich wie ohmsche Widerstände von 120Ω und wirken nicht verfälschend auf den Meßwert, da die Eingangsimpedanzen der Sender im Megaohmbereich liegen. Tests haben gezeigt, daß das Übersprechen der unterschiedlichen Kanäle unterhalb der Meßgenauigkeit der gesamten Applikation liegt. Das dynamische Verhalten kann bei einer Umschaltfrequenz von 100Hz als unkritisch bewertet werden.

Die Umschaltfrequenz des Multiplexers wird von einem Quarzoszillator gebildet, der mit 100Hz taktet. Ein nachgeschalteter Dezimalzähler steuert den Adresseingang des Multiplexers an. Mit dieser Schaltung werden je 4 Meßstellen für 10 Millisekunden parallel übertragen, dann schaltet der Multiplexer auf die

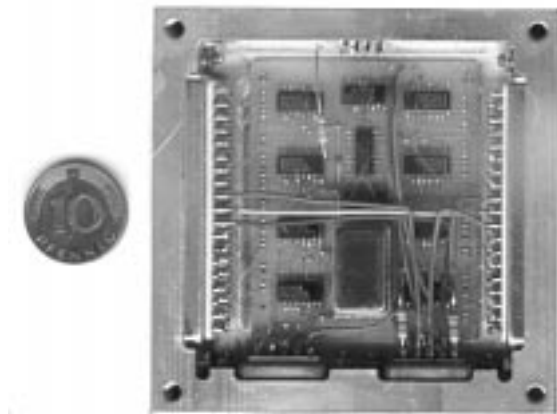


Bild 1: Ein am IMW entwickelter 32 / 4 Multiplexer in SMD - Bauweise

nächsten 4 Meßstellen weiter. Ein Zyklus durch alle Meßstellen dauert 80 Millisekunden.

4 Meßwerterfassung

Die Grenzfrequenz der erfaßten Signale wurde auf 2 Hertz festgelegt. Um einen Aliasing-Effekt zu umgehen, mußte eine Schaltfrequenz des Multiplexers von 100 Hz realisiert werden. Bei einer Abtastrate von 1 kHz je Kanal wird jede Meßstelle mit 10 Werten repräsentiert. Die Abtastung und A/D Wandlung der Signale erfolgt mittels einer Meßwerterfassungskarte der Firma Dasy-Lab.

Die Darstellung, Skalierung und Weiterverarbeitung der Meßsignale wird mit Hilfe eines leistungsfähigen PC vorgenommen. Die erfassten Meßdaten werden ohne weitere Bearbeitung auf rechnerinternen Festplatten am Ort der Messungen gesichert. Die Aufbereitung der Daten zu auswertbaren Ergebnissen erfolgt im IMW.

Mit der Entwicklung, Ausführung und Anwendung dieses Meßtechnikmoduls konnte eine preisgünstige Alternative zu handelsüblichen Systemen entwickelt werden. Der Einsatz unter härtesten Bedingungen hat bereits in mehreren Fällen die Zuverlässigkeit unter Beweis gestellt.

Beispielhaft seien die Beanspruchungsanalysen an Zementmühlen im Produktionsbetrieb genannt (siehe Beispiele).

Die eingangs erwähnte Aufarbeitung der Daten aus den Messungen durch analytische und / oder numerische Berechnungen vervollständigen die Beanspruchungsanalyse. Hierauf wird im folgenden näher eingegangen.

5 Die Auswertung der Meßergebnisse in Kombination mit rechnergestützten Dimensionierungsverfahren

Im Kombination mit der o.g. Meßtechnik wird am IMW das Konzept verfolgt, zur Vorbereitung sowie zur Auswertung der Messungen die untersuchten Maschinen / Maschinenteile als Finite - Element Modelle abzubilden.

Ziel diese Vorgehensweise, ist es eine ganzheitliche Modellvorstellung der zu untersuchenden Bauteile zu erhalten.

Im Rahmen der Vorbereitung zu einer Messung wird die Bauteilgeometrie mit dem Programmsystem MARC/MENTAT als FEM Modell abgebildet. Eine Berechnung der zu erwartenden Spannungen/Dehnungen im Bauteil kann sowohl unter Verwendung der bekannten äußeren Lastparameter, als auch unter Verwendung neuer Ansätze durchgeführt werden (siehe auch Beispiel Trommelwinde).

Die so erhaltenen Informationen über die Größe und die räumliche Anordnung der Bereiche mit den höchsten Belastungen im Bauteil sind die Entscheidungsgrundlage für die Applikationsorte der DMS.

Im Anschluß an die Auswertung der Meßwerte wer-

den auf der Basis der vorhandenen Modelle erneut FEM - Berechnungen durchgeführt. Diese Kalkulationen dienen der Verifikation der Lastannahmen. Werden signifikante Abweichungen zu denen in der ersten Phase angenommenen Lastparametern festgestellt, so ist eine Anpassung der Randbedingungen notwendig.

Die Iteration zwischen Meßergebnissen und den durch die FEM - Berechnungen erhaltenen Beanspruchungen führt u.U. zur Anpassung oder Neuformulierung der Belastungsparameter aus dem Betrieb und somit zu einem besseren Verständnis der Lastabtragung im Bauteil.

6 Beispiele

Im folgenden werden drei Beispiele erläutert, in welchen die oben beschriebene Meßtechnik sowie die genannten numerischen und analytischen Verfahren zur Durchführung einer Beanspruchungsanalyse der Maschinen verwendet wurden.

6.1 Windentrommel

Das erste Beispiel stellt die experimentelle Beanspruchungsanalyse an einer Trommelwinde dar. Es handelte sich um eine Winde mit einer maximalen Zuglast von 40 kN auf der ersten Seillage. Die Trommel wird im Betrieb mit fünf Seillagen bewickelt.

Startpunkt der Untersuchungen war die FEM - Berechnung des Trommelkörpers unter Aufbringung der von Dietz /1/ formulierten äußeren Lasten. Diese Be-

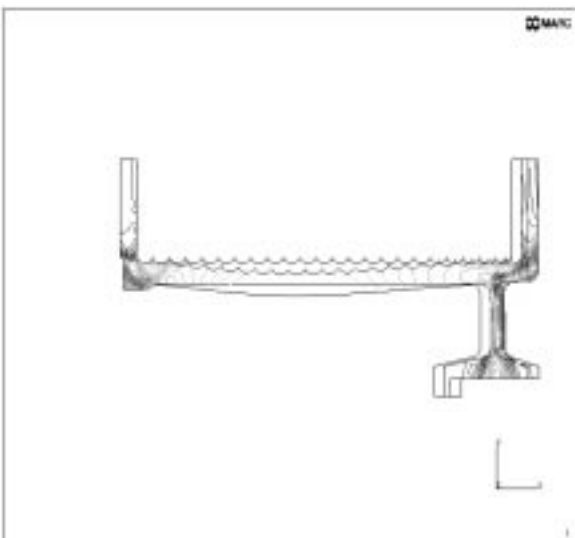


Bild 2: FEM - Modell des Trommelkörpers; Darstellung mit überhöhten Verformungen

rechnungen dienten zur bereits erläuterten Festlegung aussagekräftiger Meßpunkte.

In den durchgeführten Messungen wurden die folgenden Parameter variiert:

- Seilkraft (3 Stufen)
- Seilbauart (3 Ausführungsformen)

Zur klaren Ausarbeitung der Einflüsse der veränderten Parameter wurden die Messungen mit drei bau-



Bild 3: Trommelwinde mit applizierter Meßtechnik; zu sehen ist ein Multiplexer mit Wheatstone'schen Brücken der ersten Generation

gleichen Trommeln, mit fester Zuordnung einer Seilart zu einer Trommel, bei Variation der Zugkräfte gefahren. Während der Messung wurde jede Trommel mit den unterschiedlichen Zuglasten bis in die oberste Lage bewickelt.

Gemessen wurden sowohl die Dehnungen an 32 Meßstellen, im Trommelkörper und an den Bordscheiben, als auch die auftretenden makroskopischen Veränderungen der Trommelgeometrie (Längung des Trommelkörpers).

Die erneute Berechnung der Trommelwinde mit Hilfe des FEM - Systems führte auf die Notwendigkeit der Anpassung der Eingangs gewählten Lastparameter.

Die gewählte Kombination aus DMS - Messung und FEM - Berechnung führte zu entscheidenden Impulsen bei den Modellvorstellungen zur Berechnung von Trommelwinden. Ein möglicher Startpunkt zur Entwicklung erweiterter Berechnungsansätze für die Dimensionierung von Trommelwinden wurde erarbeitet.

6.2 Rohrmühle zum Mahlen von Zement - Klinker

Das zweite Beispiel stellt die Durchführung einer Beanspruchungsanalyse an einer Rohrmühle in der Zementindustrie dar.

Bei den Untersuchung an einer Rohrmühle wurden insbesondere die im Antriebsflansch des Mühlenkörpers auftretende Belastungen analysiert. Es handelte sich um eine Mühle mit einem Mühlenzylinderdurchmesser von 5,8 m. Die Länge des Zylinders betrug 17 m. Angetrieben wird die Mühle durch einen 8,6 MW Ringmotor.

Eine Füllung des Mühlenzylinders mit 560 t Stahlkugeln ermöglicht das Aufmahlen von Zementrohmaterial (sog. Klinker) mit einem Mengendurchsatz von 360 t/h. Die Menge des Umlaufgutes beträgt 1600 t/h. Der Mahlvorgang wird durch eine Drehbewegung des Zylinders mit $13,4 \text{ min}^{-1}$ und den hieraus resultierenden Bewegungen der im Inneren befindlichen Mahlkugeln erreicht. Die Zuführung des zu mahlenden Materials erfolgt über eine Schurre. Die Abführung aus dem Mahlraum geschieht mittels eines Luftstromes, wobei die Mahlwärme das Mahlgut und die Luft auf 120°C erhitzt.

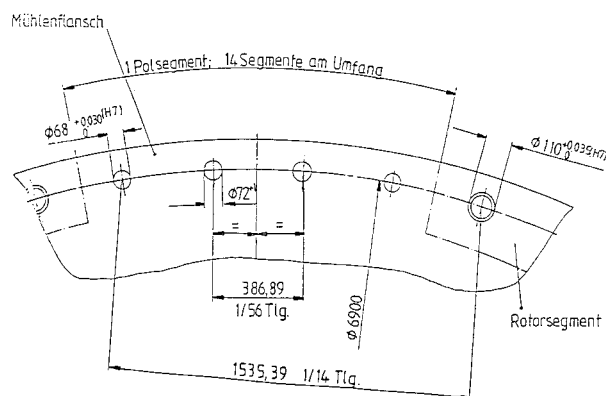


Bild 4: Antriebsflansch der Rohrmühle

Aufgrund dieser Tatsache erwärmt sich die Mühlenaußenhaut bis auf 80°C .

Der in **Bild 4** gezeigte Antriebsflansch, zur Aufnahme der Polsegmente des Ringmotors wird zum einen durch die Ausdehnung des Mühlenzylinder, zum anderen durch die befestigten Polsegmente belastet. Ausgangspunkt der Analyse der tatsächlich im Flansch auftretenden Lasten waren die Unsicherheiten bei der Berücksichtigung der durch die thermischen Verspannung entstehenden Belastungen im

Mühlenflansch.

Die Vorgehensweise der Analyse der im Betrieb auftretenden Belastungen erfolgte in gleicher Weise wie bereits in Beispiel 1 verdeutlicht.



Bild 5: Ansicht des Mühlenkörpers von unten mit applizierter Meßtechnik

Zunächst wurde der Mühlenflansch mit Hilfe der FE - Methode unter Zugrundelegung der bekannten Lastannahmen berechnet.

Auf der Basis der so erhaltenen Informationen wurden die Applikationsorte der DMS festgelegt. Die anschließende Messung der tatsächlich auftretenden Dehnungen im Mühlenflansch während der normalen Produktion vervollständigten die Informationssammlung.

Im Rahmen dieser Messung wurden 10 dreifach DMS - Rosetten sowie ein DMS zur Temperaturkompensation auf der Mühle appliziert. Die zur Verfügung stehenden 30 Meßgitter ermöglichten durch die Anordnung unter $0^\circ / 45^\circ / 90^\circ$ die Messung der Dehnungsanteile welche zur Berechnung der Hauptdehnungen nach Betrag und Richtung erforderlich waren.

Die erneute FEM - Berechnung des Mühlenflansches unter Berücksichtigung der Meßergebnisse konnten Belastungsüberhöhungen in begrenzten Bereichen des Flansches nachweisen.

Die Ausführung der Befestigung der Polsegmente, mit zwei Paßschrauben (siehe **Bild 4**) zur Positionierung der Segmente, an den äußersten Punkten der jeweiligen Segmentenden, führte zu den beschriebenen Überlasten.

Durch eine Änderung hin zu einer ausdehnungsgerechten Konstruktion konnten die Lastspitzen auf ein für den Werkstoff erträgliches Maß gesenkt werden.

6.3 Gutbettwalzenmühle in der Zementherstellung

Das dritte Beispiel gibt einen Überblick zu einer Beanspruchungsanalyse an einer Gutbettwalzenmühle, welche in der Zementindustrie zur prozeßbegeleitenden Rohmaterialmahlung eingesetzt wird.

Die Problemstellung, welche zu der Notwendigkeit einer detaillierten Betrachtung der Beanspruchungen der Mühle im Betrieb führte, war ein durch die konstruktive Ausführung entstandenes Kontaktproblem zwischen einer Welle und darauf aufgesetzten Verschleißschutzsegmenten.

Die untersuchte Gutbettwalzenmühle ist durch zwei gegenläufige Walzen von 1900mm Außendurchmesser gekennzeichnet. In einem Spalt zwischen den beiden angetriebenen Walzen wird das zugeführte Mahlgut, sowohl zwischen den Walzenaußenseiten, als auch durch Kontakt untereinander, zermahlen.

Die Walzen werden durch zwei 1,4 MW Elektomotore angetrieben. Die Kraftübertragung erfolgt durch zwei dreistufige Planeten / Stirnradgetriebe.

Der Materialstrom durch die Mühle beträgt ca. 600 t/h.

Die genannten Parameter verdeutlichen, daß im Hinblick auf eine betriebs sichere Applikation der Meßtechnik größtmögliche Sorgfalt herrschen mußte. Die auf einen Zeitraum von ca. 8 h angesetzte Meßdauer erforderte eine hermetische Kapselung der gesamm-

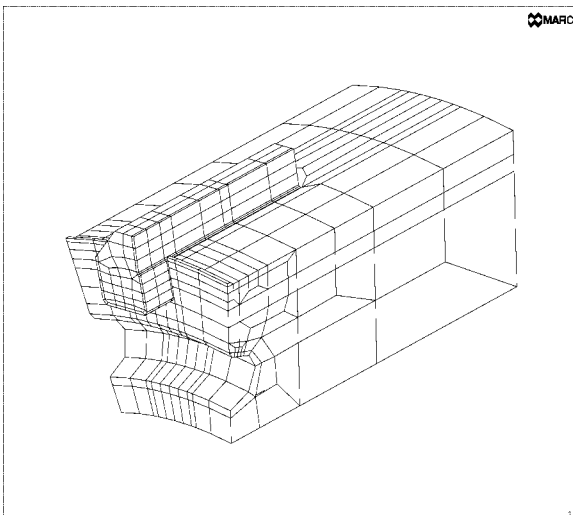


Bild 6: 3D FEM - Modell eines Teilbereiches der Mühlenwelle

ten Meßtechnik, um frei von störenden Einflüssen aus dem Betrieb (Schmutz; Vibrationen, etc.) zu sein. Die in der Vorbereitung durchgeführte FEM - Berechnung

ermöglichte die Festlegung der Applikationsorte an unterschiedlichen Bereichen einer Walze. Im Rahmen der Messung wurden 32 DMS auf der Walze angebracht.

Die so ermittelte Dehnungsverteilung wurde wie bei den bereits gezeigten Beispielen durch erneute FEM -



Bild 7: Applizierte Meßtechnik auf der Gutbettwalzenmühle vor der Inbetriebnahme

Berechnungen zur Analyse der wahren Betriebslasten verwendet. Das Resultat der Untersuchung ist eine deutliche Verbesserung der Lastannahmen für Neukonstruktionen. Desweiteren können nunmehr deutlichere Aussagen zu dem dynamischen Verhalten der Mahlwalzen im Betrieb getroffen werden.

Literatur

/1/ Dietz, P.; Ein Verfahren zur Dimensionierung ein- und mehrlagig bewickelter Seiltrommeln; VDI-Fortschrittsberichte 1972

/2/ datatel Telemetrieelektronik
Applikationsschrift der Fa. datatel

/3/ CMOS-Taschenbuch, Standardbausteine
IWT-Verlag 1987

Messung der Beanspruchungsfaktoren von einer Verbundfaserplatte mit Hilfe der Moiré-Interferometrie

Hiumin, X.; Feng, W.

Diese Veröffentlichung beschäftigt sich mit der Anwendung der Moiré-Interferometrie-Methode und der Untersuchung der Beanspruchungsfaktoren einer Kohlefaser-Verbund-Platte mit einem zentralen Loch. Die Gesetzmäßigkeiten der Beanspruchungsfaktoren wurden bei verschiedenen Lasten ermittelt.

In this paper, the Moiré interferometry method was used to study the strain concentration factor of a carbon fiber composite plate with a central hole. The rules of the strain concentration factors were determined under different loads.

1 Einleitung

Verbundfaserwerkstoffe sind neuartige Materialien, die aus hochfesten Fasern und einem hoch polymeren Trägermaterial bestehen. Mit der erhöhten Verwendung dieser Materialien, im aeronautischen und astronautischen Bereich, werden neue Aufgaben an die Materialforschung gestellt. Beispielsweise müssen die mechanischen Eigenschaften der Verbundfaserwerkstoffe in Bezug auf die Fasern, auf die hochpolymeren Trägermaterialien und auf den Aushärtungsprozeß bestimmt werden. Danach werden die Meßmethoden untersucht, der Schadensprozeß aufgenommen, der Schadensverlauf analysiert und die Restspannungen während des Aushärtungsprozesses untersucht.

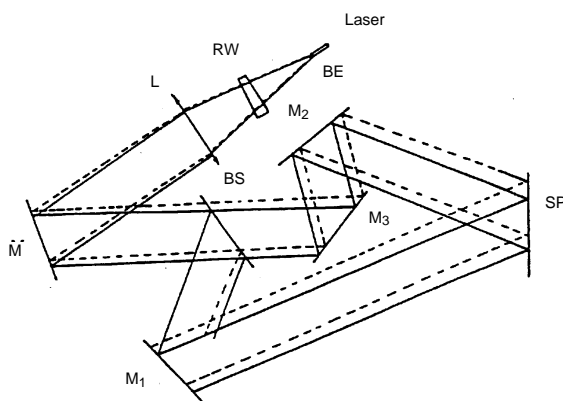


Bild 1: Optisches System zur Herstellung photoresistenter Gitter

Aufgrund der komplexen Struktur der Verbundfaserwerkstoffe ist es notwendig, die Problematik der Beanspruchungsverteilung der Dehnungsdichte zu untersuchen. Der Deformationsbereich ist nicht gleichmäßig verteilt. Er kann jedoch mit der Moiré-Interferometrie-Methode genau bestimmt werden.

Die Moiré-Interferometrie-Methode gehört zu den Interferenz-Methoden [1,2]. Die Meßverfahren und Instrumente ähneln den der holografischen Interferometrie und der Zweistrahl-Speckle-Interferometrie. Die Messgenauigkeit der Verformung kann mit dieser Methode mit Hilfe eines hochfrequenten holografischen Gitters bis in den Bereich einer Wellenlänge gesteigert werden. Das Verfahren kann sowohl zur Messung des Verschiebungsfeldes als auch zur Messung des Dehnungsfeldes unter Echtzeit eingesetzt werden.

Dieser Artikel enthält einige nützliche experimentelle Ergebnisse der Beanspruchungsfaktoren, welche mit der Moiré-Interferometrie-Methode ermittelt wurde.

2 Aufbringen eines Gitters an einer Verbundwerkstoff-Platte

2.1 Herstellung des holografischen Gitters

Verwendet wird eine 2 mm dicke Glasplatte mit den Maßen 80 x 80 (mm x mm). Die Glasplatte ist auf einer Seite mit einem schwarzen Lack überzogen. Die andere Seite wird mit einem Reinigungsmittel und klarem Wasser gespült. Mit Hilfe der „Spinning-Methode“ wird eine Lage Fotolack (AZ 1450; 0,5 µm dick) gleichmäßig verteilt. In **Bild 1** ist das optische System zur Herstellung eines holografischen Gitters dargestellt. Hier wird mittels eines rotierenden Keils RW eine bewegliche Lichtquelle zur Generierung des Gitters erzeugt. So entsteht ein oszillierendes virtuelles Gitter auf der Aufnahmeebene SP. Um die gewünschte Frequenz des holografischen Gitters zu erreichen, wird ein Standardgitter mit dieser Frequenz auf die Aufnahmeebene SP gebracht. In **Bild 2** ist ein Justiermechanismus dargestellt. Durch die Interferenz zweier Be-

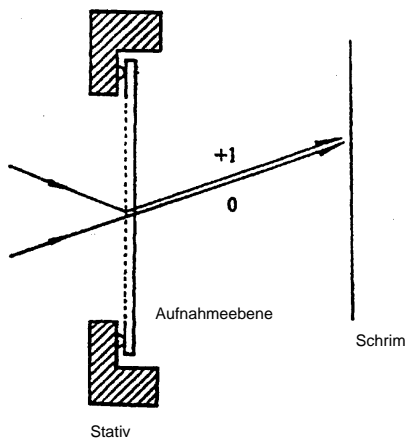


Bild 2: Versuchsanordnung zur Beobachtung der Moiré-Linien

gungsstrahlen zwischen der 0. und +1. Ordnung kann ein Moiré-Muster auf dem Schirm hervorgerufen werden. Die Einstellung der Positionen von M1, M2 und SP, führt zur Brechung der Isothete. Das Standardgitter kann somit mit den Proben ausgetauscht werden. nach der Belichtung erhält man ein hoch auflösendes, rauschfreies holographisches Gitter. Zuletzt wird eine Aluminiumschicht auf das holographische Gitter aufgedampft.

2.2 Kompensation und Duplizieren des Gitters

Damit die Gitterlinien eine senkrechte Position zur waagerechten Oberfläche erhalten, muß das mit Aluminium bedampfte Gitter an einem Stativ A befestigt werden. Ein Laserstrahl beleuchtet das Gitter vertikal. Durch Justieren der Knöpfe an Stativ A erreichen die Beugungsstrahlen der +1. und -1. Ordnung die parallele Kerbe C. Die Gitterlinien sind dann vertikal zur Grundebene, Bild 3. Nach diesem Schritt wird eine Lage Epoxidkleber, aus einem Epoxidharz und einem Härter (4:1), auf die Probe gegossen und die Probe justiert.

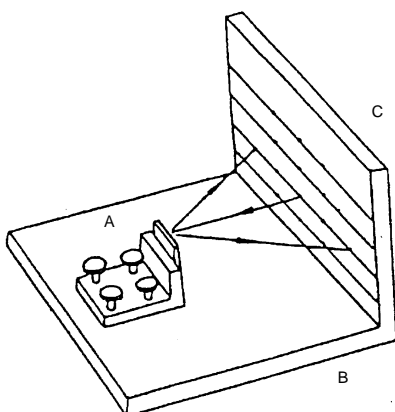


Bild 3: Justiergerät für Probegitter

Die relative Position zwischen Gitter und Probe wird mit einer Lehre eingestellt und beides wird ange-drückt. Nach der Polymerisation kann die Probe von dem Gitter entfernt werden. Somit wird eine Kopie des reflektierenden holographischen Gitters auf der Probe erzeugt. (Während es Kopierens des Probegitters auf der Verbundplatte und dem zentrischen Loch lief der restliche Kleber in das Loch, womit auch das Gitter auf dem Loch zwischenzeitlich kopiert wurde. Aus diesem Grund mußte das Loch noch einmal gebohrt werden.)

3 Optisches System für die Moiré-Interferometrie

Bild 4 zeigt schematisch die optische Anordnung der Moiré-Interferometrie. Der horizontale Spiegel M1 ist auf einem justierbaren Stativ angebracht, um die Einfallsrichtung der reflektierenden Lichtwelle um die y- und z-Achsen einzustellen. In diesem Experiment wird ein He-Ne-Laser mit 60 mW verwendet. Das Probegitter wird auf die SP Ebene gelegt, wie in Bild 4 dargestellt

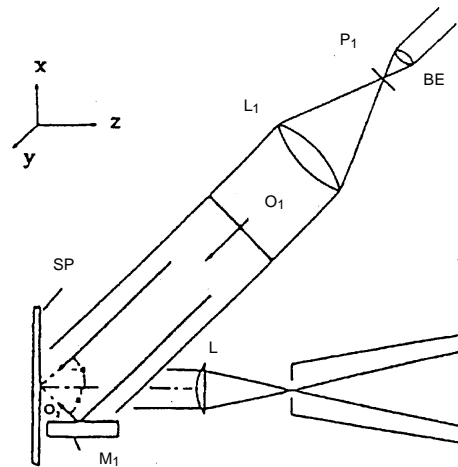


Bild 4: Optisches System der Moiré-Interferometrie

ist. Die +1. Ordnung des einfallenden Strahles O1 und die -1. Ordnung des reflektierten Strahles O2 treffen sich im Raum und bilden die initialen Interferenzspektrallinien. Ein Null-Feld wird durch Justieren des Spiegels M1 generiert, wenn das Verhältnis der Frequenzen zwischen dem Probegitter und dem virtuellen Gitter $f_s = f/2$ lautet, wobei f_s die Frequenz des Probegitters und f die Frequenz des virtuellen Gitters ist. Nach dem Aufbringen von Lasten, verändert sich die Frequenz des Probegitters. Die Wellenfronten von +1. Ordnung der Strahlen O1 und O2 stehen in

Wechselwirkung zueinander und bilden das Moiré-Muster, welches die Verschiebung in der Ebene der gemessenen Oberfläche auf der Probe darstellt.

4 Experimentelle Methode

Die Probe wird aus einer Karbonfaser-Verbundplatte hergestellt. Die Materialkoeffizienten betragen:

Elastizitätsmodul in longitudinaler Richtung

$$E_t = 98,07 \text{ GPa,}$$

in horizontaler Richtung

$$E_r = 98,07 \text{ GPa,}$$

Schubmodul

$$G_{tT} = 5,206 \text{ GPa,}$$

$$\text{Poissonzahl } \mu_{Tt} = 0,31.$$

Die Verbund-Probe hat eine Länge von 150 mm, ist 40 mm breit und 1mm dick. Sie hat im Mittelpunkt ein Loch mit einem Durchmesser von 6 mm. In **Bild 5** wird die Anordnung für die gemessenen Punkte gezeigt. Es wird eine orthogonales, reflektierendes holographisches Gitter (Frequenz 1200l/mm) appliziert. Die Deformation der Probe wird unter Zugbeanspruchung in Echtzeit mit der Moiré-Inferometrie-Methode gemessen.

Bevor die Last aufgebracht wird, muß das Moiré-Muster auf Null abgeglichen werden. Die Initiallast P beträgt 89 N und wird um 89 N gesteigert, bis sie ein Maximum von $P_{\text{max}} = 890 \text{ N}$ erreicht.

Durch die viskoelastischen Eigenschaften der Verbundfaser ändert sich der Verformungszustand kontinuierlich (Kriechen). Daher werden die Verschiebungsisothenen in festen Zeitabständen von 10 Minuten aufgenommen.

Mit obengenannten Schritten wurden die Moiré-Linien der Verbundfaser-Platte aufgenommen. **Bild 6** zeigt

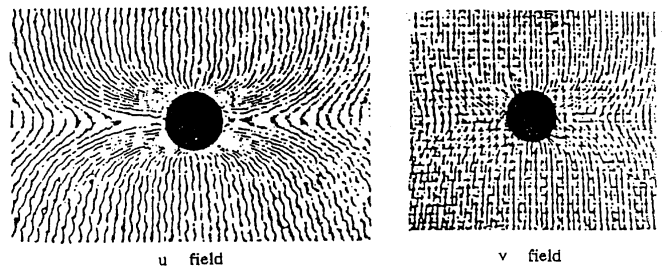


Bild 6: Moiré-Isotheten bei P = 980 N

das Moiré-Muster bei P=890 N.

5 Experimentelles Auswerteverfahren

5.1 Normaldehnung

In diesem Experiment wurde eine Probengitterfrequenz f_s 1200l/mm eingesetzt. Die Frequenz des virtuellen Gitters beträgt damit $2f_s$. Aus den Moiré-Linien können die Verschiebungskomponenten U, V wie folgt abgeleitet werden:

$$U = \frac{N_x}{2f_s} \tag{1}$$

$$V = \frac{N_y}{2f_s} \tag{2}$$

U, V stellen die Verschiebung in den x- und y-Richtungen dar und N_x und N_y repräsentieren die Isothetenordnung in den zugeordneten Richtungen.

Aus (1), (2) folgt für die Dehnungen ϵ_x und ϵ_y :

$$\epsilon_x = \frac{\partial U}{\partial x} = \frac{1}{2f_s} \left(\frac{\partial N_x}{\partial x} \right) \approx \frac{1}{2f_s} \frac{\Delta N_x}{\Delta x} \tag{3}$$

$$\epsilon_y = \frac{\partial V}{\partial y} = \frac{1}{2f_s} \left(\frac{\partial N_y}{\partial y} \right) \approx \frac{1}{2f_s} \frac{\Delta N_y}{\Delta y} \tag{4}$$

5.2 Dehnungsfaktor

Wenn die durchschnittlichen Normaldehnungen in x- und y-Richtung (ϵ_x) und (ϵ_y) sind, dann können durch-

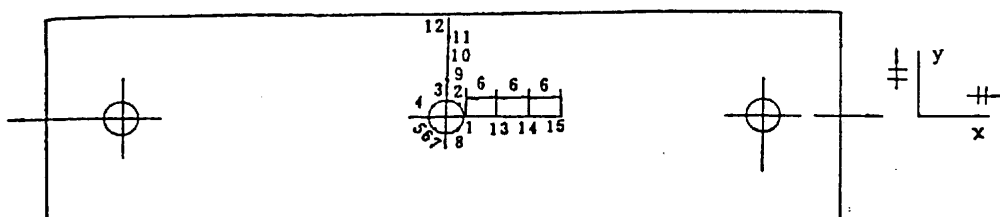


Bild 5: Probe und Anordnung der Meßpunkte

schnittliche Dehnungsdichtefaktoren definiert werden:

$$\eta_{\varepsilon_x} = \frac{\varepsilon_x}{(\varepsilon_x)_m} \quad (5)$$

$$\eta_{\varepsilon_y} = \frac{\varepsilon_y}{(\varepsilon_y)_m} \quad (6)$$

5.3 Experimentelle Ergebnisse

Die ermittelten Dehnungsdichtefaktoren an den gemessenen Proben-Bereichen unter verschiedenen Lasten, sind in Tabelle 1 und 2 dargestellt.

η_{ε_x} / load position	40	80	120	180	200
1	0,88		1,07	1,12	0,9
2	1,25	1,85	2,33	3,71	2,44
3	1,11	1,5	1,87	1,57	1,52
9	1,02	1,35	1,48	2,37	1,45
10	1,06	1,33	1,32	2,1	1,33
11	0,94	1,31	1,37	1,78	1,28
12	0,75	1,35	1,34	1,98	1,14
13	1,02	1,02	0,86		1,14
14	1	1,03	1,13		1
15	1	1	1	1	1

Tab.1: Dehnungsdichtefaktor η_{ε_x}

η_{ε_x} / load position	60	100	160	180	200
1	2,08	2,83	2,41	3	0,9
2	1,65	2,01	3,01	2,38	2,44
3	1,12	1,23	1,33	1,17	1,52
13	0,98	1,1	1,03	1,04	1,14
14	0,96	1,2	1,01	1,03	1
15	1	1	1	1	1

Tab.2: Dehnungsdichtefaktor η_{ε_x}

6 Analyse und Schlußfolgerungen

- Durch die Zugkraft P richten sich die U-Isoteten parallel zur y-Richtung aus. Die Moiré-Linien verändern sich in der Nähe des zentrischen Lochs. Wenn die Ursprungskoordinate in den Mittelpunkt des zentrischen Lochs gelegt wird, erkennt man, daß die Moiré-Linien symmetrisch zur x- und y-Richtung verlaufen. Folglich sind die Dehnungen und Dehnungsdichtefaktoren an den Punkten 1 und 5, 3 und 7 jeweils gleich, vergl. **Bild 5**. Auch die Moiré-Linien haben unter $\pm 45^\circ$ zur x-Achse minimale Abstände. Die Dehnungsdichtefaktoren erreichen an diesen Positionen ebenso wie die Dehnungen ein Maximum.

- Die V-Feld Moiré-Isoteten richten sich parallel zur x-Achse aus, die um 90° gedrehten U-Feld-Linien zeigen die gleiche Charakteristik. Die Dehnung und der Dehnungsdichtefaktor erreichen ihr Maximum bei den Punkten 1 und 5.

- Die Dehnungsdichtefaktoren verändern sich an den Meßpunkten 2, 3, 13 proportional zu den Zuglasten. Wenn die Last unter 800 N liegt, steigen sie mit der Last an. Falls die Last 800 N überschreitet, so ist an der Meßstelle 1 durch Kriechen ein Absinken der Dehnungsdichtefaktoren zu beobachten.

- Wenn die Zuglast auf 890 N gesteigert wird, gleichen sich die Dehnungsdichtefaktoren η_{ε_x} und η_{ε_y} an allen gemessenen Punkten an. Die Moiré-Inferometrie-Methode ist eine Ganzfeld-Methode hoher Empfindlichkeit und kann die Ergebnisse der gemessenen Körper in Echtzeit wiedergeben. Diese Methode gilt als besonders effektiv bei der Messung von nicht einheitlichen Deformationsfeldern. Die guten experimentellen Ergebnisse bestätigen, daß die Moiré-Inferometrie ein nützliches Verfahren zur Analyse mechanischer Eigenschaften von Verbundstoffen ist.

Literatur :

- /1/ Post, D., Moiré Interferometry for Deformation and Strain Studies, Opt. Eng., 24 (4), 663-667 (1985)
- /2/ Dai, F.L., Mckelvie, J. and Post, D., An Interpretation of Moiré Interferometrie from Wavefronts Interference Theory, Optics and Laser in Eng., 12, 101-118 (1990)
- /3/ Post, D., Mckelvie, J., Tu, M., Dai, F., Fabrication of Holographic Gratings Using a Moving Point Source, Applied Optics, 28 (15), 3494-3497 (1989)
- /4/ Post, D., Moiré Interferometry for Damage Analysis of Composites, Exp. Tech. 7(7), 17-21 (1983)

Forschen in Europa

Prengemann, U.

Die europäische Forschungspolitik hat auch Einfluß auf die Drittmittelaktivitäten des IMW. Mit Bezug auf die Möglichkeiten des Vierten Rahmenprogramms der Europäischen Kommission werden im vorliegenden Artikel einige aktuelle Aspekte der europäischen Forschungsförderung diskutiert. Die dargestellten Erfahrungen können auch für Partner und Kunden des IMW interessant sein. Der Artikel setzt eine lose Reihe zur europäischen Forschungsförderung fort /1,2/.

The European research policy has an influence on the activities of the IMW. Some aspects of research programmes are discussed based on the chances given by the Fourth Framework Programme of the European Commission. This experience is also interesting for partners and clients of IMW. The paper is the continuation of previous papers on this topic /1,2/.

1 Das IMW und Europa

Wissenschaft und Forschung sind traditionell international ausgerichtet. Der Prozeß der europäischen Integration eröffnet hier neue Möglichkeiten einer stärkeren Zusammenarbeit.

Erklärtes Ziel des IMW ist es, die Position als fester Bestandteil eines europäischen Netzwerks kompetenter Forschungsinstitutionen zu behaupten und auszubauen.

Der Wettbewerb um europäische Forschungsgelder wird härter. Ursachen dafür sind die europaweit sinkenden nationalen Förderaufwendungen und das generell hohe Niveau der europäischen Forschungsinstitute. Um sich als Partner in diesem Umfeld zu behaupten bedarf es einer offensiven Strategie. Durchschnittliche Erfolgsquoten von 10% für Projektanträge verlangen eine gezielte Vorbereitung und eine hohe Professionalität bei der Antragstellung. Darüberhinaus sind folgende Punkte ausschlaggebend:

- eine international anerkannte Kompetenz in festgelegten Kernthemen,
- der Ruf als verlässlicher Partner der europäischen Industrie und
- eine internationale Ausrichtung der Ausbildung.

Das IMW beteiligt sich seit 1991 erfolgreich an europäischen Projekten und kann auf vielfältige Erfahrungen verweisen. Deshalb sollen an dieser Stelle die neusten Entwicklungen auf dem europäischen Forschungsmarkt aus Sicht des IMW zusammengestellt werden.

2 COPES

Das Vierte Rahmenprogramm für Forschung und technologische Entwicklung (1994-1998) der Europäischen Kommission mit einem Gesamtvolumen von 12.300 Mio. ECU umfaßt die Aktionsbereiche

- Forschungs-, technologische Entwicklungs- und Demonstrationsprogramme (10.686 Mio. ECU),
- Zusammenarbeit mit Drittländern und internationalen Organisationen (540 Mio. ECU),
- Verbreitung und Verwertung der Forschungsergebnissen (330 Mio. ECU) und
- Förderung der Ausbildung und Mobilität der Forscher (744 Mio. ECU).

Clausthal ist ein anerkannter europäischer Wissenschaftsstandort. Dieser Ruf kann durch einen intensiven Wissenschaftleraustausch weiter gefördert werden. Dazu sollten Mittel aus Europa in Anspruch genommen werden. Möglichkeiten hierfür bietet das Programm "Training and Mobility of Researchers" mit der Aktivität "Zugang zu Großanlagen".

Die Idee dieses Programms ist es, jungen Wissenschaftlern den Zugang zu einmaligen und meist auch sehr teuren Anlagen in Europa zu ermöglichen. Dem Gastwissenschaftler werden die Reise- und Aufent-

haltskosten erstattet. Er soll an laufenden Untersuchungen und Experimenten beteiligt werden bzw. im Rahmen laufender Projekte eigene, komplementäre Versuche durchführen können. Dafür werden der aufnehmenden Institution die dafür anfallenden zusätzlichen Kosten erstattet.

Die TU Clausthal ist als solches nicht eine Großanlage. Allerdings sieht das Programm vor, daß auch verschieden kleine, miteinander verbundene Einrichtungen eine Großanlage bilden können. Dies trifft auf die Situation in Clausthal zu. Daher haben sich unter dem Namen COPES - Clausthal Centre of Process Engineering Systems - Design and Research - verschiedene Institute aus dem Umfeld des SFB 180 sowie die CUTEC GmbH und das Institut für Erdölforschung zusammengefunden und einen Antrag auf Förderung bei der Europäischen Kommission eingereicht. Im Oktober diesen Jahres kam die Mitteilung, das COPES zur Förderung ausgewählt wurde. In den kommenden 3 Jahren stehen nun 900.000 ECU zur Verfügung, um einen regen internationalen Wissenschaftleraustausch zu fördern. Zur Zeit laufen die Vertragsverhandlungen, geplanter Start von COPES soll der 1.1.1996 sein.

3 Brite/Euram III

Aus Sicht des IMW ist das Programm Industrielle und Werkstofftechnologien (Brite/Euram III) thematisch naheliegend. Das Arbeitsprogramm umfaßt die Bereiche Produktionstechnologien, Werkstoffe und Technologien zur Produktinnovation und Technologien für den Verkehrsbereich. Der zweite Aufruf für dieses Programm erfolgt am 15.12.1995, Projektvorschläge sind zum 17.4.1996 einzureichen.

Aus dem Brite/Euram Programm sollen drei Projekttypen kurz beschrieben werden.

Im Rahmen der industrienahen Grundlagenforschung werden Themen behandelt, deren Resultate erst langfristig wirtschaftlichen Erfolg versprechen. Im Gegensatz zu früheren Ausschreibungen muß sich hier jedoch die Industrie mit mindestens 15% der Projektkosten beteiligen. Damit sind Hochschulprojekte wie das in diesem Heft vorgestellte Projekt AMANIS in dieser Form nicht mehr möglich. Typische Projekte haben ein Budget zwischen 0,5 - 1,5 Mio. ECU. Für Grundlagenforschungsprojekte sind etwa 10 -15%

der Mittel im Brite-Euram Programm vorgesehen.

Der überwiegende Teil der Mittel sind jedoch für klassische Industrieprojekte vorgesehen. Derartige Projekte sollen kurz- und mittelfristig anwendbare Resultate liefern. Der überwiegende Teil des Projektaufwands ist von industriellen Partnern zu leisten. Damit sind diese Projekte für Unternehmen gedacht, die eine eigene Forschungs- und Entwicklungsabteilung besitzen.

Als Ergänzung dazu wird das bekannte Craft-Programm weitergeführt, das sich an kleine und mittlere Unternehmen wendet, die keine eigenen Forschungskapazitäten haben. Das Programm sieht vor, daß sich mehrere derartige Unternehmen zusammenfinden und Forschungsinstitute und Hochschulen mit der Lösung spezieller Probleme beauftragen. Diese Aufwendungen werden von der Kommission gefördert. Das Programm ist offen ausgeschrieben und daher besonders flexibel. Allerdings wird die Definition eines KMU (Kleines oder Mittleres Unternehmen) strikt beachtet. Ein derartiges Unternehmen darf bei einem Jahresumsatz von höchstens 38 Mio. ECU maximal 500 Mitarbeiter haben und kein Tochterunternehmen eines größeren Konzerns sein.

4 Aktuelle Aktivitäten des IMW

Das IMW plant für die vorliegende Ausschreibung wieder verschiedene Projektanträge u.a. in den Bereichen Nutzung von Fertigungsinformationen (Weiterführung des Projekts AMANIS) und Entscheidungsunterstützung in der Konstruktion. Darüberhinaus ist das IMW bemüht, seine vielfältigen Kompetenzen, die auch in diesem Heft eingehend beschrieben sind, in weiteren Projekten einzubringen und kann Dienstleistungen bei der Projektentwicklung und -beantragung anbieten.

Literatur

/1/ Holland, M.; Prengemann, U.: Europäische Forschungsförderung: Verbundprojekte erfolgreich beantragen: Institutsmitteilung Nr. 17, IMW Clausthal 1992

/2/ Dietz, P.; Prengemann, U.: Craft: Europäisches Geld für kleinere und mittlere Unternehmen: Institutsmitteilung Nr. 19, IMW Clausthal 1994

Informationssysteme des Internets in Forschung und Lehre

Heimannsfeld K., Teichert Th.

Das Internet - kaum ein Kommunikationsmedium hat in der Vergangenheit mehr Aufmerksamkeit erregt. Schon heute ist das Informationsangebot im Internet nicht mehr überschaubar. Dabei bieten die Informationssysteme des Internets weit mehr als Information und Unterhaltung. Der folgende Artikel zeigt verschiedene Anwendungsmöglichkeiten des Informationssystem World Wide Web an Beispielen aus der Forschung und Lehre am IMW.

There is hardly one communication tool that has received as much attention as the Internet recently. Today it is already impossible to keep track of the information offered by the Internet. But the information systems in the Internet offer more than pure information and entertainment. This article presents different applications of the World Wide Web based on examples from research and teaching in the IMW.

1 Das Internet - Die Datenautobahn

Der weltweite Datenverbund Internet, gerne von Journalisten und Politikern auch als Datenautobahn bezeichnet, entstand aus dem Wunsch der amerikanischen Militärs ihre Kommandozentralen zu vernetzen. Im Jahre 1969 wurde von dem amerikanischen Verteidigungsministerium das ARPANET (Advanced Research Projects Agency-NET) gegründet. 1972 wurde das ARPANET der Öffentlichkeit vorgestellt und viele Universitäten und Forschungseinrichtungen schlossen sich dem Netz an. Als Grundlage wurde eine Reihe verschiedener Protokolle entwickelt, die heute unter dem Sammelbegriff TCP/IP (Transmission Control Protocol/Internet Protocol) bekannt sind. Als Bestandteil des Betriebssystem UNIX verbreitet sich TCP/IP insbesondere auf den verschiedenen Rechnersystemen der Universitäten.

Das Internet besteht heute nicht mehr aus einem Netz, wie in den Anfangstagen, sondern aus Tausenden von Teilnetzen, die dezentral und unabhängig

verwaltet werden. Deswegen gibt es keine zentrale Institution, die für das Internet zuständig und verantwortlich ist. Entwicklungen und Änderungen werden in einer Mischung aus kreativen Chaos und Basisdemokratie durchgeführt.

Durch die Verfügbarkeit immer schnellerer Personal Computer können heutzutage alle gängigen Rechnersysteme mit Hilfe von TCP/IP und dem Internet weltweit vernetzt werden. Das derzeitige Wachstum des Internets verläuft exponentiell und wird wahrscheinlich nur durch die zur Verfügung stehenden Übertragungskapazitäten begrenzt. Das ursprünglich unpolitisch und unkommerzielle Internet hat in den letzten drei Jahren ein starke Kommerzialisierung erfahren. Durch die erweiterte Verfügbarkeit haben sich trotz Problemen mit der Identifikation der Benutzer viele Anbieter kommerzieller Produkte gefunden. So stellt es heute kein Problem mehr dar, sich mittels Kreditkarte und Internet die neuste englischsprachige Literatur zu bestellen oder Computerteile in einem digitalen Online-Katalog auszusuchen.

1.1 Netzwerkdienste

Das Internet verfügt über eine Vielzahl von verschiedenen Netzwerkdiensten. Da diese Dienste von der eigentlichen Netzhardware unabhängig sind, ist es relativ einfach neue Dienste hinzuzufügen.

Man kann die Netzwerkdienste in vier logische Gruppen unterscheiden. *Technische Dienste, Dateiorientierte Dienste, kommunikative Dienste und Informationssysteme.*

Technische Dienste sind für den Benutzer weitestgehend uninteressant und stellen Informationen zum Betrieb des Internets zur Verfügung (z.B. Adressverwaltung). Der bekannteste dateiorientierte Dienst ist der FTP-Service (File Transfer Protocol). Er dient zur Übertragung von Dateien und Programmen zwischen zwei Rechnern. Kommunikative Dienste ermöglichen es, daß zwei Benutzer an verschiedenen Rechner sich unterhalten können. Der bekannteste

kommunikative Dienst ist die elektronische Post, kurz Email. Damit können sich Benutzer Nachrichten zuschicken. Informationssysteme im Anfang des Internets wurden meistens mittels Datenbanksystemen und einer entsprechende Benutzerschnittstelle realisiert. Den eigentlichen Entwicklungsschub haben die Informationssysteme allerdings erst durch die Einführung von Hypertextsystemen wie dem World Wide Web (WWW) erhalten. Das World Wide Web hat sich in den letzten zwei Jahren zu dem Quasi-Standard der Informationssysteme entwickelt.

1.2 Das Informationssystem World Wide Web

Das World Wide Web (WWW) bedeutet übersetzt soviel wie ein weltweites Spinnennetz. Dabei werden eine Vielzahl von Informationsquellen und Netzwerkdienste im Internet zu einem einzigen logischen Netz von Informationen verschmolzen. Grundelement des WWW ist ein *Uniform Resource Locator (URL)* der eine eindeutige Identifikation einer Datenquelle im Internet sicherstellt. Mit Hilfe von URLs werden Dokumente referenziert, die wiederum Querverweise (Hyperlinks) auf weitere URLs enthalten. Netzwerkdienste, wie z.B. Email oder News müssen zuerst durch ein Programm in ein Dokument umgesetzt werden. Das eigentliche Dokument, auch Seite genannt, wird in der Seitenbeschreibungssprache HTML (Hypertext Markup Language) erstellt. Dabei können neben Text auch Grafiken, animierte Videosequenzen und Audiodaten in den Dokumenten integriert werden. Der große Vorteil dieses Informationsparadigma ist eine Integration der meisten Netzwerkdienste im Internet unter einer einheitlichen Benutzeroberfläche. Die Benutzerschnittstelle zum WWW ist ein sogenannter WWW-Browser, der die Dokumente darstellt. Der Benutzer kann jetzt in dem logischen Datennetz navigieren, indem er ausgehend von einem Startdokument einen Querverweis auswählt und sich damit auf das nächste Dokument begibt, das wiederum Querverweise enthalten kann. Umgangssprachlich bezeichnet man dieses Navigieren im WWW auch als WWW-Surfen, da man sich von Dokument zu Dokument hangelt, wie ein Surfer von einer Welle zur nächsten Welle.

Durch das immense Wachstum des WWWs ist es kaum noch möglich, einen Überblick über die verfügbaren Informationen zu haben. Das Diskussionsforum in dem neue WWW-Dokumente Internet weit an-

gekündigt werden, hat derzeit einen Durchsatz von bis zu 300 Ankündigungen täglich. Um dieser Problematik entgegenzuwirken gibt es derzeit zwei Ansätze. Der erste Ansatz benutzt Datenbanken über WWW Dokumente. Die Datenbanken werden dabei entweder manuell oder von automatischen Programmen sogenannte WWW-Würmern und Robotern mit Informationen über die Dokumente gespeist. Der Benutzer kann dann meist über Schlagworte spezielle Themengebiete suchen (Eine bekannte Datenbank mit dem Namen WebCrawler kann man unter der URL <http://webcrawler.com> finden). Der zweite Ansatz er-

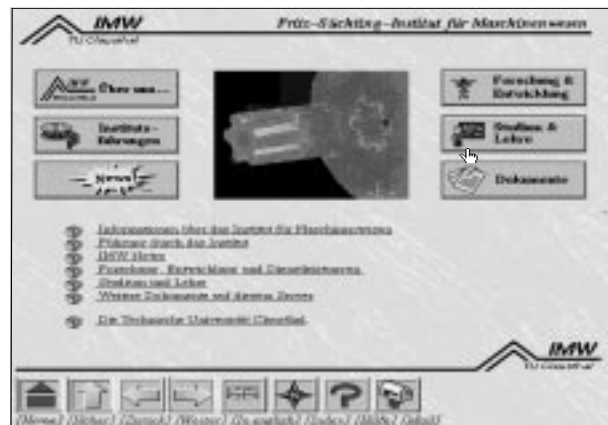


Bild 1: Die Leitseite des Instituts für Maschinenwesen

gibt sich durch die logische Gliederung des WWW. Themengebiete werden auf Leitseiten (Homepages) zusammengefasst, von denen dann Querverweise zu thematisch verwandten Dokumenten führen (Ein Beispiel für eine thematisch geordnete Leitseite findet sich unter der URL <http://www.neuronet.ph/kcl.ac.uk/neuronet/places.html>). Hier findet der interessierte Leser das NeuroNet, in dem sich viele Informationen zum Thema Neuronale Netze finden.

Im Folgenden sollen die Einsatzmöglichkeiten des World Wide Web in Forschung, Entwicklung und Lehre anhand des WWW-Informationsangebot am IMW vorgestellt werden.

2 Der World Wide Web Einsatz am IMW

Hauptaufgabe des Informationssystem ist die Präsentation des Institutes für Maschinenwesen. Da heute praktisch alle Universitäten vernetzt sind, bietet das Medium WWW einen hervorragende Grundlage zur Öffentlichkeitsarbeit. Auch Industriepartner nutzen die Möglichkeiten des neuen Mediums immer öfters. Die in **Bild 1** dargestellt Leitseite zeigt die Gliederung des Informationsangebotes am IMW. Dabei muß es sich

nicht immer um ein rein passives Informationsangebot handeln, sondern kann durchaus aktive Dialogelemente enthalten. Die am IMW angebotenen Dienstleistungen kann man in vier Gebiete aufteilen. Informieren, Ausbilden, Kommunizieren und Archivieren.

Universitäten, Institute und potentielle Projektpartner können sich schnell einen Überblick des IMWs und dessen Forschungsaktivitäten verschaffen. Industriepartner haben die Möglichkeit, sich über die vom IMW angebotenen Dienstleistungen und den vorhandenen Erfahrungsschatz zu informieren. Adressen, Telefonnummern und Raumbelungspläne sind abrufbar, so daß Benutzer direkt Kontakt zu den Ansprechpartnern einzelner Projekte aufnehmen können.

Im Bereich der Ausbildung wird ein Teil der CAD-Ausbildung im WWW realisiert. Mit Hilfe des WWW-Browsers durchlaufen die Studenten einen CAD-Kursus und können das theoretisch angebotene Wissen gleichzeitig ausprobieren und die ihnen gestellten Aufgaben lösen. Damit ist eine schnelle und weitestgehende unabhängige Einarbeitung, d.h. ein Selbststudium, in komplexe Programmpakete möglich. Derzeit werden am IMW die zu erlernenden Informatio-

nen lediglich passiv angeboten. In Zukunft sollen auch dialogfähige Ausbildungsskripte angeboten werden.

Durch die Einbindung der Netzwerkdienstes Email wird den Benutzern die Möglichkeit gegeben, mit den Mitarbeitern des Instituts zu kommunizieren. Für Studenten besteht die Möglichkeit, sich über Vorlesungen und Seminare zu informieren. Da in Clausthal einige der Studentenwohnheime vernetzt sind, wird auch überlegt, verschiedene Dienstleistungen für Studenten, wie z.B. das Eintragen in Vorlesungslisten, mit Hilfe des WWW-Systems zu realisieren.

Das sich das WWW nicht nur als reines Informationssystem einsetzen läßt, wird im nächsten Absatz an einem Beispiel aus dem Forschungsgebiet der Informationsmodellierung erläutert.

3 Interaktiver Demonstrator auf WWW-Basis

Wesentlicher Bestandteil der Aufgabenstellung zahlreicher Projekte ist die Evaluierung von Arbeitsergebnissen wie Informationsmodellen, Methoden und Werkzeugen in Softwareprototypen. Da die Realisierung von Softwareprototypen im Allgemeinen sehr arbeits- und zeitintensiv ist, kommt den Vorarbeiten,

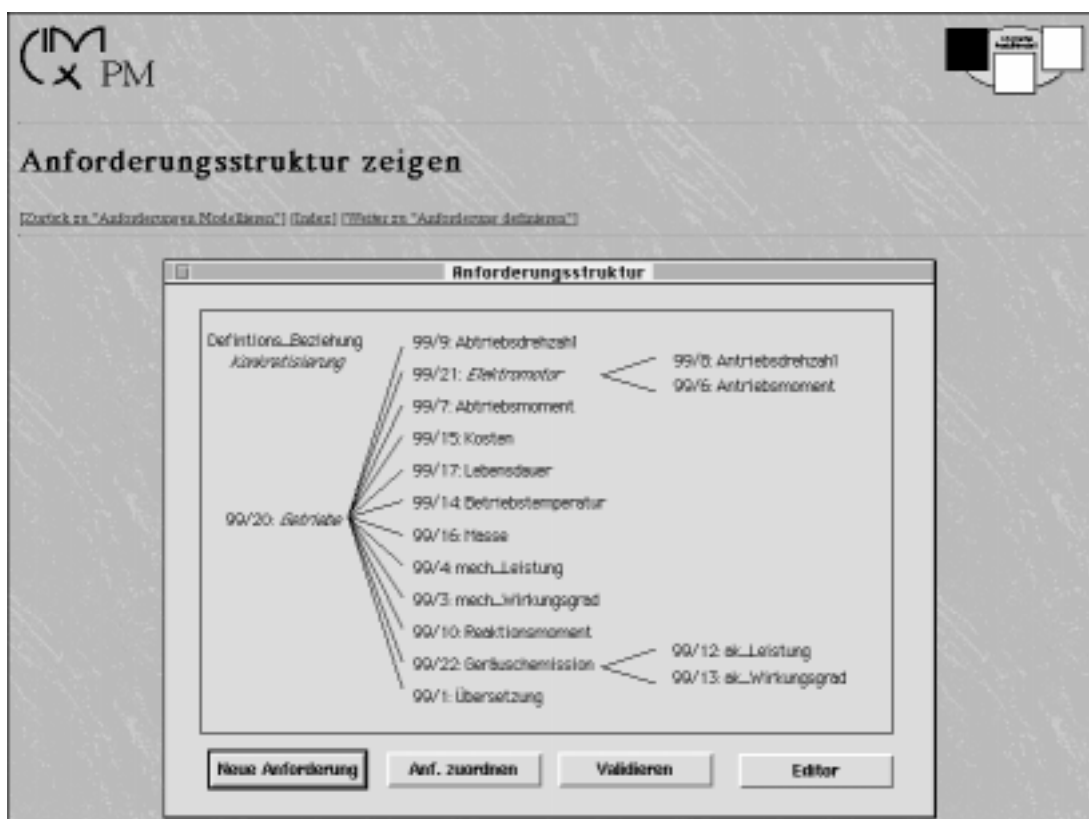


Bild 2: Ausschnitt aus der Darstellung des Anforderungseditors

die die Grundlage für eine neue Software bilden, ein hohes Maß an Verantwortung zu.

In der frühen Phase des Softwareentwicklungsprozesses werden die Funktionalitäten und Benutzerschnittstellen spezifiziert /1/. Ein Weg zur Darstellung der Funktionalitäten und des Erscheinungsbildes für den Endanwender ist die Beschreibung am Beispiel eines Szenarios. Dabei wird ein vollständiger Durchlauf des Programmes an einem konkreten Beispiel aus der Sicht des Endanwenders in einem Drehbuch skizziert. Verschiedene Teilaktivitäten und Menüs können dann in einzelnen Szenen zusammengefaßt werden. Der streng sequentielle Durchlauf von Szenarien reicht allerdings nicht aus, um reale Anwendungsfälle zu beschreiben. So wird zum Beispiel ein Konstrukteur bestimmte Arbeitsschritte solange durchlaufen, bis er ein optimales Konstruktionsergebnis erreicht hat.

Für die aufwandsoptimale Erstellung und Repräsentation von Szenarien als Vorstudie für die Softwareprototypenimplementierung bietet sich die Umgebung des WWW an.

Im Rahmen der Arbeiten des Projekts QCIM, gefördert durch das BMBF /2/, wurde in Zusammenarbeit mit mehreren Projektpartnern ein WWW-Demonstrator erstellt, der die ganzheitliche Unterstützung des Konstruktionsprozesses durch das erarbeitete Informationsmodell aufzeigt. Der Demonstrator veranschaulicht den zukünftigen Konstruktionsablauf am Beispiel eines konkreten Getriebes. Das Szenario dient als Vorarbeit zur anschließenden Prototypenimplementierung. Während der Realisierung der Prototypen können einzelne Abschnitte aus dem WWW-Szenario durch Software ersetzt werden. Somit dient der WWW-Demonstrator gleichzeitig als Integrationsplattform für die verschiedenen Softwareprototypen.

Durch die einfache Möglichkeit, in WWW-Seiten Menüs zu beschreiben, kann dem Anwender ein realistisches Bild des zukünftigen Softwareprototypen vermittelt werden. Er wird in die Lage versetzt, interaktiv Feldwerte einzugeben und die Nutzung der zukünftigen Software zu simulieren. Durch den Einsatz verschiedener Navigationsmöglichkeiten kann der Anwender auf verschiedenen Wegen das Szenario durchlaufen. So werden verschiedene Touren angeboten, die einen sequentiellen Durchlauf ermögli-

chen. Durch die Nutzung von Hyperlinks kann der Betrachter die Touren verlassen und den Querverweisen folgen, die der Vernetzung der Aktivitäten eines realen Konstruktionsprozesses entsprechen. **Bild 2** zeigt als Beispiel einen Ausschnitt des Anforderungsditors des QCIM Arbeitskreises.

Die Nutzung einer standardisierten Repräsentationsform im Internet ermöglicht die verteilte und kooperative Erstellung und Bearbeitung des Szenarios. Die Verwendung eines Seitenformulars stellt sicher, daß sich die Szenarioteile verschiedener Autoren zu einem gemeinsamen Gesamtszenario mit einem einheitlichen Erscheinungsbild zusammenfügen. Der Integrationsaufwand reduziert sich damit auf ein Minimum. Die permanente Bereitstellung aller Informationen und Szenarioteile im Internet macht den Entwicklungsprozeß für die Projektpartner und externe Betrachter transparent. Einzelne Szenarioteile können immer umgehend im Kontext zu den bestehenden Teilen bewertet werden. Die sich daraus ergebenden kurzen Abstimmungswege ermöglichen eine optimale Abstimmung der Projektpartner bei niedrigem Aufwand.

4 Zusammenfassung

War das Internet in der Vergangenheit nur für Forschungseinrichtungen und große kommerzielle Anwender verfügbar, erlangen in der Gegenwart zunehmend kleine Unternehmen und Privatpersonen Zugang zum Internet durch sogenannte Service Provider. Mit der wachsenden Verfügbarkeit des Internets steigt proportional auch der Informationsbedarf.

Die aufgezeigten Anwendungen der Informationssysteme des Internets stellen den Anfang der Entwicklung einer öffentlichen Kommunikationsebene dar.

Das Internet als Informationsquelle und -senke wird in Zukunft einen wichtigen Beitrag zur multimedialen Landschaft leisten.

Literatur

/1/ Fairley, R.: Software Engineering Concepts, McGraw-Hill, New York 1985

/2/ Anderl, R.; Kruse, P.; Polly, A.; Sabin, A.; Stephan, M.; Ungerer, M.: QCIM-Abschlußbericht 1994. RPK, Universität Karlsruhe, 1995

Forschungsaktivitäten des Instituts für Maschinenwesen

Konstruktion und Berechnung von Maschinenteilen

- Beanspruchungsermittlung;
- Reibung und Verschleiß an Welle-Nabe-Verbindungen und Ausgleichskupplungen;
- Tragfähigkeitsberechnung und Gestaltfestigkeitsermittlung an Zahnwellen-Verbindungen;
- Geschwächte Schrupfverbindungen, Beanspruchungen und Berechnung;
- Seiltrommeln (ein- und mehrlagig bewickelt);
- Bolzen-Lasche-Verbindung unter komplexen Betriebslasten;
- Passungs- und Laufverhalten von Mitnehmerverzahnungen;
- Verbindungselemente unter hohen mechanischen und thermischen Belastungen;
- Modelluntersuchungen zur elasto-plastischen Beanspruchung von Maschinenelementen;
- Verbindungstechniken Metall-Keramik bei hohen Temperaturen;
- Beanspruchungsanalyse und Optimierung stoßbelasteter Maschinenteile;
- Berechnungssoftware zur Auslegung von Maschinenelementen;
- Baureihen- und Baukastenentwicklung von Maschinen.

Konstruktionssystematik und Informationstechnik

- Schnittstellen für CAD-Systeme zu FEM-, Berechnungs-, Organisationsprogrammen;
- Entwicklung von Kurven- und Variantenprogrammen;
- Einbindung von Konstruktionsdaten in den Produktdatenaustausch;
- Anwendung von Datenbanken im CIM-Umfeld und von Konstruktionsinformationssystemen;
- Strategien zur Informationserfassung, Datenhaltung und -verteilung;
- Konstruktionsinformationssysteme;
- Übergabe von CAD-Daten in den Fertigungsprozeß;
- Dreidimensionales Konstruieren und Tolerieren;
- Entwicklung von CAD-Anwendungssystemen;
- CAD-CIM-Schnittstellen-Normierung in der rechnergestützten Fertigung;
- Schnittstelle Konstruktion-Fertigungsprozeß;
- Einbindung von CAD (2D/3D) in den Konstruktionsprozeß;
- Erprobung von Konzepten auf der Schnittstelle Konstruktion-Fertigungsprozeß, insbesondere in der CAD-NC-Verfahrenskette;
- CAD-gestützte Simulation von Fertigungsverfahren;
- Ermittlung von Daten zur Qualitätssicherung und Übergabe zur Konstruktion;
- Werkzeugdatenverwaltung;
- Aufbau und Gestaltung WWW-Servern.

Verfahrenstechnische Maschinen

- Konstruktionssystematik an Maschinen der Verfahrenstechnik, Expertensysteme für verfahrenst. Maschinen;
- Entwicklung von Heißgasumwälzaggregate;
- Entwicklung von Reaktionsmühlen;
- Untersuchung der dyn. Zusammenhänge beim Prallmahlen;
- Gestaltung schnelllaufender Rotoren der Verfahrenstechnik (Windsichter, Prallmühlen usw.);
- Entwicklung von Maschinenelementen und Verbindungstechniken bei hohen Temperaturen (über 1000 °C);
- Entwicklung verfahrenstechnischer Maschinen für das chemische Recycling von Kunststoffen;
- Entwicklung einer verfahrenstechnischen Maschine für das Niedertemperaturrauchgasentschwefeln;
- Entwicklung lärmärmer, schnelllaufender Mühlen;
- Baureihenentwicklung von Kreislaufreaktoren mit innenliegendem Kreislauf für Gasphasenreaktionen.

Maschinenakustik

- Geräuschminderung von Einzelmaschinen und Maschinenhallen;
- Systematisches Konstruieren lärmarmen Maschinen und Schallminderung;
- Schallminderung an Druckluft-Drehantrieben;
- Durchströmte Absorptionsschalldämpfer;
- Untersuchungen zu Körperschall;
- Entwicklung von Körperschall-Impedanzelementen;
- Schallemission, Schallanalyse im schallarmen Raum;
- Entwicklung eines Konstruktionsberatungssystems Akustik;
- Arbeitsmethodik lärmarmes Konstruieren.

Pneumatik

- Betriebsverhalten pneumatischer Antriebe;
- Widerstandsverhalten pneumatischer Schaltelemente in stationärer und instationärer Strömung;
- Konstruktion schneller Druckventile;
- Systeme von Luftfedern und Ventilen zur Erzeugung vorgewählter Federkennlinien;
- Kombination von Über- und Unterdrucksystemen für die Antriebstechnik.

Experimentelle Festigkeitsermittlung

- Ermittlung und Beurteilung der Beanspruchung von Bauteilen und deren festigkeitsmäßige Optimierung;
- unter statischer Beanspruchung (ebene und allgemeine räumliche Spannungszustände);
- unter dynamischer Beanspruchung (stoßartige Belastung, Ausbreitung von Spannungswellen);
- unter elasto-plastischer Beanspruchung (Kerbwirkung, Festigkeitserhöhung durch plast. Formgebung);
- automatische Auswertung spannungsoptischer Aufnahmen mittels digitaler Bildverarbeitung;
- Hybridverfahren Spannungsoptik- Moiré zur Untersuchung nichtlinear-elastischer Werkstoffe;
- Entwicklung neuer spannungsoptischer Werkstoffe und Auswerteverfahren zur Erfassung plastischer bzw. hochdynamischer Vorgänge;
- kristalline Werkstoffe zur Modellierung anisotropen Materialverhaltens;
- Einsatz der Moiré-Meßtechnik für Anwendungsfelder mit hohen Temperaturen (Dehnungsmessungen an Heißluftventilatoren) sowie zur Erfassung von Dehnungsfeldern bei hochdynamischen Beanspruchungen;
- Durchführung von Beanspruchungsanalysen von Maschinen / Maschinenteilen im Betrieb unter Verwendung von hochdynamischen Multiplexern in Verbindung mit einer Telemetrieanlage.

Leistungsangebote

Beratung und Erstellen von Gutachten

- Festigkeit von Bauteilen;
- Berechnung, Untersuchung, Messung;
- Entwicklung neuer Konstruktionen;
- Simulation von Fertigungsverfahren;
- CAD-Einführung in Betriebe;
- Erstellung von Schnittstellen.

Fort- und Weiterbildung

Seminare:

- Methodisches Konstruieren;
- Gestalten lärmarmer Maschinen;
- CAD-Einführung;
- CIM-Einführung;
- FEM-Einführung;
- Baukasten-Baureihenkonstruktion;
- Kostenbewußtes Konstruieren;
- Erzeugnisstrukturen und Stücklistenwesen;
- Pneumatische Antriebstechnik.

Kooperation mit der Industrie

- Werkzeugmaschinenindustrie;
- Verfahrenstechnische Industrie;
- Schwermaschinenindustrie;
- Automobilindustrie;
- Maschinen- und Apparatebauunternehmen allgemein.

Prüfstände, Laboratorien und Rechnerausstattung des Institutes für Maschinenwesen

Prüfstände für Untersuchungen an Maschinenelementen

- Hydraulische Verspannungsprüfstände zur Untersuchung von Antriebselementen mit bis zu 314 kw umlaufender Leistung;
- Torsion-Schwingungsprüfstand zur experimentellen Ermittlung der Gestaltfestigkeit;
- Umlauf-, Biege- und Torsions-Prüfstand für universelle Untersuchungen an Verbindungselementen;
- Liegende hydraulische Zugprüfeinrichtung;
- 32 + 3 Kanal, gemultiplexte Telemetrieanlage zur berührungslosen Übertragung von Meßwerten, portabel.

Prüfstände zur Untersuchung verfahrenstechnischer Maschinen

- Schleuderprüfstand für schnell drehende Rotoren (Windsichter);
- Prüfstand für Feinprallmühlen;
- Reaktionsschwingmühle für Gas-Feststoffreaktionen im Semi-Batch-Betrieb.

Spannungsoptisches Labor

- Dyn. spannungsoptische Bank mit Belastungseinrichtungen und elektronisch gesteuertem Einzelblitz;
- Frequenzselektiver spannungsoptischer Prüfstand (1kN Shaker) mit paralleler Messung der Transferfunktion, Durchgangs-, Einfügungsdämmung, Impedanz an Strukturen mit genormten Prüfabläufen.
- Versuchsanlage zum hybriden Meßverfahren mit Spannungsoptik und Moiré (dyn. Nichtlinearitäten);
- Opt. Bank zur Trennung und Vervielfachung der Verschiebungsisotheten mittels Weißlichtzerlegung;
- Modellerstellungs- und Auswertungseinrichtungen ebener und räumlicher spannungsoptischer Modelle;
- Bildverarbeitungssystem zur Bildauswertung der Aufnahmen von optischen Verfahren;
- Projektionspolariskop zur Auswertung von Spannungszuständen;
- Polarisationsmikroskop für Textur- und Rekristallisationsuntersuchungen;
- Spannungsoptische Untersuchungen im elasto-plastischen Bereich mit dem Werkstoff Silberchlorid.

Akustisches Labor

- Schallarmer Raum;
- Schallpegelmessung von 4 Hz - 100 kHz;
- Terz- und Oktavfilter nach DIN-, IEC- und ANSI-Anforderungen;
- Hand-Schallpegelmesser mit Terz- und Oktavfilter;
- FFT-Analyse, Schmalbandanalyse.

CIM-Labor

- 4-Achsenbearbeitungszentrum;
- 5-Achsenbearbeitungszentrum;
- CNC-Drehmaschine mit interpolierender C-Achse;
- Senkerodiermaschine mit 3D-Bahnsteuerung;
- Koordinatenmeßgerät mit NC-Rundtisch;
- Werkzeugvoreinstellgerät.

Rechnerausstattung am Institut für Maschinenwesen

- Fileserver (Unix): SparcServer 1000 (2 CPU's, 64Mb, 15 Gbyte);
- Fileserver (PC-Bereich): SparcStation 10/40 (64Mb, 6 Gbyte), PC Pentium 90 (32 Mb, 3 Gbyte);
- Batch: SparcStation 10/41 (64Mb, 1,5Gbyte), IBM 590H (64Mb, 2 Gbyte);
- Netzverwaltung / -dienste: SparcStation2 (32 Mb, 2 Gbyte);
- Arbeitsplätze: 35 Unix-Workstations (Sun), 35 Apple Macintosh, 4 XTerminals, 8 PC, 4 Meßrechner
- Vernetzung: Localtalk, 10Base2, 10Base5, 10BaseT, 10Base-FL.

Veröffentlichungen des IMW seit dem 1.1.1993

Veröffentlichungen 1993

Dietz, P.: Konstruktionssystematische Überlegungen und beanspruchungsgerechtes Gestalten von Maschinen der Verfahrenstechnik. Konstruktion, Heft 1, Januar 1993

Barth, H.-J.; Neumann U.: Antrieb einer Gasumwälzung für einen Druckbehälter bei 400°C. FVA-Antriebstechnik, Heft Nr. 2, Februar 1993

Dietz, P.; Kruse, P. J.; Hartmann, D.: Systematische Zentrifugenkonstruktion. Optimierung von Abläufen und Informationsflüssen. Filtern und Separieren 3/93

Bugow, R.: Das europäische Gesamtkonzept für Teilebibliotheken. CAD-CAM Report, 12 (4), 1993

Barth, H.-J.; Jakel, R.: Monolithischer keramischer Heißgasventilator bis 1300 °C mit neuentwickelter reibschlüssiger Welle-Nabe-Verbindung, VDI Berichte 1036 „Konstruieren mit Keramik“, VDI Verlag, Tagung Heidelberg 16./17. März 1993

Tan, L.: Beanspruchungen und Übertragungsfähigkeit geschwächter Welle-Nabe-Preßverbindungen im elastischen und teilplastischen Bereich. Dissertation, TU Clausthal 1993

Bugow, R.: Einbindung der CAD-Normteiledatetei in CAD-Systeme. DIN Mitteilungen, 72 (4), 206-211, 1993

Dietz, P.; Schäfer, G.; Wesolowski, K.: Zahnwellenverbindungen – Beanspruchungs- und Verschleißverhalten. Konstruktion, Heft 7/8, Juli/August 1993

Prengemann, U.: Fertigungsinformationen für die Konstruktion bereitstellen. Zwf CIM 7-8/1993

Dietz, P.; Kruse, P. J.; Hartmann, D.: Systematische Konstruktion verfahrenstechnischer Maschinen. Chemie Technik, 8/93

Barth, H.-J.; Gür, M.; Jakel, R.; Kraushaar, H.; Scholz, R.: Konstruktionsstrukturen von Umwälzaggregaten unter vornehmlich thermischer Belastung („Heißgasumwälzung“). Arbeitsbericht 1991-1992-1993 des Sonderforschungsbereiches 180, Clausthal, 1993

Gausemeier, J.; Bugow, R.; Frank, T.: CAD-Normteiledatetei-europäische und internationale Entwicklung. DIN Mitteilungen, 72 (4), 199-205. 1993

Dietz, P.; Gieleßen, H.: Stress birefringence in textured Silver Chloride. Proceedings of the tenth International Conference on Textures of Materials (ICOTOM 10), 10 / 93

Veröffentlichungen 1994

Wesolowski, K.: Abschlußbericht zum DFG-Vorhaben "Zahnwellenfestigkeit", Di 289 / 9-1; Institut für Maschinenwesen, TU Clausthal, Juli 1994

Schäfer, G.: Das Verschleißverhalten flankenzentrierter Zahnwellenverbindungen mit Schiebeseitz; Abschlußbericht zum FVA-Vorschungsvorhaben Nr. 99 III & IV Zahn- und Keilwellenverbindungen, Institut für Maschinenwesen, TU Clausthal, Sep. 1994

Dietz, P.; Schäfer, G.; Wesolowski, K.: Involute Spines - Load and wear behavior; Exploitation Problems of Mashines, Polish Academy of sciences, Mechanical Engineering Committee, Vol. 29, Issue 3-4 (99-100), 1994,page 527 - 541

Dietz, P.; Gieleßen, H.: Texture Development and Anisotropic Photoelastic Effects in Rolled Silver Chloride. Journal of Texture and Microstructures, erscheint Ende '94 / Anfang '95

Prengemann, U.: Fertigungsinformationen im Konstruktionsprozeß. Dissertation, TU Clausthal 1994

Rübelke, L.: Konstruktive Lösungen und Auslegungsmethoden für Hochgeschwindigkeitsabweiseradsichter aus Leichtbauwerkstoffen in der Verfahrenstechnik. Dissertation, TU Clausthal 1994

Rothe, F.: Spielbehaftete Laschenverbindungen bei quasistatischer Belastung unter Berücksichtigung nichtlinearer Randbedingungen. Dissertation, TU Clausthal 1994

Erb, J.; Kruse, P.J.: Die STEP-Lösung für das Zeichnungswesen. Konstruktion, Heft 12, Dezember 1994

Rübelke, L.; Schäfer, H.: Einfluß der Welle-Nabe-Verbindung auf das dynamische Verhalten von Hochgeschwindigkeitsrotoren. Konstruktion, Heft 6, Juni 1994

Veröffentlichungen 1995

Hsueh, I-Ching: An approach for NC manufacturing information feedback. Dissertation, TU Clausthal 1995

Bugow, R.: Die Bereitstellung von Teilebibliotheken im rechnerunterstützten Konstruktionsprozeß. Dissertation, TU Clausthal 1995 in DIN Normungskunde Bd. 35, Beuth-Verlag Berlin.

Kruse, P.: Anforderungen in der interdisziplinären Systementwicklung: Erfassung, Aufbereitung, Bereitstellung. Dissertation, TU Clausthal 1995

Dietz, P.; Rothe, F.: Rechnerische Ansätze zum Beanspruchungsverhalten von Ketten und symmetrischen Tragmitteln. F+H Fördern und Heben 45 (1995) Nr. 11

Dietz, P.; Rothe, F.: Berechnung und Optimierung von Bolzen-Lasche-Verbindungen. Konstruktion 47 (1995) S. 277-284

Schiedeck, N.; Docquier, H.; Ciesla, M.; Pietschmann, J.: Rückführung von Fertigungsinformationen an die Fertigungsplanung. ZWF CIM 2/1995

Dietz, P.; Kunze, K.; u.a: Abschlußbericht zum Forschungsvorhaben "Einfluß von Verzahnungsabweichungen auf das Passungs- und Laufverhalten von Zahnwellen-Verbindungen und Zahnkupplungen. Funktionsgerechtes Toleranzsystem und betriebsnahe Meß- und Lehrenverfahren", Volkswagenstiftung, I/66 120, IMW TU Clausthal, IFBL TU Dresden, 6/1995

Barth, H.-J.; Jakel, R.; Kraushaar, H.*; Scholz, R.* (*Institut für Energieverfahrenstechnik und Brennstofftechnik der TU Clausthal): Vollkeramischer Radialventilator bis 1350 °C für Industrieofenanlagen – Konstruktion, Förderverhalten und Betriebserfahrungen. Chemie Ingenieur Technik 9/1995

Anderl, R.; Kruse, P.; Polly, A.; Sabin, A.; Stephan, M.; Ungerer, M.: Produktmodellierung - Die Basis für integriertes Qualitätsmanagement in der Konstruktion. ZWF 4/1995

Autoren

Burgtorf, Uwe: Jahrgang 1965, studierte allg. Maschinenbau an der TU Clausthal, seit 1.10.1993 wiss. Mitarbeiter am IMW.

Dietz, Peter: Jahrgang 1939, studierte Maschinenbau an der TH Darmstadt, wiss. Assistent am Lehrstuhl für Maschinenelemente und Getriebe der TH Darmstadt, Promotion 1971 über die Berechnung von Seiltrommeln, seit 1974 Leiter der Stabstelle Konstruktionssysteme der Pittler Maschinenfabrik AG, Langen, seit 1977 dort Leiter der Entwicklungsabteilung, seit 1.10.1980 Universitätsprofessor und Institutsdirektor des IMW.

Engel, Klaus: Jahrgang 1960, studierte allg. Maschinenbau mit dem Schwerpunkt Konstruktive Gestaltung an der TU Clausthal, seit 1.4.1991 wiss. Mitarbeiter am IMW.

Gummersbach, Frank: Jahrgang 1965, studierte Maschinenbau mit den Schwerpunkten Betriebsfestigkeit, Betriebs- und Systemverhalten an der TU Clausthal, seit 1.6.1993 wiss. Mitarbeiter am IMW.

Große, Andreas: Jahrgang 1969, studierte Maschinenbau, Fachrichtung Produktionstechnik an der TU Clausthal, seit 1.5.1995 wiss. Mitarbeiter am IMW.

Haje, Detlef: Jahrgang 1965, studierte allg. Maschinenbau mit den Schwerpunkten Konstruktive Gestaltung und Betriebsfestigkeit an der TU Clausthal, seit 1.11.1991 wiss. Mitarbeiter am IMW.

Heimannsfeld, Klaus: Jahrgang 1968, studierte Informatik an Universität Fridericiana (TH) in Karlsruhe. Schwerpunkte Netzwerke, Transaktionssysteme und Computergrafik. Nebenfach Maschinenbau (Fertigungstechnik). Seit 1.5.1995 wiss. Mitarbeiter am IMW.

Heinen, Frank: Jahrgang 1969, studierte Produktionstechnik an der TU Clausthal, seit 1.8.1993 wiss. Mitarbeiter am IMW.

Henschel, Jürgen: Jahrgang 1968, studierte allg. Maschinenbau an der TU Braunschweig und der TH Darmstadt, seit 1.3.1994 wiss. Mitarbeiter am IMW.

Jakel, Roland: Jahrgang 1965, studierte allg. Maschinenbau an der TU Clausthal, seit 1.9.1990 wiss. Mitarbeiter am IMW.

Jeschke, Dirk: Jahrgang 1968, studierte Maschinenbau mit dem Schwerpunkt Produktionstechnik an der TU Kaiserslautern, seit 1.4.1993 wiss. Mitarbeiter am IMW.

Kalwa, Ralf: Jahrgang 1962, studierte Physik; Schwerpunkt Atom-, Molekül- und Festkörperphysik - Computergestützte Methoden, an der TU Clausthal. Ab 15.5.1990 wiss. Mitarbeiter am Institut für Theoretische Physik der TU Clausthal. Seit 1.5.1991 wiss. Angestellter am IMW.

Klemp, Eric: Jahrgang 1966, studierte Maschinenbau, Fachrichtung Produktionstechnik an der TU Clausthal. Seit 1.7. '95 wiss. Mitarbeiter am IMW.

Neumann, Uwe: Jahrgang 1963, studierte Verfahrenstechnik; Schwerpunkt Anlagenbau / Energieverfahrenstechnik an der TU Clausthal, seit 1.10.90 wiss. Mitarbeiter am IMW.

Ort, Andreas: Jahrgang 1968, studierte Informatik an der Universität Fridericiana (TH) in Karlsruhe, seit Mitte April 1993 wiss. Mitarbeiter am IMW.

Penschke, Steffen: Jahrgang 1965, studierte Maschinenbau, Fachrichtung Fördertechnik an der TU Dresden. Ab 1.3.1992 wissenschaftlicher Mitarbeiter am Institut für Fördertechnik der TU Dresden. Seit 1.4.1993 wissenschaftlicher Mitarbeiter am IMW.

Prengemann, Ulf: Jahrgang 1962, studierte Fertigungstechnik / Maschinenbau an der TU Dresden und war von 1987 bis 1988 Konstruktionsingenieur bei einem Baumaschinenhersteller in Berlin. Seit 1.10.1988 wiss. Mitarbeiter am IMW. Promotion im Mai 1994 über Fertigungsinformationen im Konstruktionsprozeß.

Romann, Martin: Jahrgang 1963, studierte Verfahrenstechnik, Schwerpunkt thermische und mechanische Verfahren, an der TU-Clausthal, seit 1.8.92 wiss. Mitarbeiter am IMW.

Schiedeck, Norbert M. G.: Jahrgang 1965, studierte allg. Maschinenbau an der TU Clausthal, seit 1.7.1992 wiss. Mitarbeiter am IMW.

Schmidt, Axel: Jahrgang 1963, studierte Maschinenbau mit den Schwerpunkten Technische Mechanik und Informationstechnik an der TU Clausthal, seit 1.1.1993 wiss. Mitarbeiter am IMW.

Schmitt, Reinhard: Jahrgang 1967, studierte allg. Maschinenbau an der TU Clausthal, seit 1.9.1993 wiss. Mitarbeiter am IMW.

Teichert, Thomas: Jahrgang 1968, studierte Maschinenbau, Fachrichtung Produktionstechnik an der TU Clausthal, seit 1.4.1995 wiss. Mitarbeiter am IMW.

Wesolowski, Klemens: Jahrgang 1963, studierte allgemeinen Maschinenbau an der TU Clausthal, seit 1.1.1991 wiss. Mitarbeiter am IMW.

Xie, Huimin: Geboren 1965 in Peking, studierte Festkörpermechanik am Peking Institute of Technology, Promotion über Moiré-Interferometrie 1992 an der Tsinghua Universität, von 1.9.1994 bis 1.7.1995 Gastwissenschaftler am IMW.

Weitere Mitarbeiter am Institut:

Barth, Hans-Jörg: Jahrgang 1940, studierte allg. Maschinenbau an der TU München und TH Darmstadt. Danach Projektingenieur bei Rodberg Industrieanlagen GmbH, Darmstadt, und bei der Lurgi Anlagentechnik, Frankfurt. Promotion 1971 an der TU Clausthal über Kolbenverdichterventile. Habilitation 1978 für das Lehrgebiet Pneumatik. Akademischer Direktor und apl. Professor am IMW.

Gieleßen, Harald: Jahrgang 1962, studierte allg. Maschinenbau mit dem Schwerpunkt Reibungstechnik an der TU Clausthal, seit 1.2.1992 wiss. Mitarbeiter am IMW.

Heider, Gunther: Jahrgang 1968, studierte allg. Maschinenbau an der TU Clausthal, seit 1.4.1994 wiss. Mitarbeiter am IMW.

Krüger, Sven: Jahrgang 1968, studierte allg. Maschinenbau mit den Schwerpunkten Konstruktion und Betriebsfestigkeit an der TU Clausthal, seit 1.9.95 wiss. Mitarbeiter am IMW.

Schäfer, Günter: Jahrgang 1963, studierte allg. Maschinenbau an der TU Clausthal, seit 1.11.89 wiss. Mitarbeiter am IMW, seit 1991 akademischer Rat, Promotion im November 1995 über Verschleiß und Berechnung von Zahnwellen-Verbindungen.

Wächter, Martina: Jahrgang 1959, studierte allg. Maschinenbau an der TU Clausthal, seit 1.4.1985 wiss. Mitarbeiterin am IMW.

Weitere Gastwissenschaftler am Institut:

Hsueh, I-Ching: Jahrgang 1961, studierte Maschinenbau an der Universität Tsing-Hua/Taiwan und der TU Clausthal, seit 1993 Gastwissenschaftler am IMW.

Isranuri, Ikhwansyah: Jahrgang 1964, studierte Maschinenbau an der Universität Sumatera Utara / Indonesien, seit 1.4.1994 Gastwissenschaftler am IMW

Li, Zhenpan: Jahrgang 1961, studierte Maschinenbau an der TU Jilin/China, seit 1.9.1994 Gastwissenschaftler am IMW

So finden Sie das IMW:

Aus Richtung Hannover / Hamburg:

A 7 bis Ausfahrt **Seesen** → An Ampel rechts;
nach ca. 1,5 km links auf vierspurige B 243
B 243 an Ausfahrt Clausthal-Zellerfeld, Braunlage verlassen auf die B 242
B 242 → Richtung Ortsteil Zellerfeld abbiegen

Im Ortsteil **Zellerfeld** rechts auf **B 241** einbiegen → Nach langgezogener Linkskurve in Kreisverkehr einbiegen → Auf rechter Spur Verlauf von B 241 folgen und Kreisverkehr verlassen → Nach ca. 100 m rechts in *Robert-Koch-Straße* einbiegen. Das IMW befindet sich nach ca. 400 m (zwei Querstraßen) auf der rechten Seite.

Aus Richtung Göttingen / Kassel:

A 7 bis Ausfahrt Northeim-Nord → **B 3** bis **Northeim**;
in Northeim Umgehungsstraße zur B 247 →
B 247 Richtung Katlenburg / Duderstadt

In **Katlenburg** auf **B 241** Richtung Osterode abbiegen

Am Ortseingang **Osterode** auf **B 243** Richtung Herzberg. Nach ca. 500 m Ausfahrt Goslar/Clausthal-Zellerfeld abfahren → **B 241** Richtung Clausthal-Zellerfeld
Nach Ortseingang **Clausthal-Zellerfeld** der Hauptstraße folgend rechts abbiegen → An T-Einmündung (rechterhand eine Tankstelle) rechts abbiegen; Clausthal verlassen.
Nach 1,5 km links abbiegen Richtung Goslar/Clausthal → Ortsschild Clausthal → In die dritte Straße (*Robert-Koch-Straße*) einbiegen → Das IMW befindet sich nach ca. 250 m auf der linken Seite.

